

軸付ウレタン砥石

製品の特長

- ウレタンの軟らかさと、しなやかさが研削面の凹凸となじみ、効率的に研削作業をおこなうことができます。
- シリコン系のゴム砥石と比較して、より優れた切削力と耐久性を備えています。
- 長時間の研削作業でも発熱が少なく、スムーズに作業をすることができます。

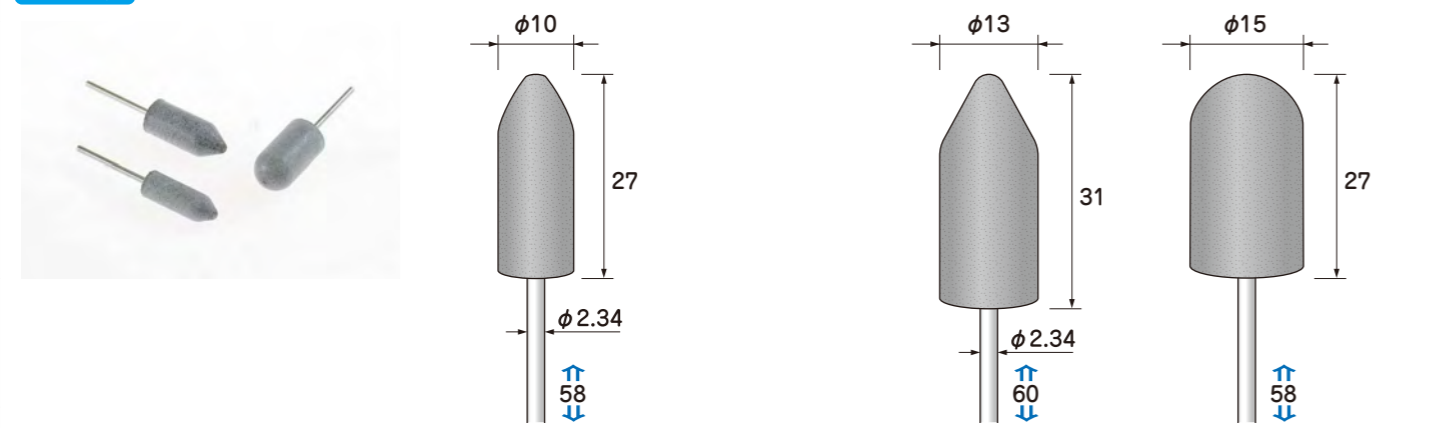
主な用途

- ステンレス、銅、真鍮、アルミ、ガラス、陶磁器、貴金属、宝石、木材の角取り、丸み付け、修正。
- アルミダイキャスト製品の表面研磨。
- アルミ素材他軟質系金属の切削目除去。

ウレタン砥石

軸径 $\phi 2.34$

1パック5本入



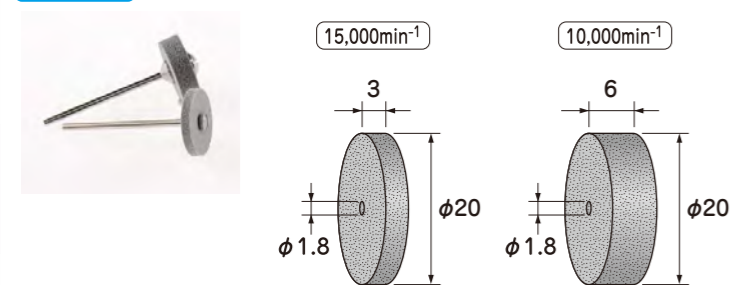
粒度 #80	4031100	粒度 #46	4031104	4031108
粒度 #120	4031101	粒度 #80	4031105	4031109
粒度 #120ハード	4031102	粒度 #120	4031106	4031110
粒度 #320	4031103	粒度 #320	4031107	4031111

ウレタンホイール

固定ネジM1.7タイプ

1パック10枚入

※厚さ6mmはP78のマンドレール(1A54002)をご使用ください。

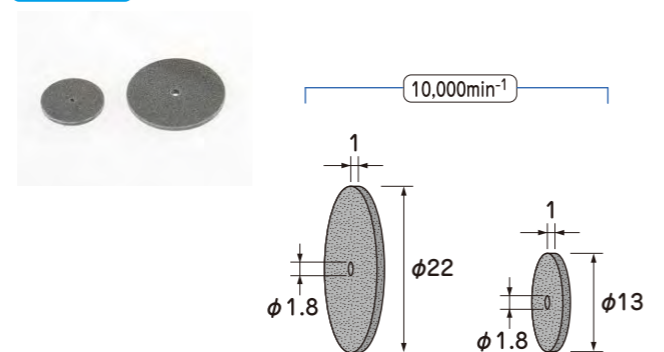


粒度 #120	4A41001	4A41004
粒度 #120ハード	4A41002	4A41005
粒度 #320	4A41003	4A41006

ウレタンディスク

固定ネジM1.7タイプ

1パック10枚入

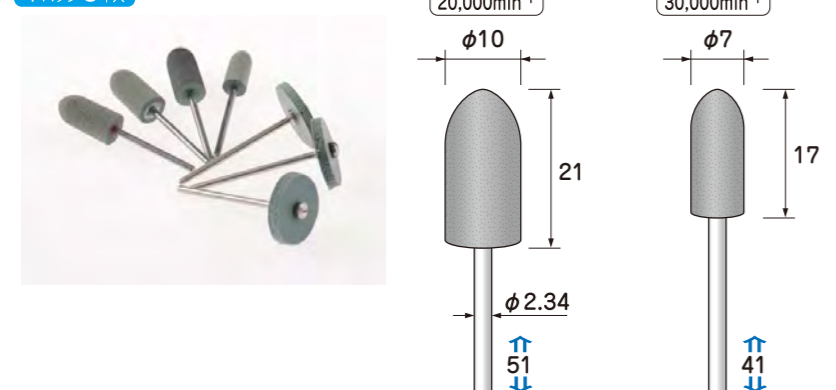


粒度 #320	4A41007	4A41008
---------	---------	---------

ウレタン砥石(ハード)

軸径 $\phi 2.34$

1パック5本入

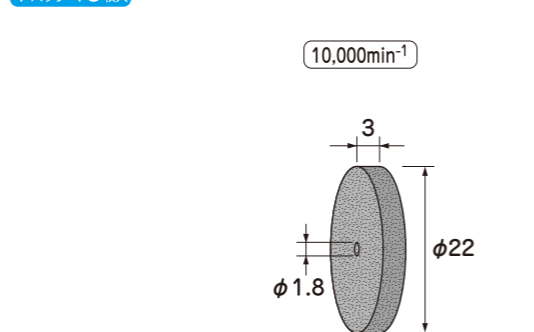


粒度 #80	4031200	-
粒度 #120	4031201	4031203
粒度 #320	4031202	-

ウレタンホイール(ハード)

固定ネジM1.7タイプ

1パック10枚入

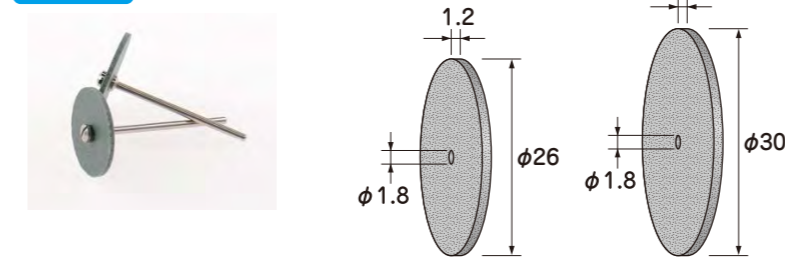


粒度 #80	4041200
粒度 #120	4041201
粒度 #320	4041202

ウレタンディスク(ハード)

固定ネジM1.7タイプ

1パック10枚入

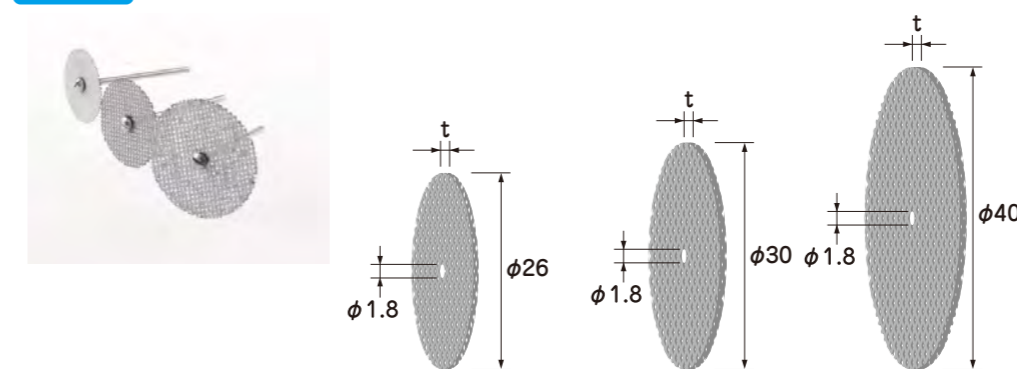


ウレタンディスク(ハード)	4041203	4041204
---------------	---------	---------

メッシュディスク

固定ネジM1.7タイプ

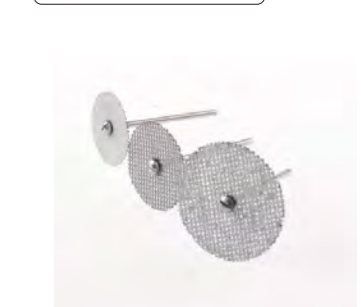
1パック20枚入



荒目 $t=1.2\text{mm}$	-	4041301	4041302
中目 $t=0.9\text{mm}$	4041303	4041304	-
細目 $t=0.6\text{mm}$	4041305	4041306	-

メッシュディスクアソートセット

固定ネジM1.7タイプ



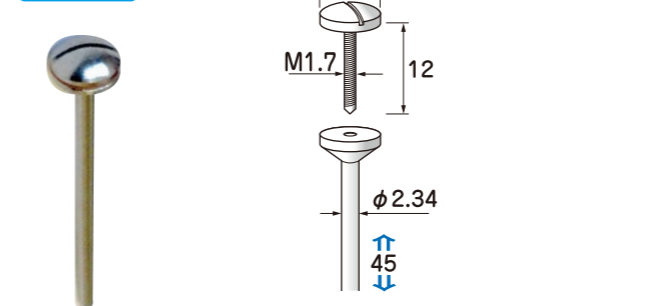
※左記6種類を各3枚と1A52003マンドレール1本のセット

メッシュディスクアソートセット	4041300
-----------------	---------

ステンレス マンドレール

軸径 $\phi 2.34$

1パック5本入



ステンレス	1A54002
-------	---------



ウレタンスティック

※ウレタン砥石はハンドツールもご用意がございます。P136をご参照ください。

E-FORCE logo and a stylized waveform. A speech bubble contains the text: "あ〜したい こ〜したいを 自在にあやつる スペシャリスト".

！安全のため、作業時は保護メガネ等の保護具を必ず着用してください。 工具は最高使用回転速度以下でご使用ください。

電着CBN
ダイヤモンド
CBBN砥石
焼結ダイヤ
超硬カッター
スチーラー
ツドリ
マンドレール
軸付砥石
軸付ゴム砥石
軸付ウレタン砥石
軸付サンダー
軸付ブラシ
軸付バフ
研削剤
専用工具
工具セット

電着CBN
ダイヤモンド
CBBN砥石
焼結ダイヤ
超硬カッター
スチーラー
ツドリ
マンドレール
軸付砥石
軸付ゴム砥石
軸付ウレタン砥石
軸付サンダー
軸付ブラシ
軸付バフ
研削剤
専用工具
工具セット