

スチールルーマードリル

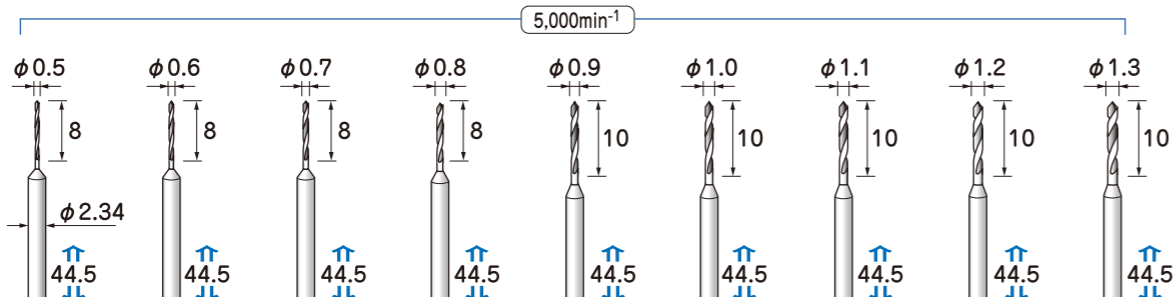
軸径 $\phi 2.34$

1パック5本入

スチールルーマードリル

製品の特長

- 木材、アクリル、プラスチック等にも精度よく穴あけができます。
- ハイスピードスチールルーマードリルより軟らかい材質です。



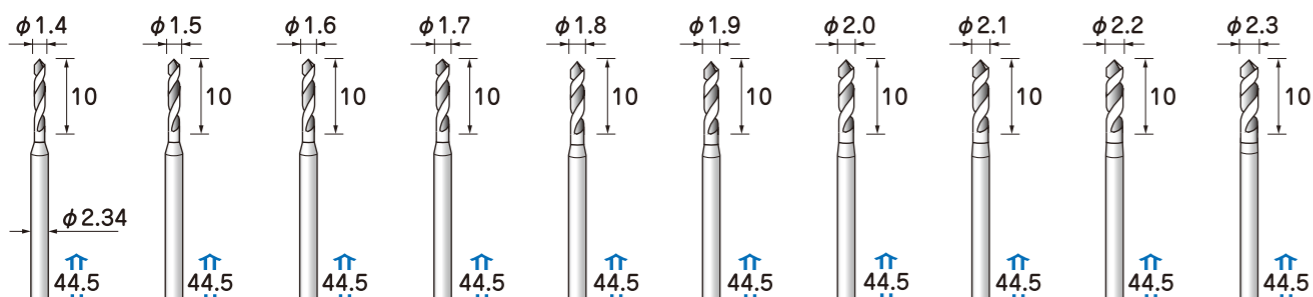
スチールルーマードリル 2A31001 2A31002 2A31003 2A31004 2A31005 2A31006 2A31007 2A31008 2A31009

スチールルーマードリル

軸径 $\phi 2.34$

1パック5本入

5,000min⁻¹



2A31010 2A31011 2A31012 2A31013 2A31014 2A31015 2A31016 2A31017 2A31018 2A31019

ハイスピードスチールルーマードリル

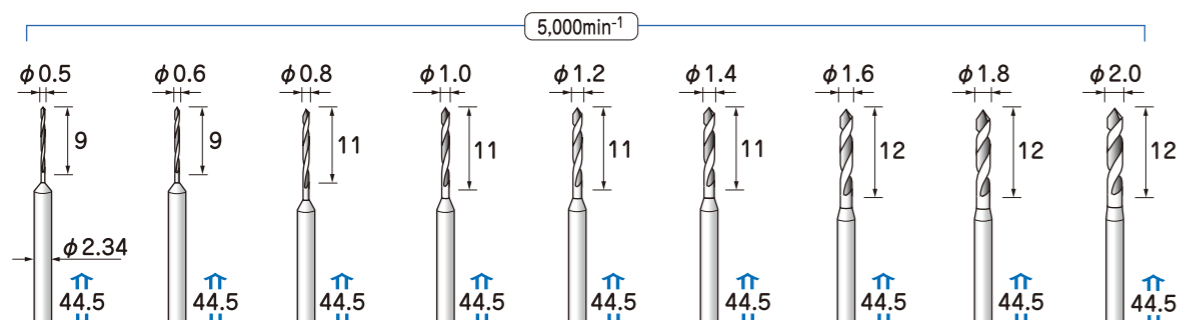
軸径 $\phi 2.34$

1パック3本入

ハイスピードスチールルーマードリル

製品の特長

- 銅、真鍮、アルミ等の比較的柔らかい金属から、アクリル、プラスチック等にも穴あけができます。
- スチールルーマードリルより硬い材質です。



2A31020 2A31021 2A31022 2A31023 2A31024 2A31025 2A31026 2A31027 2A31028

超硬ルーマードリル (4枚刃)

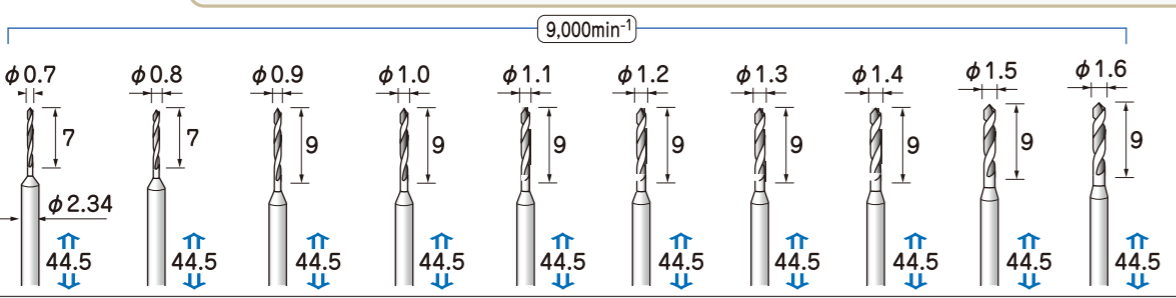
軸径 $\phi 2.34$

1パック1本入

超硬ルーマードリル (4枚刃)

製品の特長

- 超微粉超硬合金を使用した、真珠や珊瑚等の穴あけ専用超硬ドリルです。
- 特殊形状の刃先は切込みがスムーズで、専用設計の4枚スパイラル刃がチップングの起きにくい精度の良い穴あけを実現しました。



超硬ルーマードリル 2A31029 2A31030 2A31031 2A31032 2A31033 2A31034 2A31035 2A31036 2A31037 2A31038

超硬ルーマードリル (4枚刃)

軸径 $\phi 2.34$

1パック1本入

超硬ルーマードリル

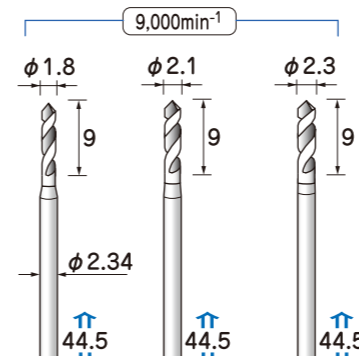
軸径 $\phi 3.0$

1パック1本入

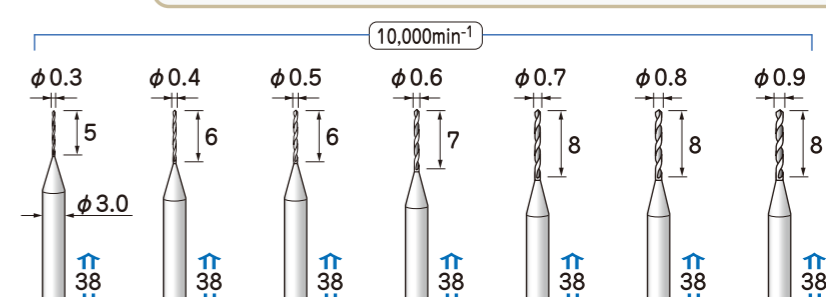
超硬ルーマードリル

製品の特長

- 超微粉超硬合金を使用した、高精度、高品質の超硬ドリルです。
- 刃先は、鋼材加工用に設計されていますので、切削性は良好です。
- 一般鋼材、金型等、ガラスの穴あけに最適です。



2A31039 2A31040 2A31041



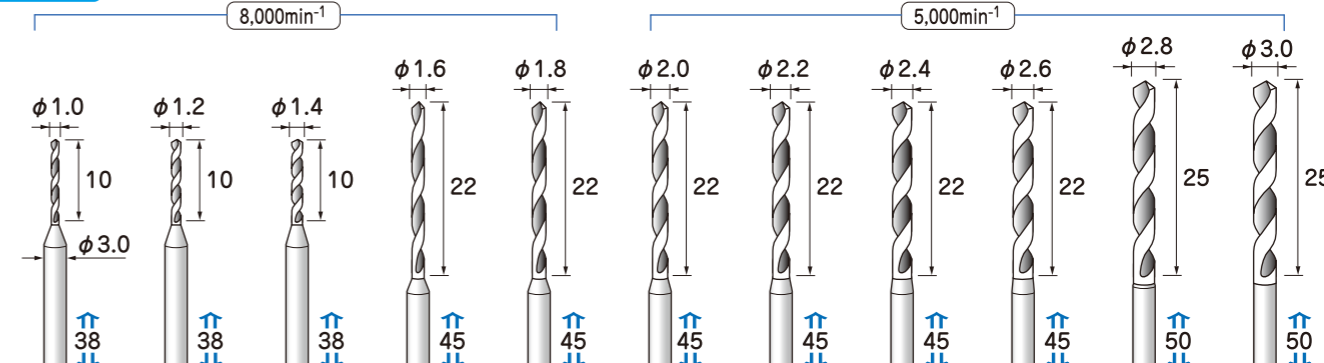
2A32001 2A32002 2A32003 2A32004 2A32005 2A32006 2A32007

超硬ルーマードリル

軸径 $\phi 3.0$

1パック1本入

※ このドリルはご希望により $\phi 0.01\text{mm}$ とびのサイズをご用意できます。



2A32008 2A32009 2A32010 2A32011 2A32012 2A32013 2A32014 2A32015 2A32016 2A32017 2A32018

E-FORCE®

あ~したい
こ~したいを
自在にあやつる
スペシャリスト

安全のため、作業時は保護メガネ等の保護具を必ず着用してください。
工具は最高使用回転速度以下でご使用ください。