

焼結ダイヤモンド砥石 (ビトリファイド)

製品の特長

- 砥石の特性とダイヤモンドの切れ味を兼ね備えた、自由研削用の焼結ダイヤモンド砥石です。
- セミポーラス(多気孔)タイプの特殊焼成により目詰まりや発熱を抑え、適度な自生作用が鋭い切れ味を持続させます。
- 乾式でも研削熱の少ない、ソフトな使用感が特長です。
- 電動グラインダはもちろん、エアークラインダにも相性が良い高速回転(80,000min⁻¹)対応の砥石です。

主な用途

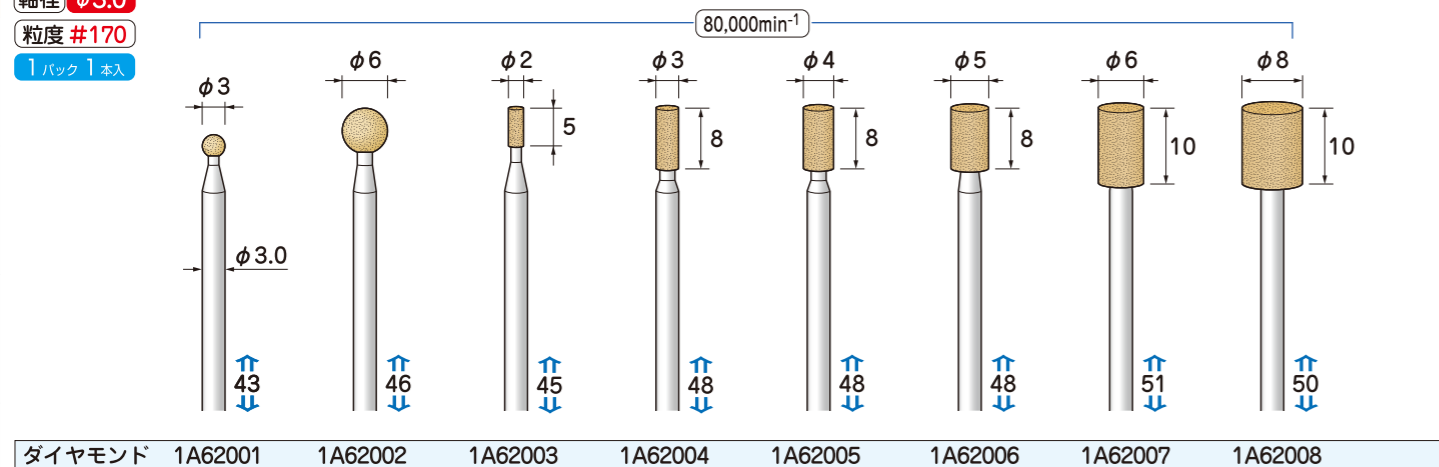
超硬・焼入れ鋼・高硬度合金・セラミックス・ガラスなどの切削に最適です。

焼結ダイヤモンド砥石 (ビトリファイド)

軸径 $\phi 3.0$

粒度 #170

1パック 1本入



ダイヤモンド	1A62001	1A62002	1A62003	1A62004	1A62005	1A62006	1A62007	1A62008
--------	---------	---------	---------	---------	---------	---------	---------	---------

焼結ダイヤモンド& CBN ハンドラッパー

製品の特長

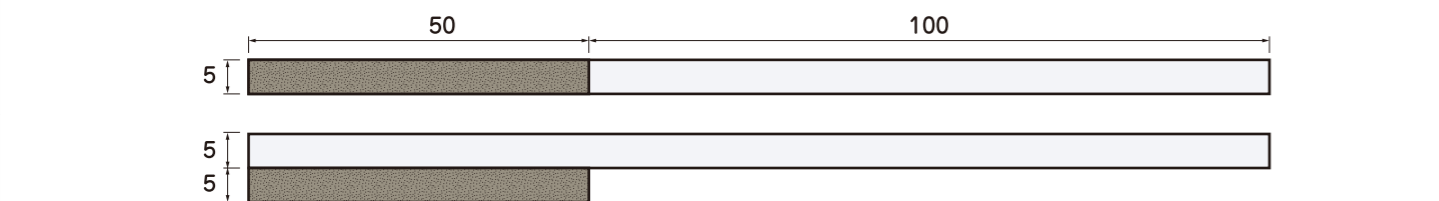
- 焼結ダイヤモンド(CBN)ブロックが優れた耐久性と研削性を実現しました。
- ハンドルは握りやすく高剛性のアルミ材を使用しています。

主な用途

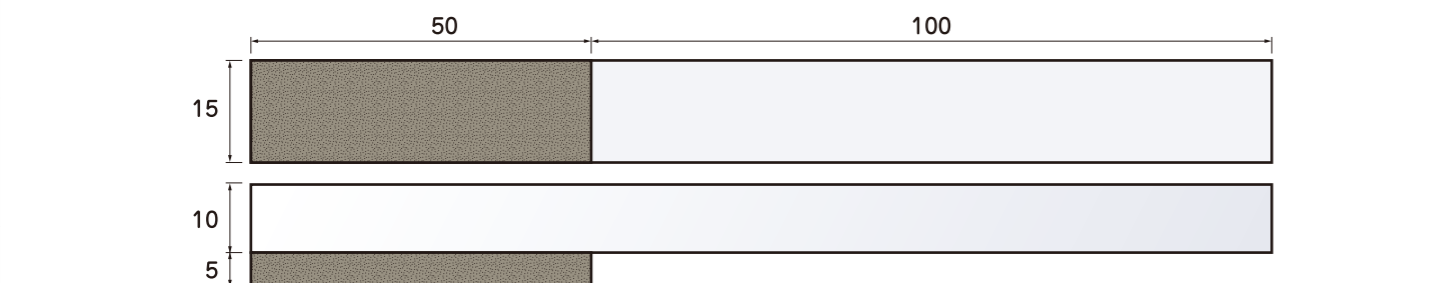
超硬合金、ダイス鋼、高速度鋼、焼入れ鋼など、各種金属のキズ取りやバリ取り。金型や精密部品の各種研磨作業に適しています。

焼結ダイヤモンド& CBN ハンドラッパー

1パック 1本入



粒度	#600	#800	#1000
ダイヤモンド	1A65001	1A65002	1A65003
CBN	1A65004	1A65005	1A65006



粒度	#600	#800	#1000
ダイヤモンド	1A65007	1A65008	1A65009
CBN	1A65010	1A65011	1A65012

ビトリファイドボンドCBN

製品の特長

- CBN砥粒をビトリファイドボンドと混合して焼成した、多気孔タイプの砥石です。
- 機械研削用の高剛性、高精度な砥石で目立てのためのドレスも不要です。

使用周速度を1,200~1,800m/min内に設定してご使用ください。

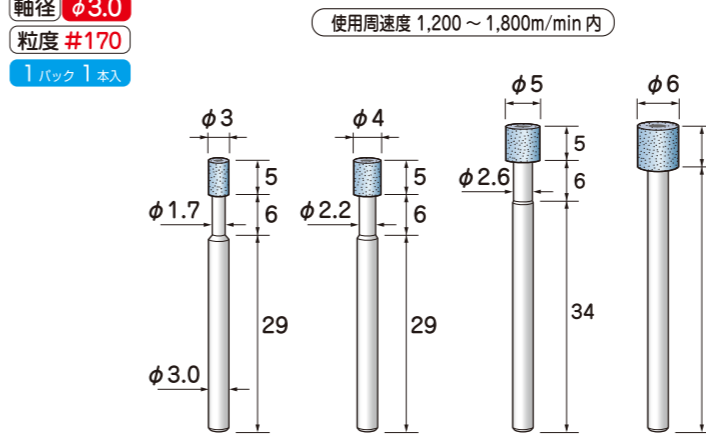


ビトリファイドボンドCBN

軸径 $\phi 3.0$

粒度 #170

1パック 1本入



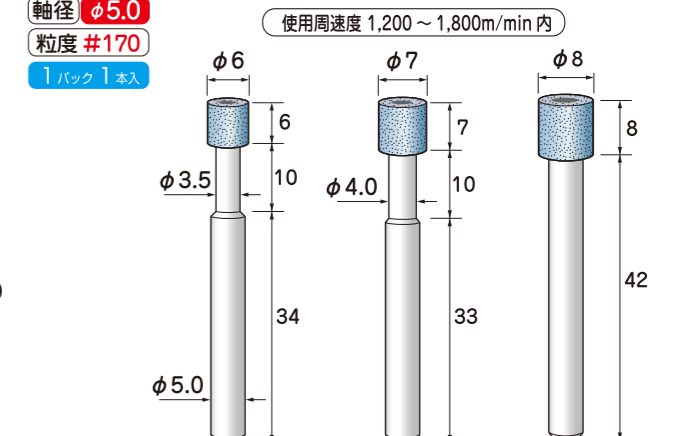
CBN	1A62009	1A62010	1A62011	1A62012
-----	---------	---------	---------	---------

ビトリファイドボンドCBN

軸径 $\phi 5.0$

粒度 #170

1パック 1本入



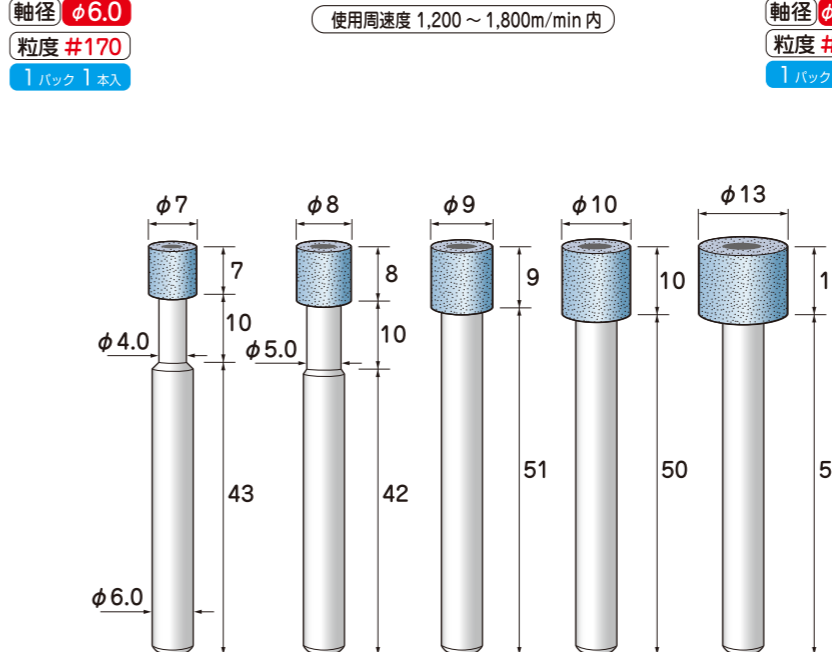
CBN	1A64001	1A64002	1A64003
-----	---------	---------	---------

ビトリファイドボンドCBN

軸径 $\phi 6.0$

粒度 #170

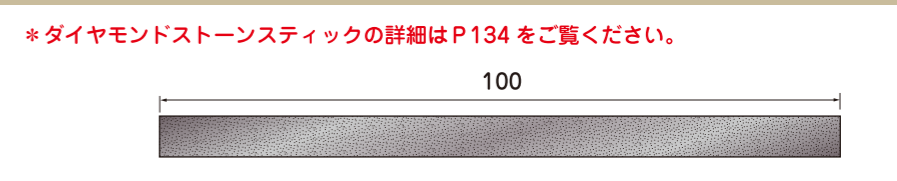
1パック 1本入



CBN	1A63001	1A63002	1A63003	1A63004	1A63005	1A64004	1A64005	1A64006
-----	---------	---------	---------	---------	---------	---------	---------	---------

ダイヤモンドストーンスティック (焼結)

1パック 1本入



粒度	#400	#600	#800	#1000	#2000	#3000
1.5	1A65013	1A65014	1A65015	1A65016	1A65017	1A65018
3	1A65019	1A65020	1A65021	1A65022	1A65023	1A65024

安全のため、作業時は保護メガネ等の保護具を必ず着用してください。工具は最高使用回転速度以下でご使用ください。

電着CBN
ダイヤモンド
ディスク
C BN砥石
超硬カッター
カッター
ツドリ
ダイヤモンド
軸付砥石
軸付ゴム砥石
ウレタン砥石
軸付サンダー
軸付ブラシ
軸付バフ
研磨剤
専用工具
工具セット