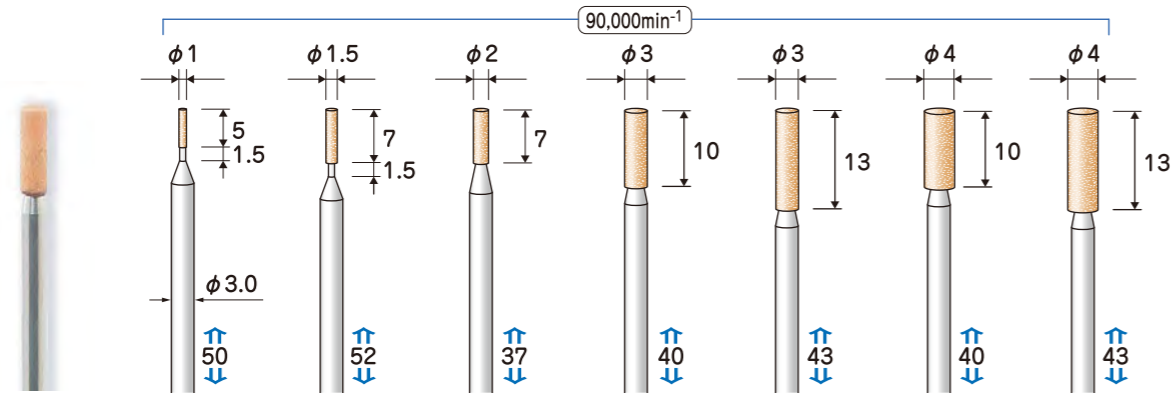


軸付砥石 Grinding Stones

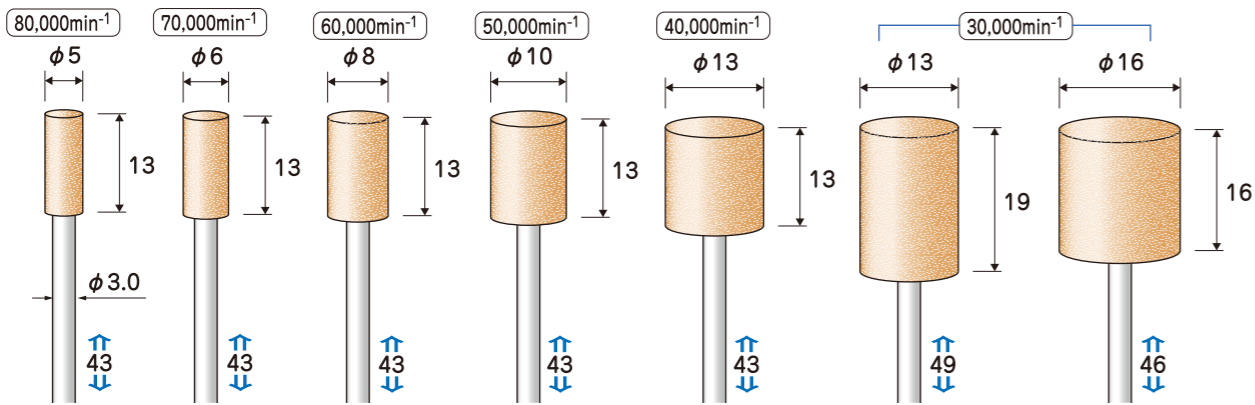
EIKO

- 軸径 $\phi 3.0$
- WA 砥粒 V
- 茶褐色
- 1パック 10本入
- 適合素材
- 一般鋼材
- 普通炭素鋼
- 合金鋼



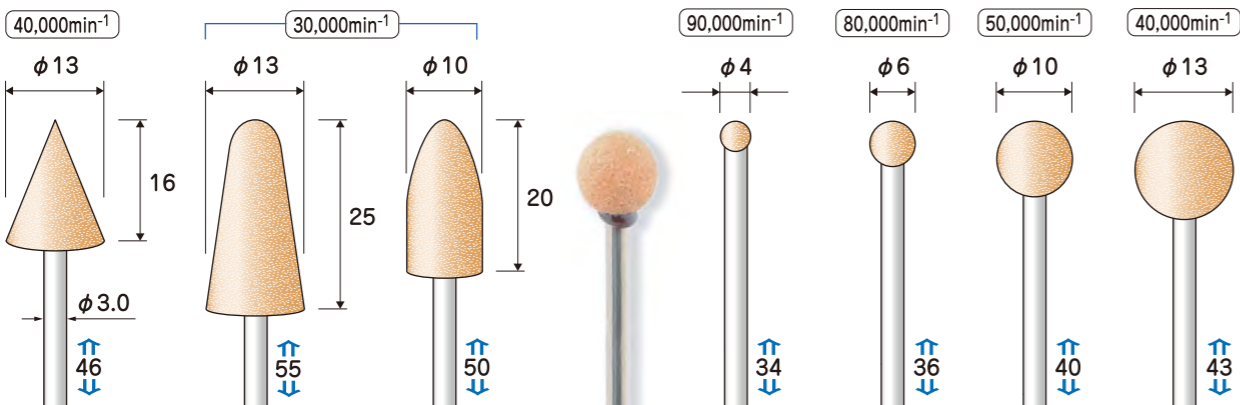
粒度	#320	#320	#120	#80	#80	#80	#80
WA 砥粒	3012100	3012101	3012102	3012103	3012104	3012105	3012106

- 軸径 $\phi 3.0$
- WA 砥粒 V
- 茶褐色
- 1パック 10本入
- 適合素材
- 一般鋼材
- 普通炭素鋼
- 合金鋼



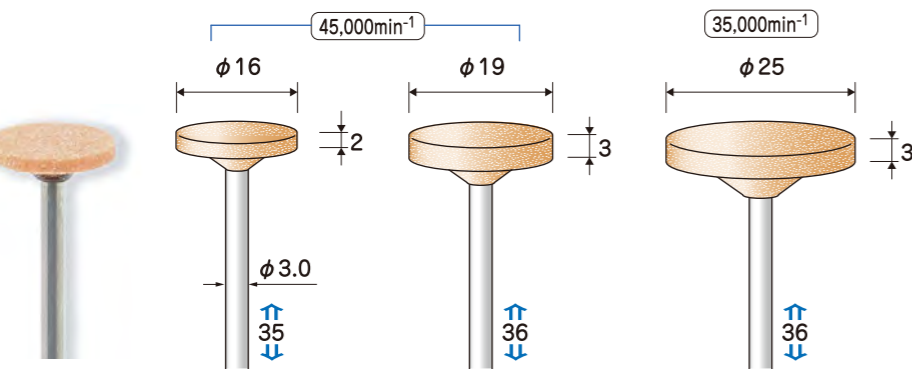
粒度	#60	#60	#60	#60	#60	#60	#60
WA 砥粒	3012107	3012108	3012109	3012110	3012111	3012112	3012113

- 軸径 $\phi 3.0$
- WA 砥粒 V
- 茶褐色
- 1パック 10本入
- 適合素材
- 一般鋼材
- 普通炭素鋼
- 合金鋼



粒度	#80	#60	#60	#120	#80	#80	#60
WA 砥粒	3012114	3012115	3012116	3012117	3012118	3012119	3012120

- 軸径 $\phi 3.0$
- WA 砥粒 V
- 茶褐色
- 1パック 10本入
- 適合素材
- 一般鋼材
- 普通炭素鋼
- 合金鋼

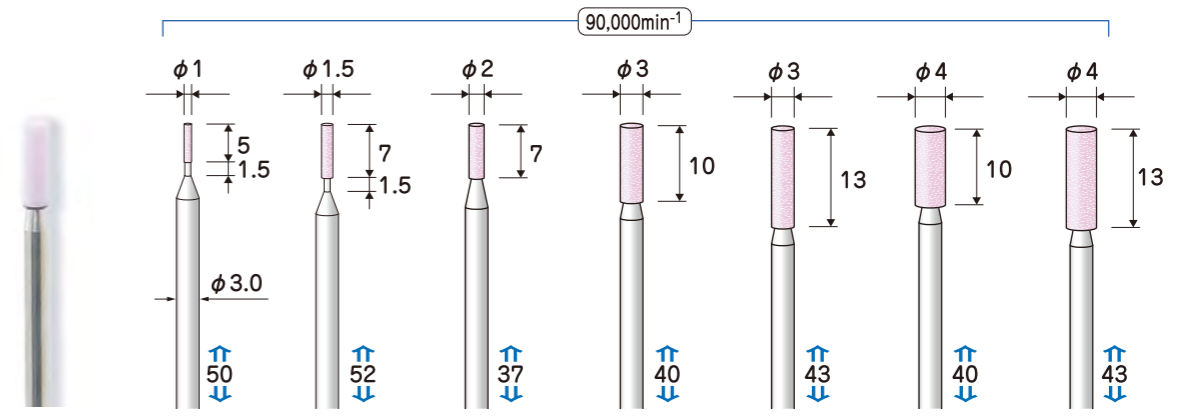


粒度	#60	#60	#60
WA 砥粒	3012121	3012122	3012123

軸付砥石 Grinding Stones

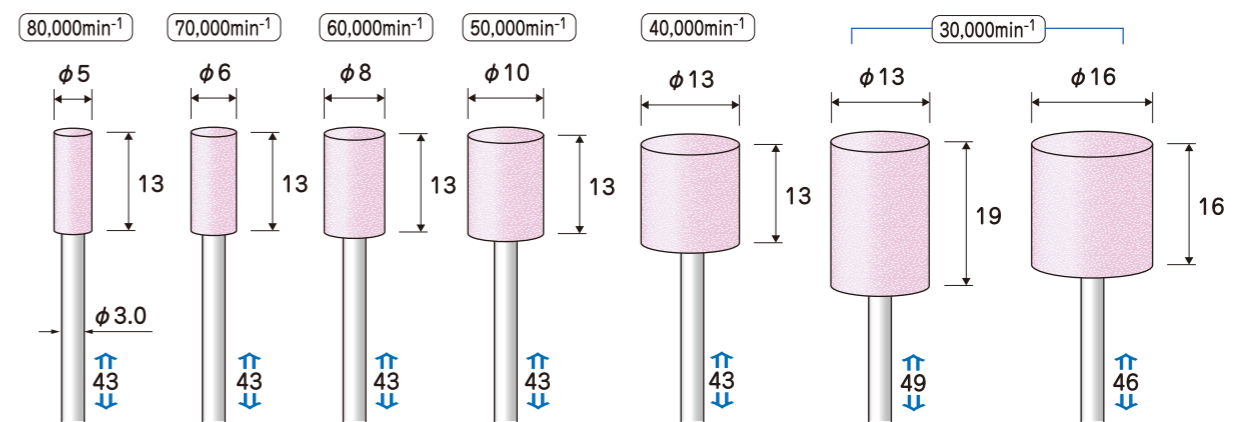
E-FORCE®

- 軸径 $\phi 3.0$
- PW 砥粒 V
- ピンク
- 1パック 10本入
- 適合素材
- インコネル
- ステンレス鋼
- 工具鋼
- 耐熱合金



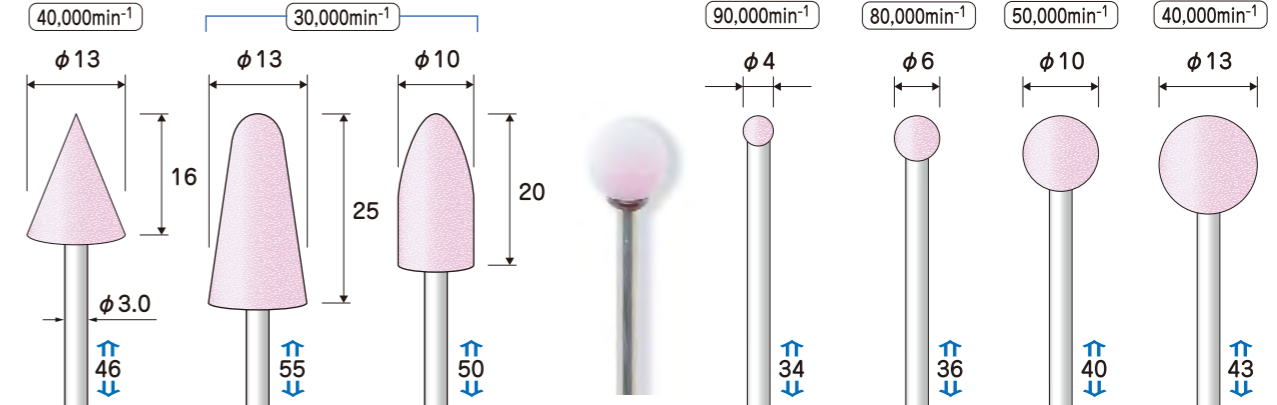
粒度	#320	#320	#220	#120	#120	#120	#120
PW 砥粒	3012200	3012201	3012202	3012203	3012204	3012205	3012206

- 軸径 $\phi 3.0$
- PW 砥粒 V
- ピンク
- 1パック 10本入
- 適合素材
- インコネル
- ステンレス鋼
- 工具鋼
- 耐熱合金



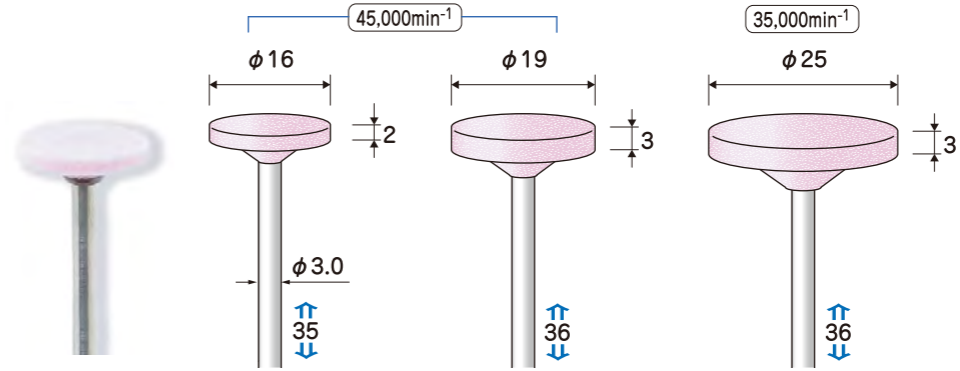
粒度	#120	#120	#120	#120	#120	#80	#80
PW 砥粒	3012207	3012208	3012209	3012210	3012211	3012212	3012213

- 軸径 $\phi 3.0$
- PW 砥粒 V
- ピンク
- 1パック 10本入
- 適合素材
- インコネル
- ステンレス鋼
- 工具鋼
- 耐熱合金



粒度	#80	#80	#100	#120	#120	#120	#80
PW 砥粒	3012214	3012215	3012216	3012217	3012218	3012219	3012220

- 軸径 $\phi 3.0$
- PW 砥粒 V
- ピンク
- 1パック 10本入
- 適合素材
- インコネル
- ステンレス鋼
- 工具鋼
- 耐熱合金

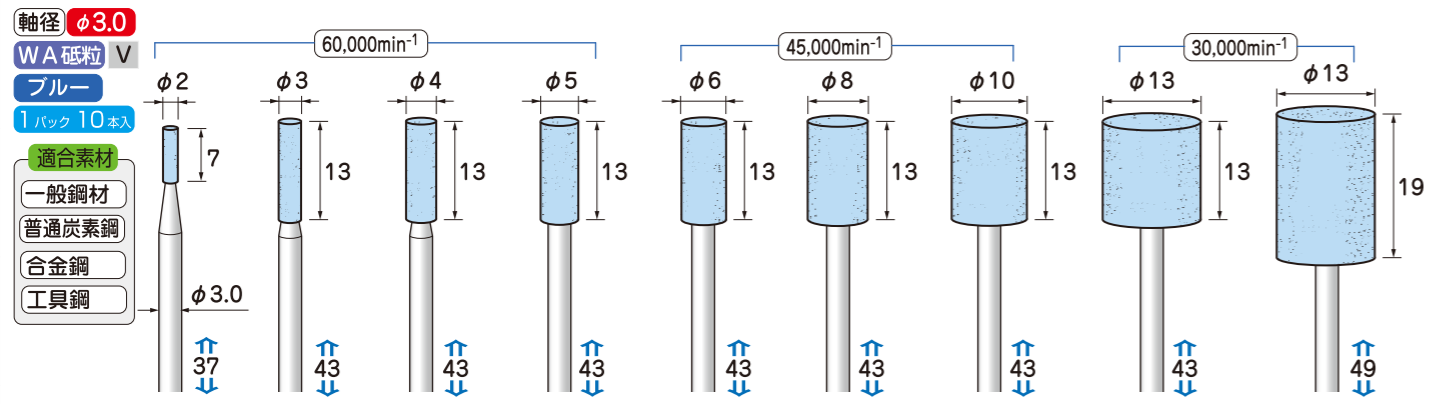


粒度	#80	#80	#80
PW 砥粒	3012221	3012222	3012223

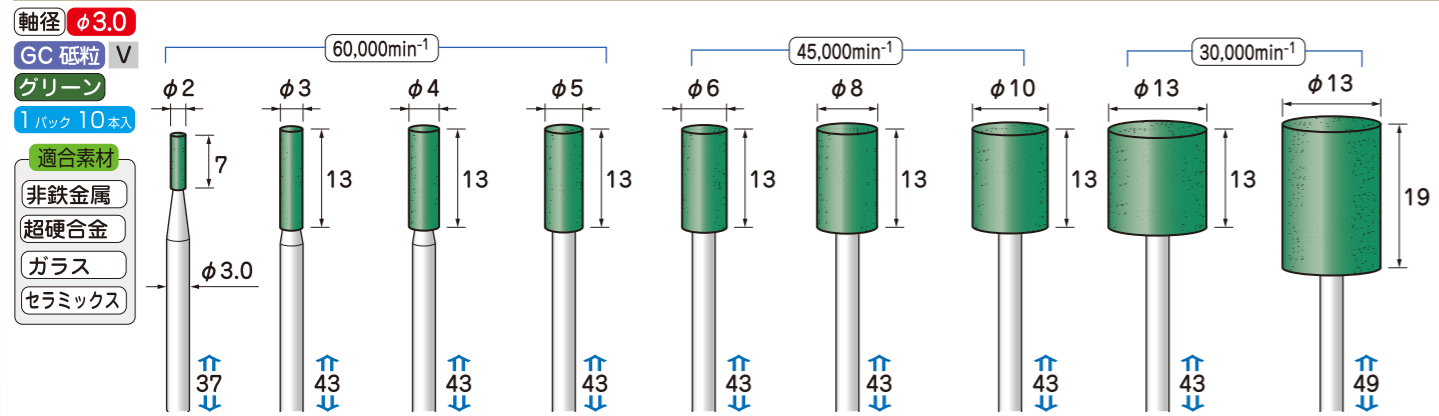
安全のため、作業時は保護メガネ等の保護具を必ず着用してください。
 工具は最高使用回転速度以下でご使用ください。

軸付砥石 Grinding Stones

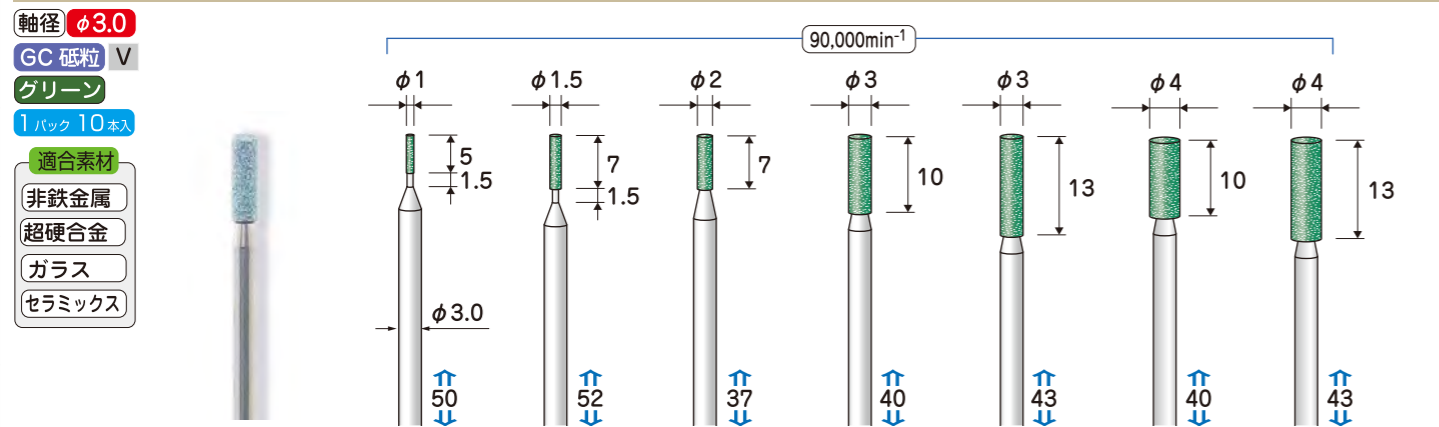
EIKO



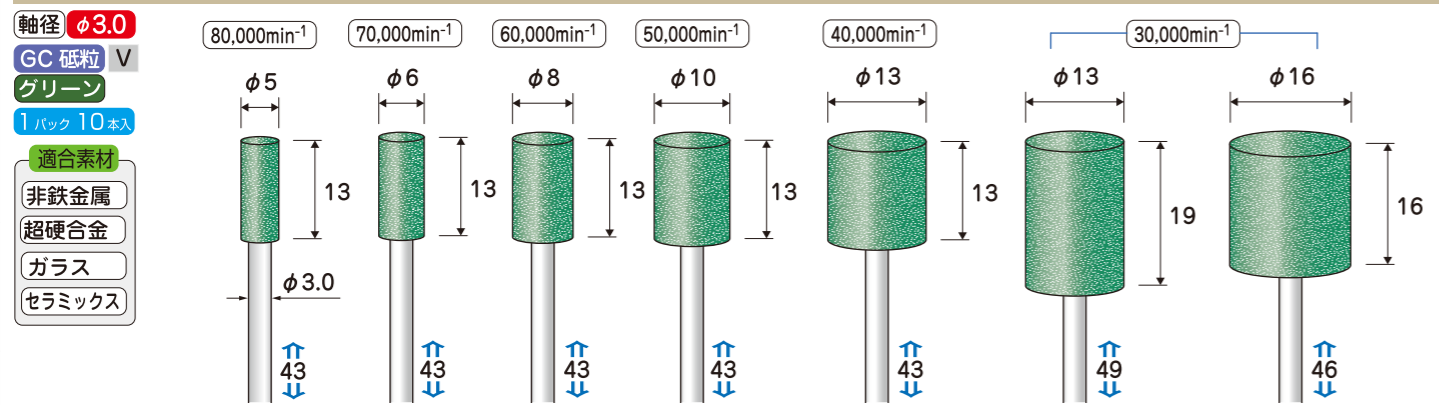
粒度	#180	#100	#100	#100	#100	#100	#100	#100	#100
WA 砥粒	3A12019	3A12020	3A12021	3A12022	3A12023	3A12024	3A12025	3A12026	3A12027



粒度	#180	#100	#100	#100	#100	#100	#100	#100	#100
GC 砥粒	3A12028	3A12029	3A12030	3A12031	3A12032	3A12033	3A12034	3A12035	3A12036



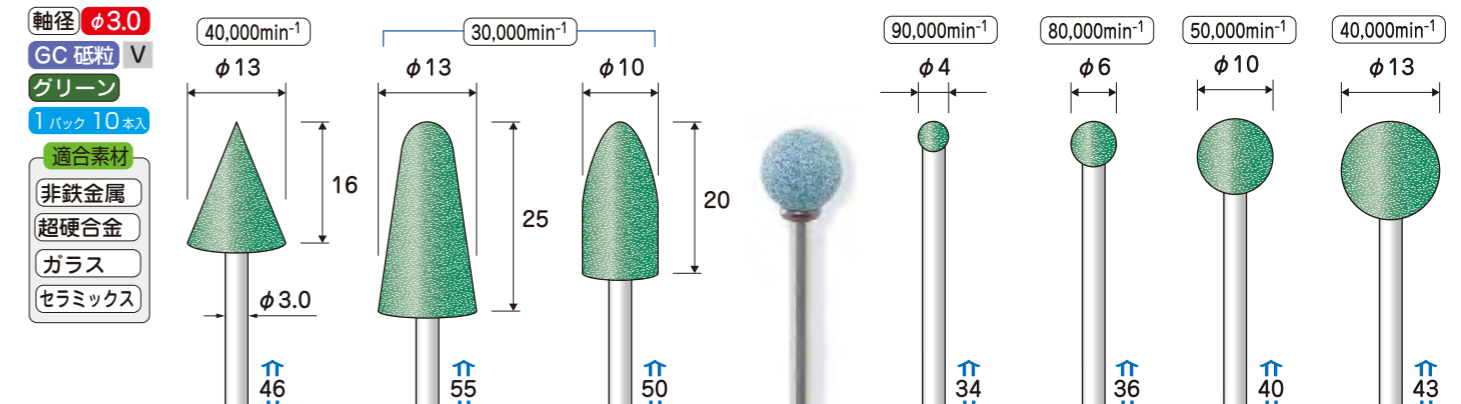
粒度	#320	#320	#150	#120	#120	#120	#120
GC 砥粒	3012300	3012301	3012302	3012303	3012304	3012305	3012306



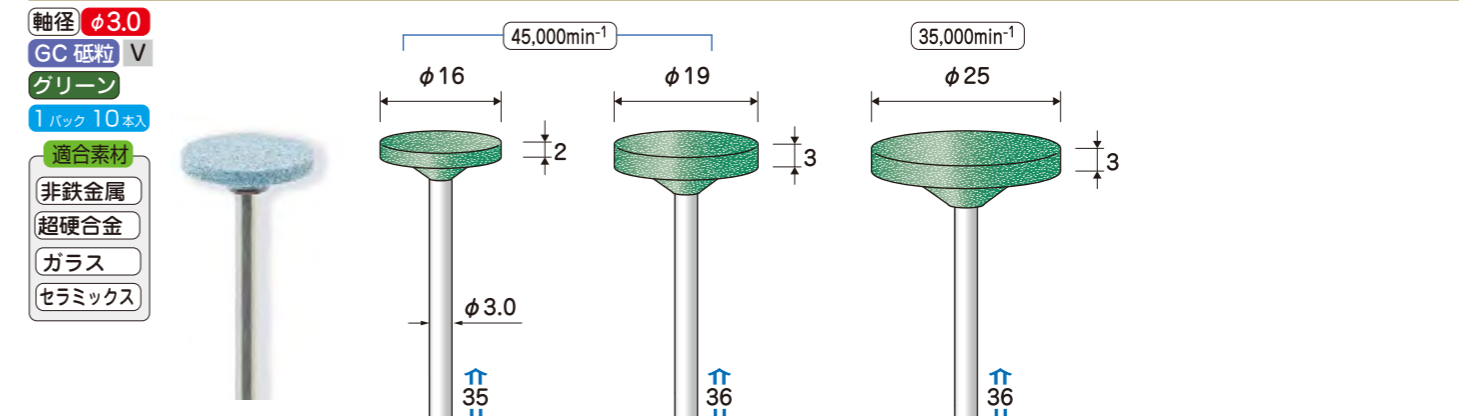
粒度	#120	#120	#120	#120	#120	#120	#120
GC 砥粒	3012307	3012308	3012309	3012310	3012311	3012312	3012313

軸付砥石 Grinding Stones

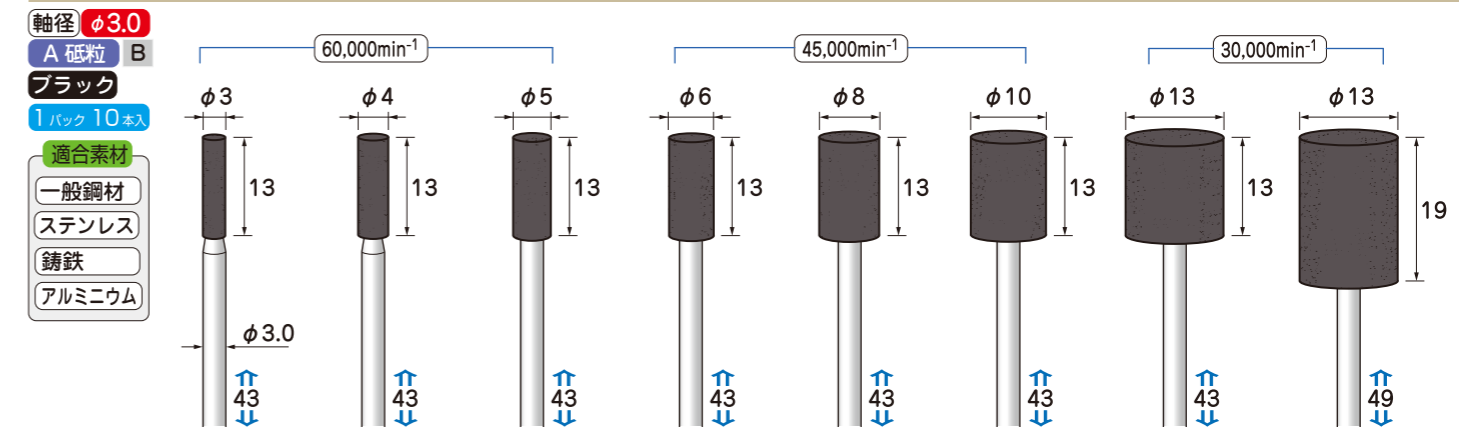
E-FORCE®



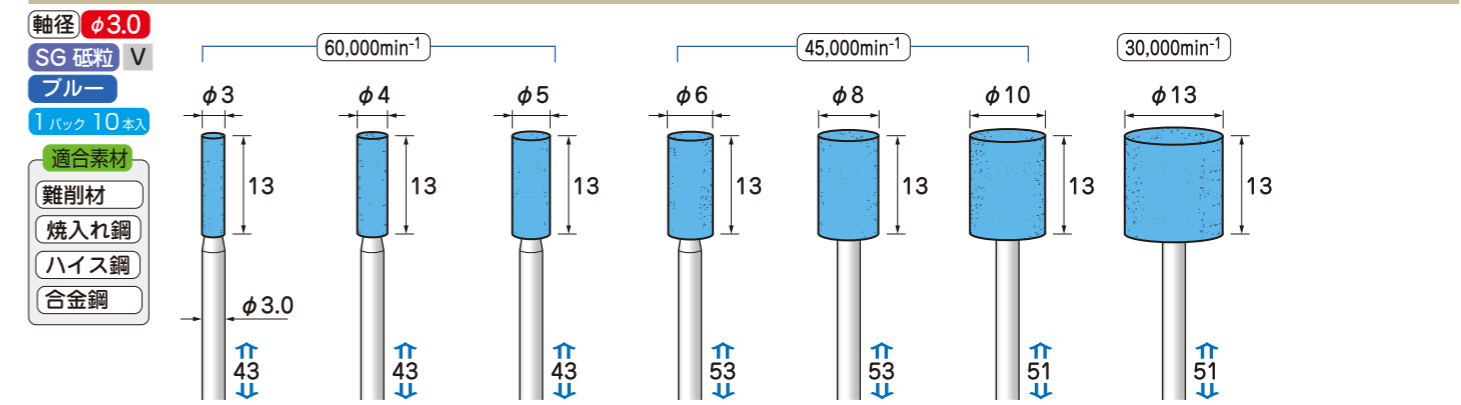
粒度	#120	#120	#100	#120	#100	#100	#100
GC 砥粒	3012314	3012315	3012316	3012317	3012318	3012319	3012320



粒度	#120	#120	#120
GC 砥粒	3012321	3012322	3012323



粒度	#60	#60	#60	#60	#46	#46	#46	#46
A 砥粒	3A12037	3A12038	3A12039	3A12040	3A12041	3A12042	3A12043	3A12044



粒度	#120	#120	#120	#120	#120	#120	#120
SG 砥粒	3A12045	3A12046	3A12047	3A12048	3A12049	3A12050	3A12051

安全のため、作業時は保護メガネ等の保護具を必ず着用してください。
 工具は最高使用回転速度以下でご使用ください。

電着CBN
ダイヤ
ダイヤモンド
ディスク
ダイヤモンド
CBBN砥石
焼結ダイヤ
超硬カッター
スカッター
ツドリ
ツドリ
シャックアダプター
マンドレール
軸付砥石
軸付ゴム砥石
ウレタン砥石
軸付サンダー
軸付ブラシ
軸付バフ
研削剤
ハンドツール
専用工具
工具セット

軸径 $\phi 3.0$
PA 砥粒 V
ピンク
1パック 10本入
適合素材
合金鋼
工具鋼
焼入れ鋼
ステンレス鋼

60,000min⁻¹

粒度	#220	#220	#180	#100	#100	#100
PA 砥粒	3A12052	3A12053	3A12054	3A12055	3A12056	3A12057

軸径 $\phi 3.0$
PA 砥粒 V
ピンク
1パック 10本入
適合素材
合金鋼
工具鋼
焼入れ鋼
ステンレス鋼

45,000min⁻¹ 30,000min⁻¹

粒度	#100	#100	#100	#100
PA 砥粒	3A12058	3A12059	3A12060	3A12061

軸径 $\phi 3.0$
SA 砥粒 V
ピンク
1パック 10本入
適合素材
合金鋼
工具鋼
焼入れ鋼

60,000min⁻¹

粒度	#220	#220	#180	#100	#100	#100
SA 砥粒	3A12062	3A12063	3A12064	3A12065	3A12066	3A12067

軸径 $\phi 3.0$
SA 砥粒 V
ピンク
1パック 10本入
適合素材
合金鋼
工具鋼
焼入れ鋼

45,000min⁻¹ 30,000min⁻¹

粒度	#100	#100	#100	#100
SA 砥粒	3A12068	3A12069	3A12070	3A12071

軸径 $\phi 3.0$
WA 砥粒 V
イエロー
1パック 10本入
適合素材
一般鋼材
普通炭素鋼
合金鋼
工具鋼

警告 ・オーバーハング55mm以内でご使用ください。
・表示してある最高使用回転速度以下の回転数を目安に芯振れが無いなどの安全を確認の上ご使用ください。

10,000min⁻¹ 6,000min⁻¹ 5,000min⁻¹ 4,500min⁻¹

自生作用・自生発刃とは？

砥粒切れ刃は工作物を研削することにより切れ刃が磨り減り切れ味が悪くなります。その結果、切れ刃に加わる抵抗が増え砥粒が微細破砕や脱落を起こします。砥粒が微細破砕を生ずると鋭い切れ刃が現れたり、脱落すると隣接した新たな砥粒が表面に現れ、砥石表面に新たな切れ刃を構成します。このように、自然に鋭い切れ刃が発生する現象を自生作用といいます。

粒度	#120	#120	#120	#120
WA 砥粒	3A12072	3A12073	3A12074	3A12075

軸径 $\phi 3.0$
WA 砥粒 V
ホワイト
1パック 10本入
適合素材
一般鋼材
普通炭素鋼
合金鋼
工具鋼

- 高純度のホワイトアルミナ砥粒を硬めに焼成した砥石です。
- ストレート形状の砥石は、航空機のタービンブレード等の研削に適した長めの砥石長と軸長により作業性と工具寿命がアップ。
- 球状の砥石は、深穴の交差穴のバリ取りに便利な軸長80mmタイプです。

35,000min⁻¹ 30,000min⁻¹ 25,000min⁻¹ 22,000min⁻¹ 20,000min⁻¹ 10,000min⁻¹ 8,000min⁻¹ 7,000min⁻¹ 6,000min⁻¹

粒度	#100	#100	#100	#100	#100	#100	#100	#100	#100
WA 砥粒	3A12076	3A12077	3A12078	3A12079	3A12080	3A12081	3A12082	3A12083	3A12084

軸付砥石 Grinding Stones

EIKO

軸付砥石 Grinding Stones

E-FORCE®

- 電着CBN
- 電着ダイヤモンド
- ダイヤモンドディスク
- ダイヤモンドモント
- CBN砥石
- 焼結ダイヤモンド
- 超硬カッター
- カッター
- ドリル
- ドリルビット
- シャンクアダプター
- マンドレール
- 軸付砥石
- 軸付ゴム砥石
- 軸付ウレタン砥石
- 軸付サンダー
- 軸付ブラシ
- 軸付バフ
- 研磨剤
- ハンドツール
- 専用工具
- 工具セット

軸径 $\phi 6.0$
GC 砥粒
グリーン
1パック 10本入

適合素材
非鉄金属
超硬合金
ガラス
セラミックス

粒度	#60	#60	#60	#60
GC 砥粒	3A13001	3A13002	3A13003	3A13004

軸径 $\phi 6.0$
A 砥粒 B
ブラック
1パック 10本入

適合素材
一般鋼材
ステンレス
鋳鉄
アルミニウム

粒度	#46	#46	#46	#46
A 砥粒	3A13005	3A13006	3A13007	3A13008

軸径 $\phi 6.0$
PA 砥粒 V
ピンク
1パック 10本入

適合素材
合金鋼
工具鋼
焼入れ鋼
ステンレス鋼

粒度	#60	#60	#60	#60
PA 砥粒	3A13009	3A13010	3A13011	3A13012

- 電着CBN
- 電着ダイヤモンド
- ダイヤモンドディスク
- ダイヤモンドモント
- CBN砥石
- 焼結ダイヤモンド
- 超硬カッター
- カッター
- ドリル
- ドリルビット
- シャンクアダプター
- マンドレール
- 軸付砥石
- 軸付ゴム砥石
- 軸付ウレタン砥石
- 軸付サンダー
- 軸付ブラシ
- 軸付バフ
- 研磨剤
- ハンドツール
- 専用工具
- 工具セット

軸径 $\phi 6.0$
PA 砥粒 V
ピンク
1パック 10本入

適合素材
合金鋼
工具鋼
焼入れ鋼
ステンレス鋼

粒度	#60	#60	#60	#60
PA 砥粒	3A13013	3A13014	3A13015	3A13016

軸径 $\phi 6.0$
PA 砥粒 V
ピンク
1パック 10本入

適合素材
合金鋼
工具鋼
焼入れ鋼
ステンレス鋼

粒度	#60	#60	#60	#60
PA 砥粒	3A13017	3A13018	3A13019	3A13020



安全のため、作業時は保護メガネ等の保護具を必ず着用してください。
工具は最高使用回転速度以下でご使用ください。

