

フェルトバフ

製品の特長

- きめの細かい羊毛を高密度に圧縮して成形したフェルトバフです。
- 研磨剤の浸透保持力が高く、研磨作業に適しています。(研磨剤を併用してください)
- 各形状にハードタイプと、ソフトタイプを取り揃えました。
- 酸化クロムやアルミナを含浸し、バフ研磨剤が不要なタイプも用意しております。

主な用途

各種金属の鏡面光沢仕上げ。一般金属のバリ取り、R付け。樹脂の仕上げ研磨等。

先端形状の種類と名称

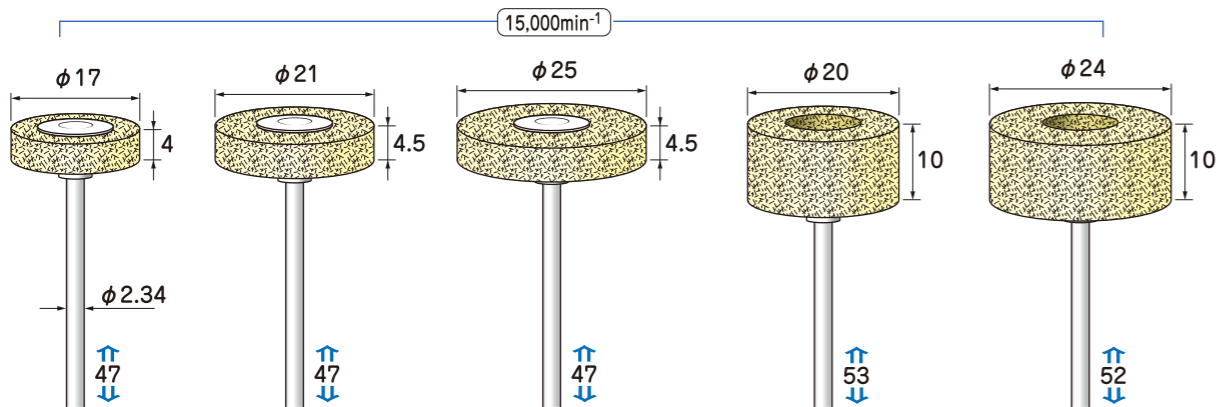


フェルト材質の種類

- 羊毛
- ハードタイプ
- ソフトタイプ
- アルミナ含浸
- 酸化クロム含浸
- 酸化セリウム含浸
- コットン(綿糸)
- 布
- セーム皮
- ポリウレタン

フェルトバフ

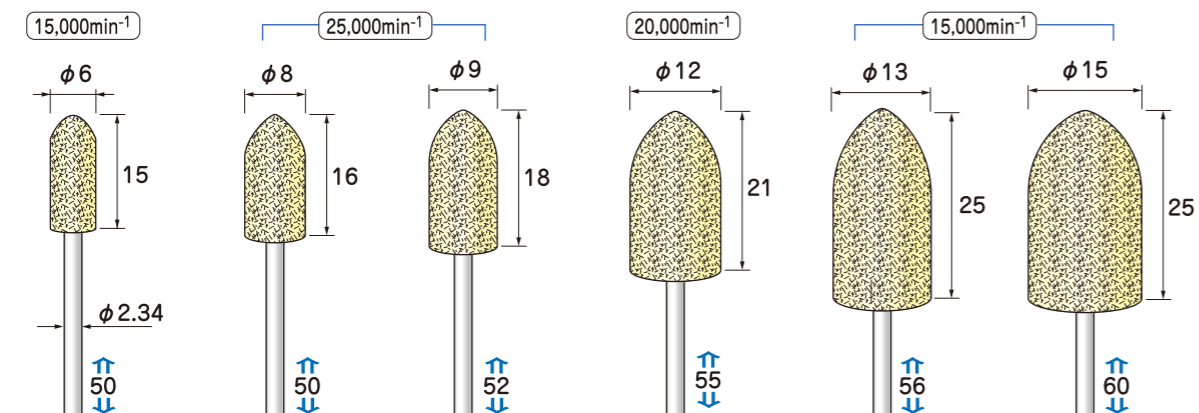
平型 羊毛
軸径 φ2.34
1パック 10本入



ハードタイプ	7A11001	7A11002	7A11003	ソフトタイプ	7A11004	7A11005
--------	---------	---------	---------	--------	---------	---------

フェルトバフ

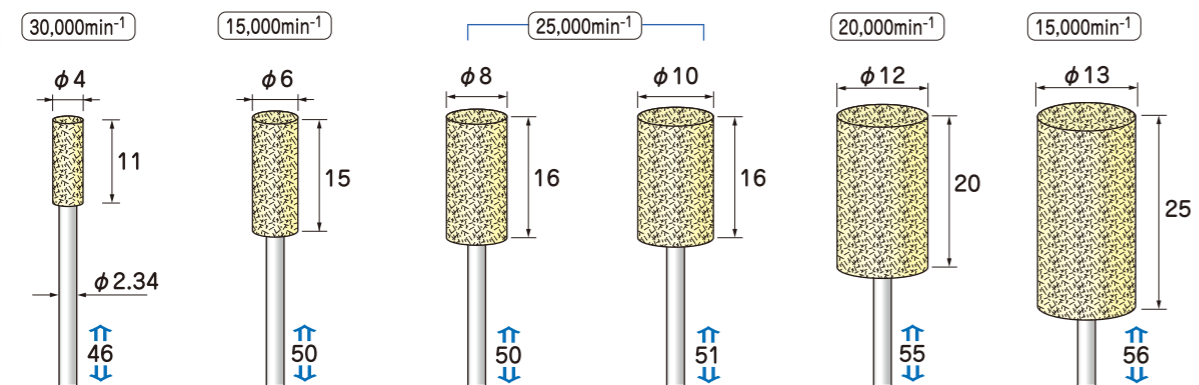
砲弾型 羊毛
軸径 φ2.34
1パック 10本入



ハードタイプ	7011200	7A11006	7A11008	7A11010	-	7A11012
ソフトタイプ	7011201	7A11007	7A11009	7A11011	7011202	7A11013

フェルトバフ

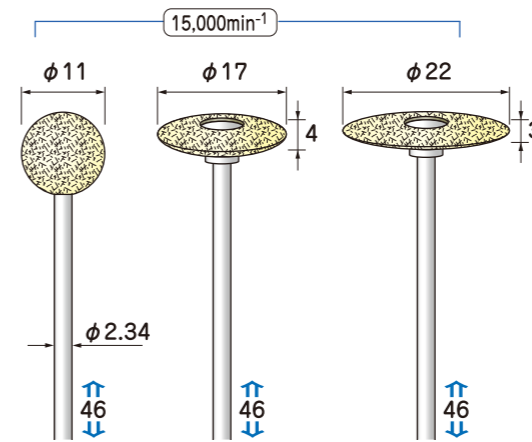
円筒型 羊毛
軸径 φ2.34
1パック 10本入



ハードタイプ	7A11014	7011100	7A11016	7A11018	7A11020	-
ソフトタイプ	7A11015	7011101	7A11017	7A11019	7A11021	7011102

フェルトバフ

羊毛
軸径 φ2.34
1パック 10本入

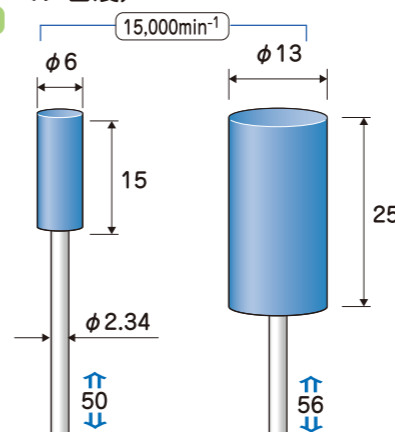


ハードタイプ	7A11022	7A11023	7A11024
--------	---------	---------	---------



フェルトバフ (アルミナ含浸)

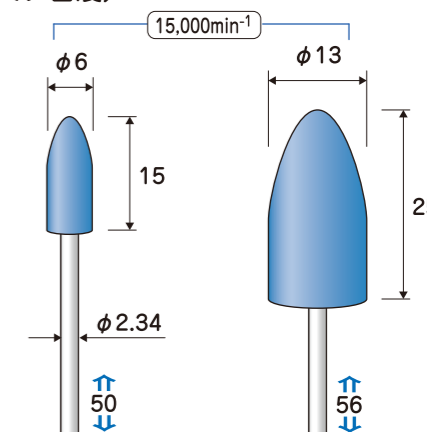
円筒型 アルミナ含浸
軸径 φ2.34
1パック 10本入



アルミナ含浸	7011103	7011104	7011203	7011204
--------	---------	---------	---------	---------

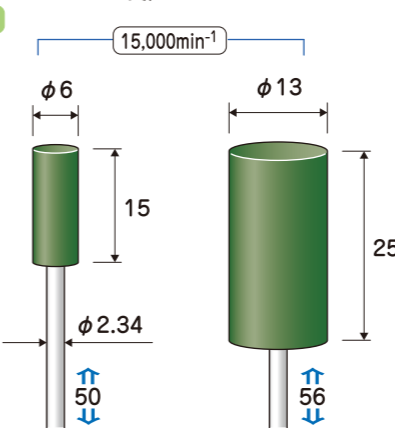
フェルトバフ (アルミナ含浸)

砲弾型 アルミナ含浸
軸径 φ2.34
1パック 10本入



フェルトバフ (酸化クロム含浸)

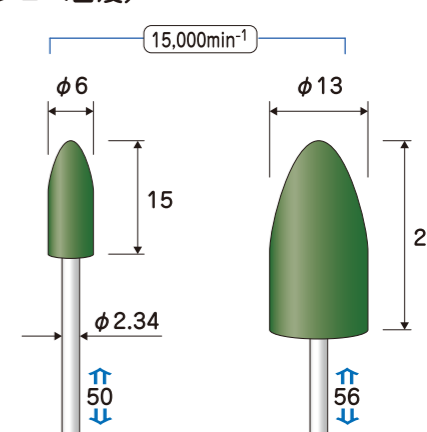
円筒型 酸化クロム含浸
軸径 φ2.34
1パック 10本入



酸化クロム含浸	7011105	7011106	7011205	7011206
---------	---------	---------	---------	---------

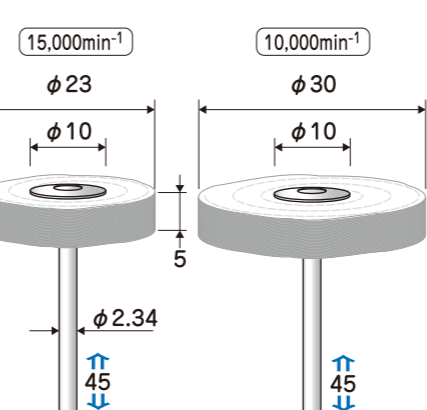
フェルトバフ (酸化クロム含浸)

砲弾型 酸化クロム含浸
軸径 φ2.34
1パック 10本入



積層バフ (布バフ)

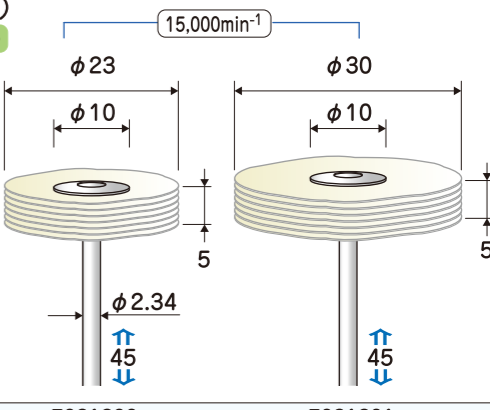
積層型 布(ウズ状)
軸径 φ2.34
1パック 10本入



ウズ状タイプ	7021100	7021101
--------	---------	---------

積層バフ (布バフ)

積層型 布(バラ重ね)
軸径 φ2.34
1パック 10本入



バラ重ねタイプ	7021200	7021201
バラ重ねタイプ(ソフト)	7021300	7021301

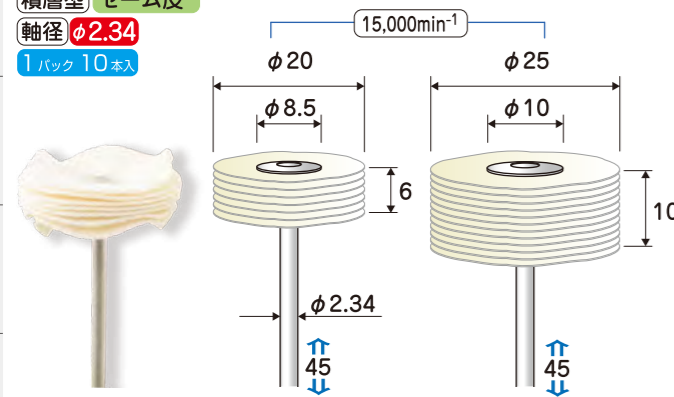
安全のため、作業時は保護メガネ等の保護具を必ず着用してください。工具は最高使用回転速度以下でご使用ください。

積層バフ (セーム皮バフ)

積層型 セーム皮

軸径 $\phi 2.34$

1パック 10本入



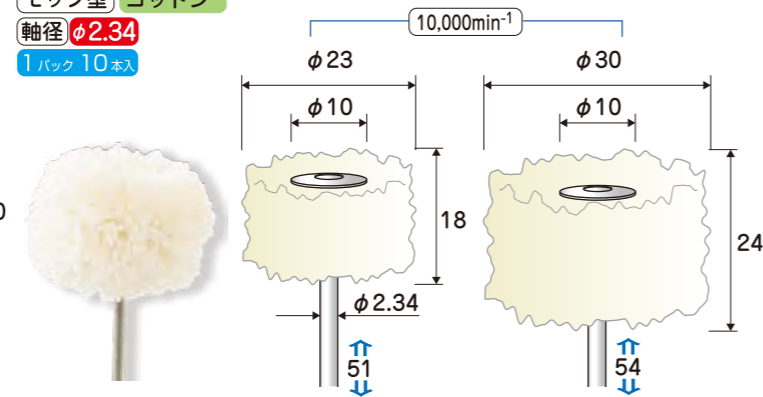
セーム皮 (バラ重ね)	7021400	7021401
-------------	---------	---------

積層バフ (コットンバフ)

モップ型 コットン

軸径 $\phi 2.34$

1パック 10本入



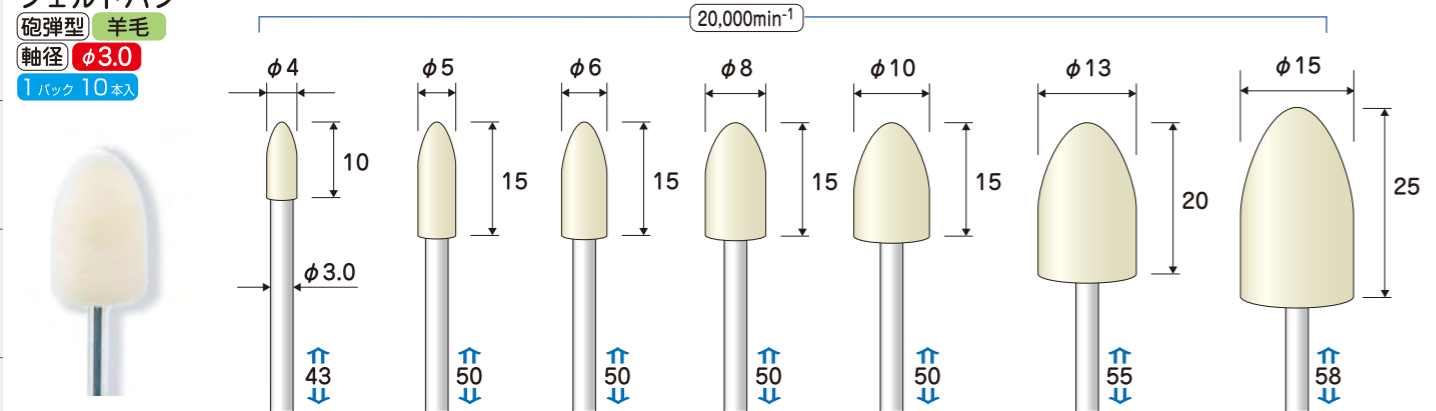
コットン (綿糸)	7021500	7021501
-----------	---------	---------

フェルトバフ

砲弾型 羊毛

軸径 $\phi 3.0$

1パック 10本入



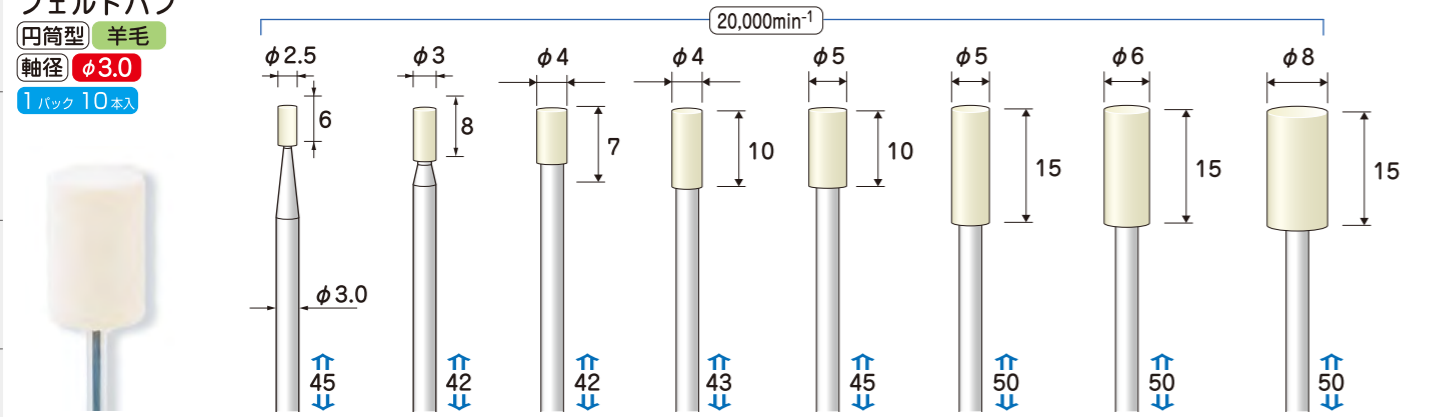
ハードタイプ	7012200	7012201	7012202	7012203	7012204	7012205	7A12001
ソフトタイプ	-	-	7012206	7012207	7012208	7012209	7A12002

フェルトバフ

円筒型 羊毛

軸径 $\phi 3.0$

1パック 10本入



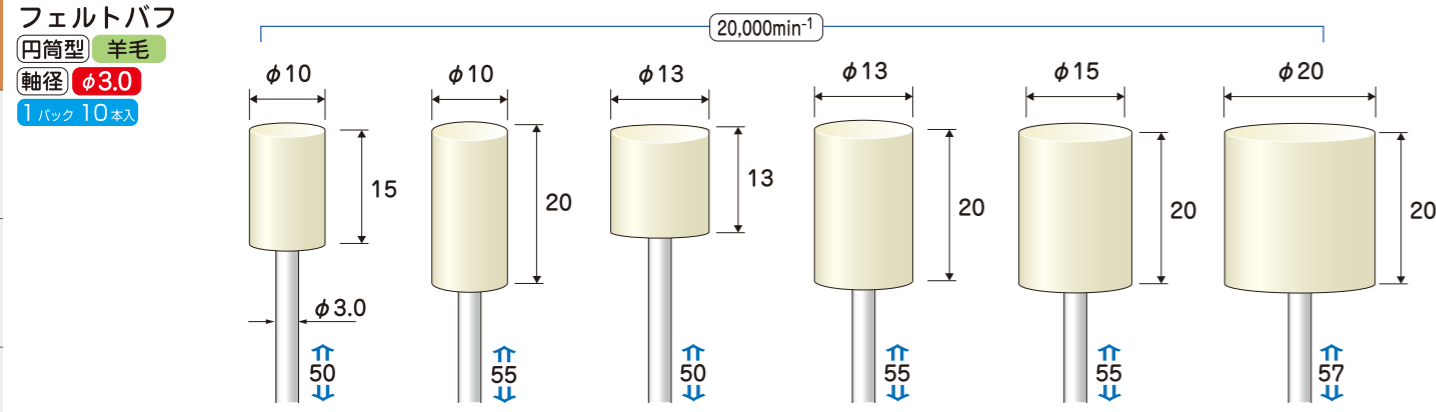
ハードタイプ	7A12003	7A12004	7A12005	7012100	7A12007	7012101	7012102	7012103
ソフトタイプ	-	-	7A12006	-	7A12008	-	7012106	7012107

フェルトバフ

円筒型 羊毛

軸径 $\phi 3.0$

1パック 10本入



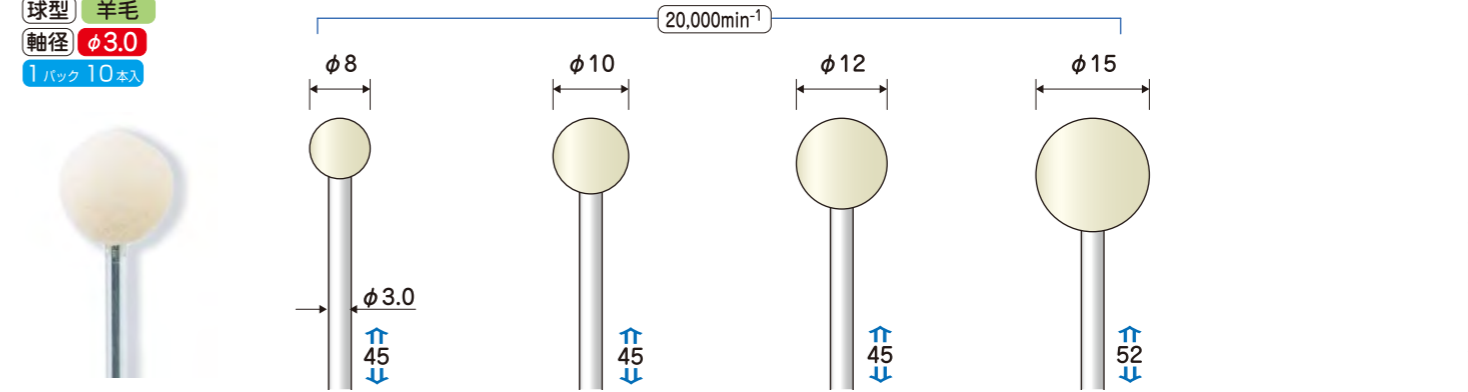
ハードタイプ	7012104	7A12009	7A12011	7012105	7A12013	7A12015
ソフトタイプ	7012108	7A12010	7A12012	7012109	7A12014	7A12016

フェルトバフ

球型 羊毛

軸径 $\phi 3.0$

1パック 10本入



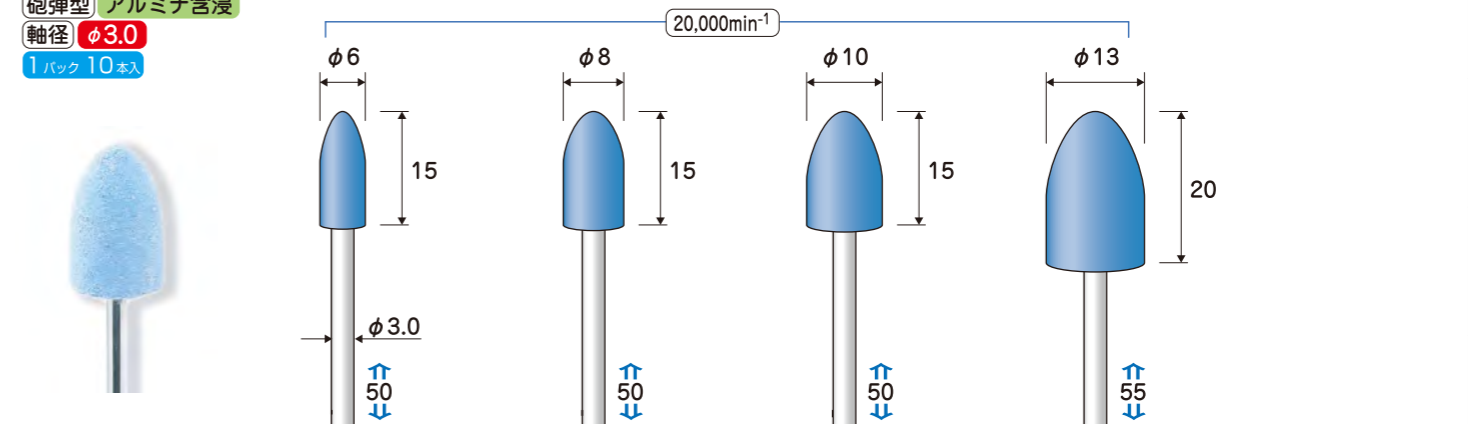
ハードタイプ	7012300	7012301	7012302	7012303
ソフトタイプ	7012304	7012305	7012306	7012307

フェルトバフ (アルミナ含浸)

砲弾型 アルミナ含浸

軸径 $\phi 3.0$

1パック 10本入



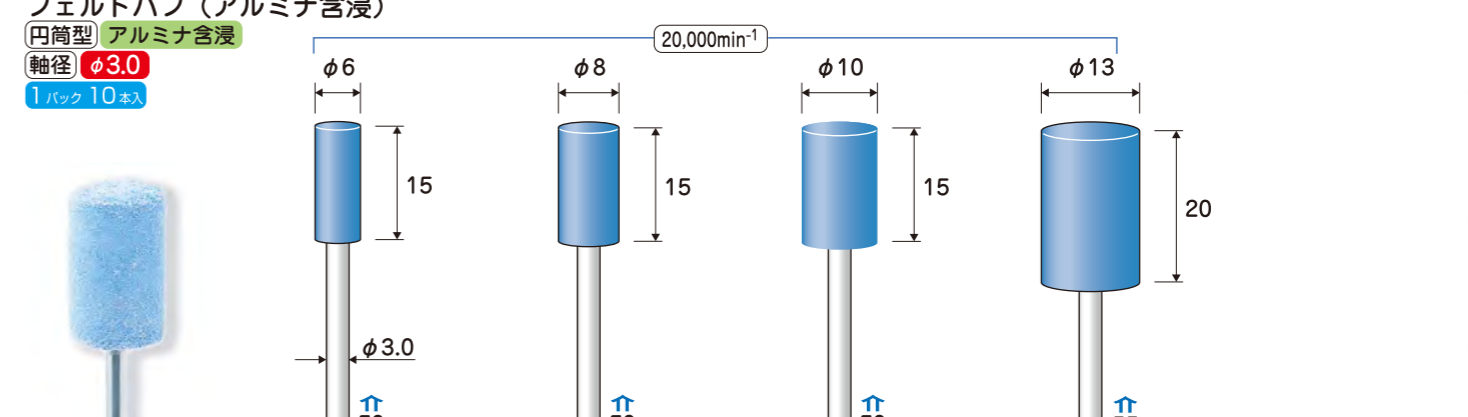
アルミナ含浸	7012210	7012211	7012212	7012213
--------	---------	---------	---------	---------

フェルトバフ (アルミナ含浸)

円筒型 アルミナ含浸

軸径 $\phi 3.0$

1パック 10本入



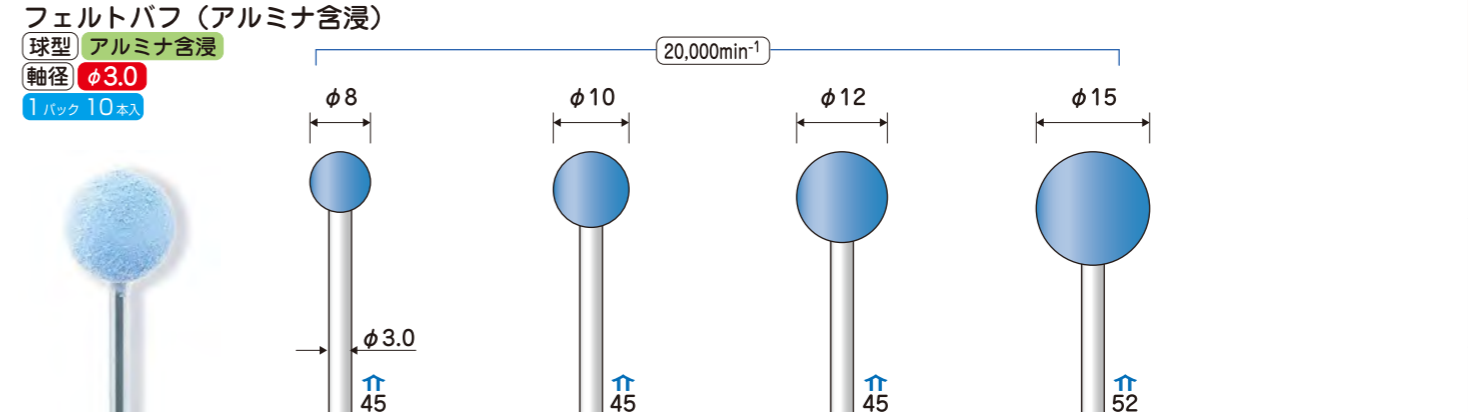
アルミナ含浸	7012110	7012111	7012112	7012113
--------	---------	---------	---------	---------

フェルトバフ (アルミナ含浸)

球型 アルミナ含浸

軸径 $\phi 3.0$

1パック 10本入



アルミナ含浸	7012308	7012309	7012310	7012311
--------	---------	---------	---------	---------

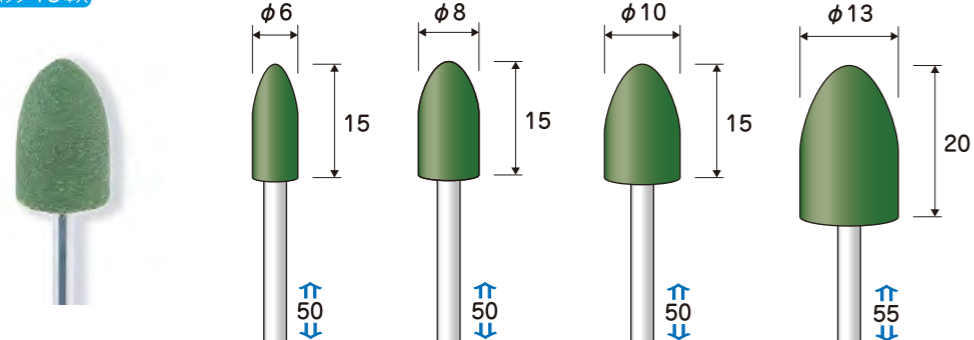
フェルトバフ (酸化クロム含浸)

砲弾型 酸化クロム含浸

軸径 φ3.0

1パック 10本入

20,000min⁻¹



酸化クロム含浸 7012214 7012215 7012216 7012217

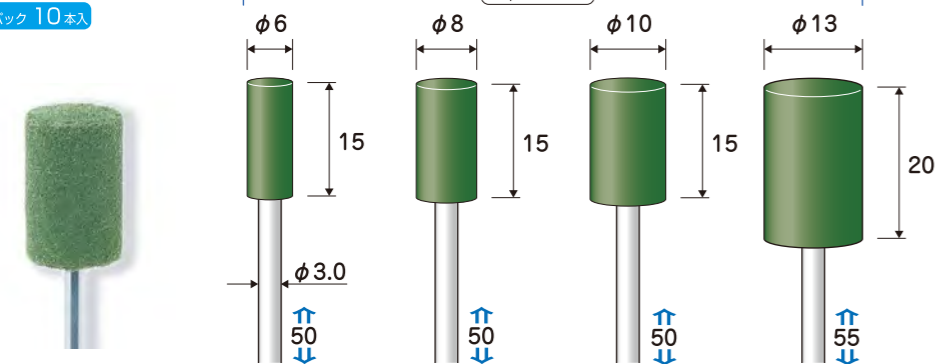
フェルトバフ (酸化クロム含浸)

円筒型 酸化クロム含浸

軸径 φ3.0

1パック 10本入

20,000min⁻¹



酸化クロム含浸 7012114 7012115 7012116 7012117

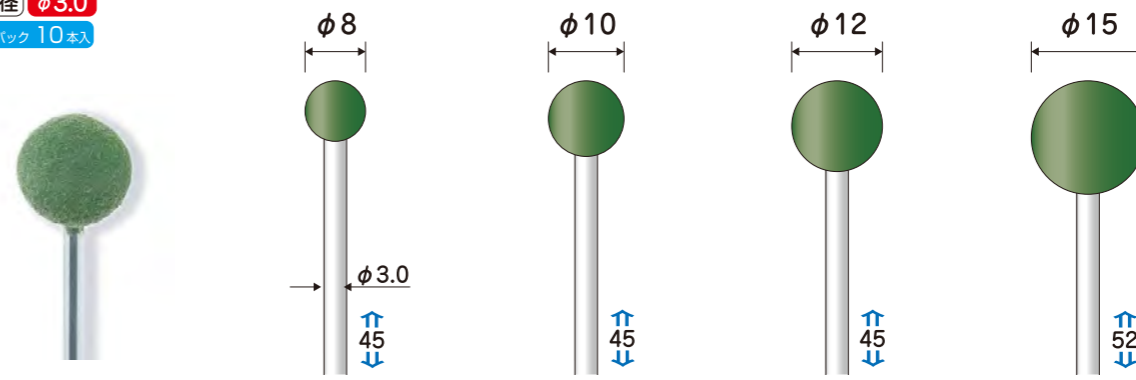
フェルトバフ (酸化クロム含浸)

球型 酸化クロム含浸

軸径 φ3.0

1パック 10本入

20,000min⁻¹



酸化クロム含浸 7012312 7012313 7012314 7012315

積層バフ (布バフ)

積層型 布 (ウズ状)

軸径 φ3.0

1パック 10本入

15,000min⁻¹

10,000min⁻¹

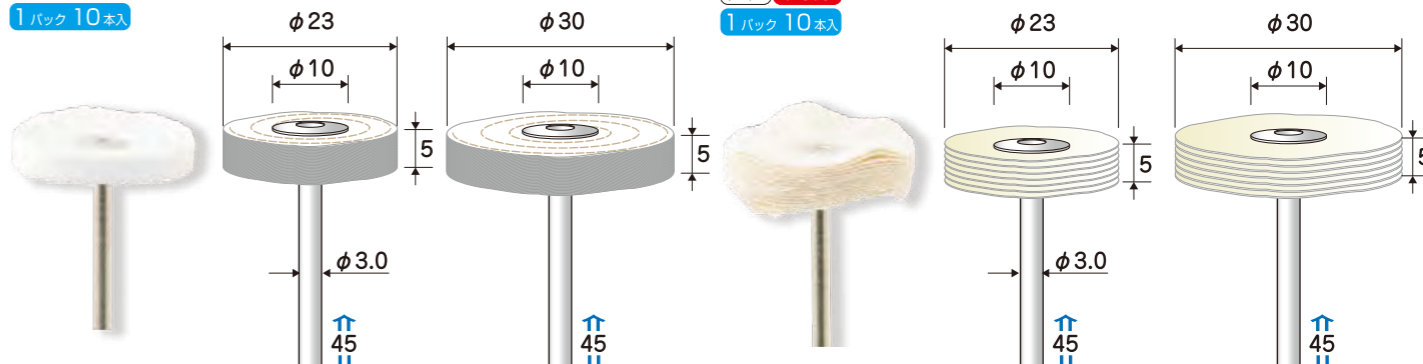
積層バフ (布バフ)

積層型 布 (バラ重ね)

軸径 φ3.0

1パック 10本入

15,000min⁻¹



ウズ状タイプ 7022100 7022101 バラ重ねタイプ 7022200 7022201

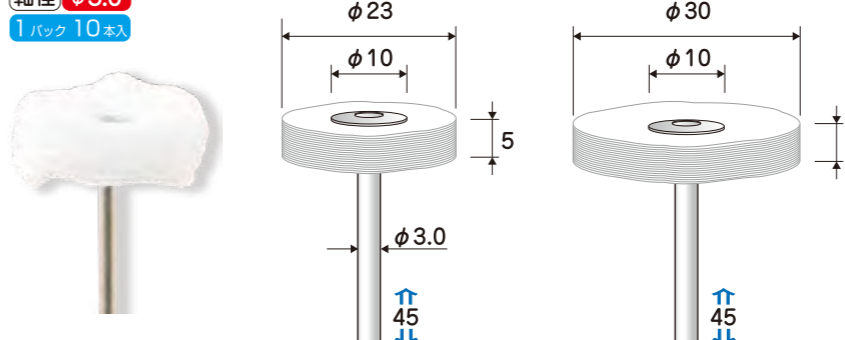
積層バフ (ソフト布バフ)

積層型 布 (バラ重ね)

軸径 φ3.0

1パック 10本入

15,000min⁻¹



バラ重ねタイプ (ソフト) 7022300 7022301

E-FORCE®

E-FORCE®

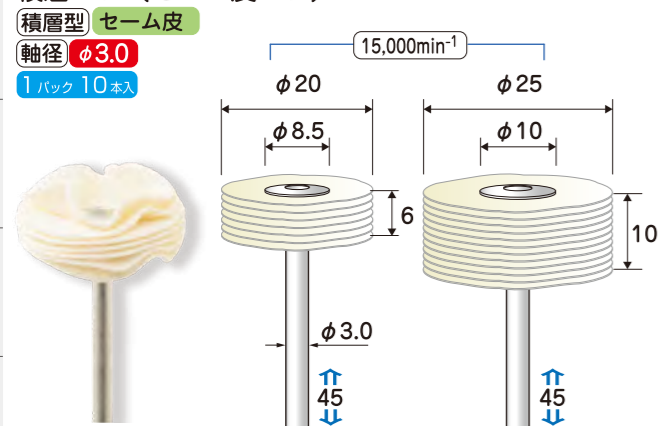
あ~したい
こ~したいを
自在にあやつる
スペシャリスト



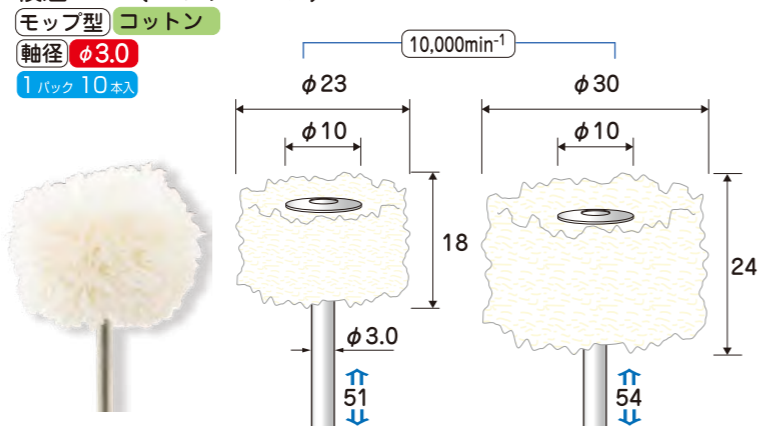
電着CBN
ダイヤモン
ディスク
ダイヤモンド
C
BN
砥石
焼結
ダイヤモンド
超硬
カッター
スカ
チー
ター
ドリ
ル
ツイ
スト
シャンク
アダプ
ター
マ
ン
ド
レ
ー
ル
軸
付
砥
石
軸
付
ゴ
ム
砥
石
軸
付
ウ
レ
タ
ン
砥
石
軸
付
サン
ダ
ー
軸
付
フ
ラ
シ
軸
付
バ
フ
研
磨
剤
ハ
ン
ド
ツ
ー
ル
専
用
工
具
工
具
セ
ッ
ト

電着CBN
ダイヤモン
ディスク
ダイヤモンド
C
BN
砥石
焼結
ダイヤモンド
超硬
カッター
スカ
チー
ター
ドリ
ル
ツイ
スト
シャンク
アダプ
ター
マ
ン
ド
レ
ー
ル
軸
付
砥
石
軸
付
ゴ
ム
砥
石
軸
付
ウ
レ
タ
ン
砥
石
軸
付
サン
ダ
ー
軸
付
フ
ラ
シ
軸
付
バ
フ
研
磨
剤
ハ
ン
ド
ツ
ー
ル
専
用
工
具
工
具
セ
ッ
ト

積層バフ (セーム皮バフ)



積層バフ (コットンバフ)



セーム皮 (バラ重ね)	7022400	7022401	コットン (綿糸)	7022500	7022501
-------------	---------	---------	-----------	---------	---------

ロングシャंकフェルトバフ

●深穴加工専用の軸が長いフェルトバフです。ハードタイプとソフトタイプを取り揃えました。

- 深穴加工専用のフェルトバフです。オープンスペースでの使用は避けてください。
- スピード調整機能のない電動グラインダ及び、エアグラインダでは使用しないでください。
- 無理な角度や過度の加圧での使用は軸が折損する恐れがありますのでご注意ください。
- グラインダを始動させる前に、ロングシャंकフェルトバフを穴の中に入れてから徐々に回転を上げるようにコントロールしてください。

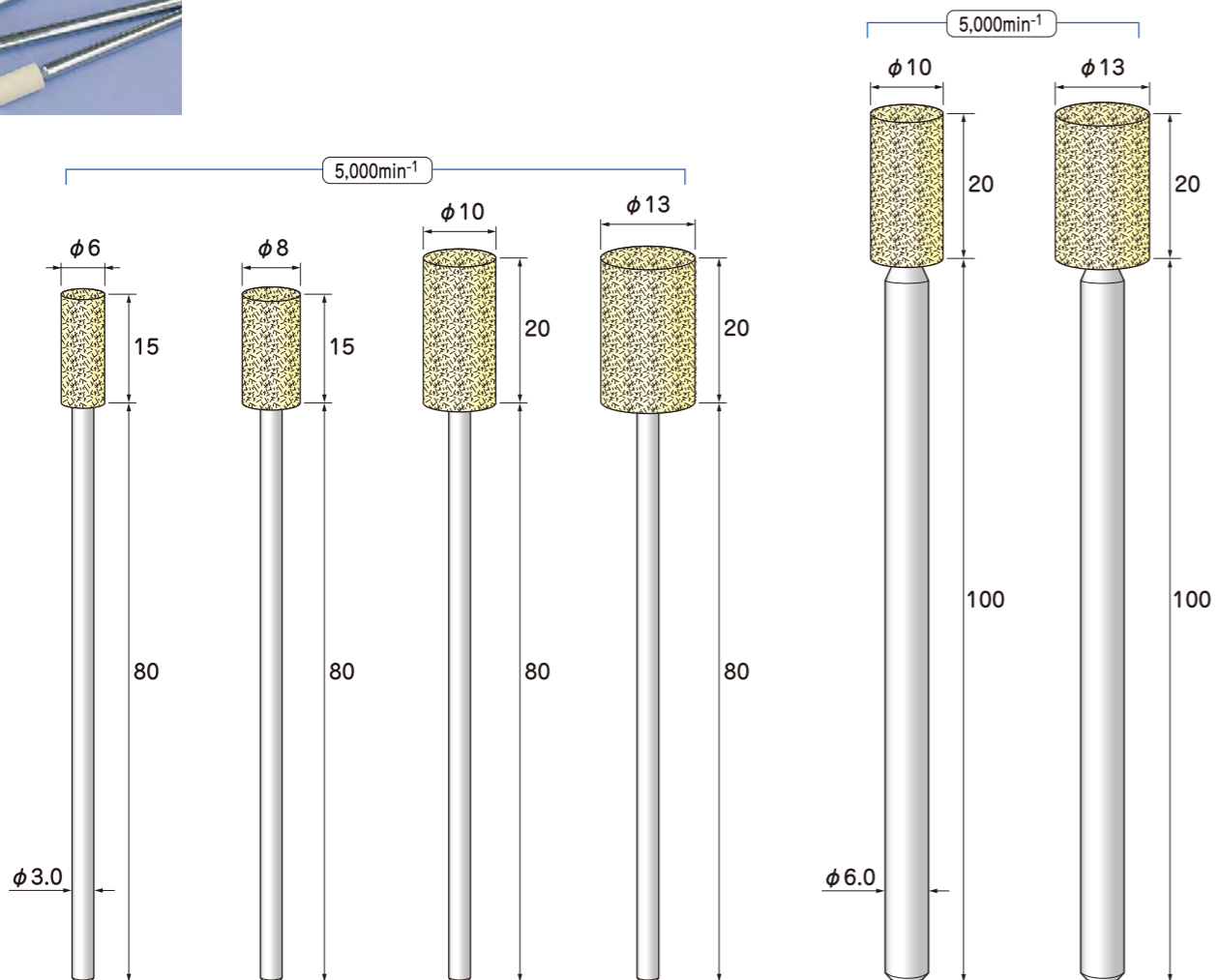


ロングシャंकフェルトバフ

円筒型 羊毛
軸径 φ3.0
1パック 5本入

ロングシャंकフェルトバフ

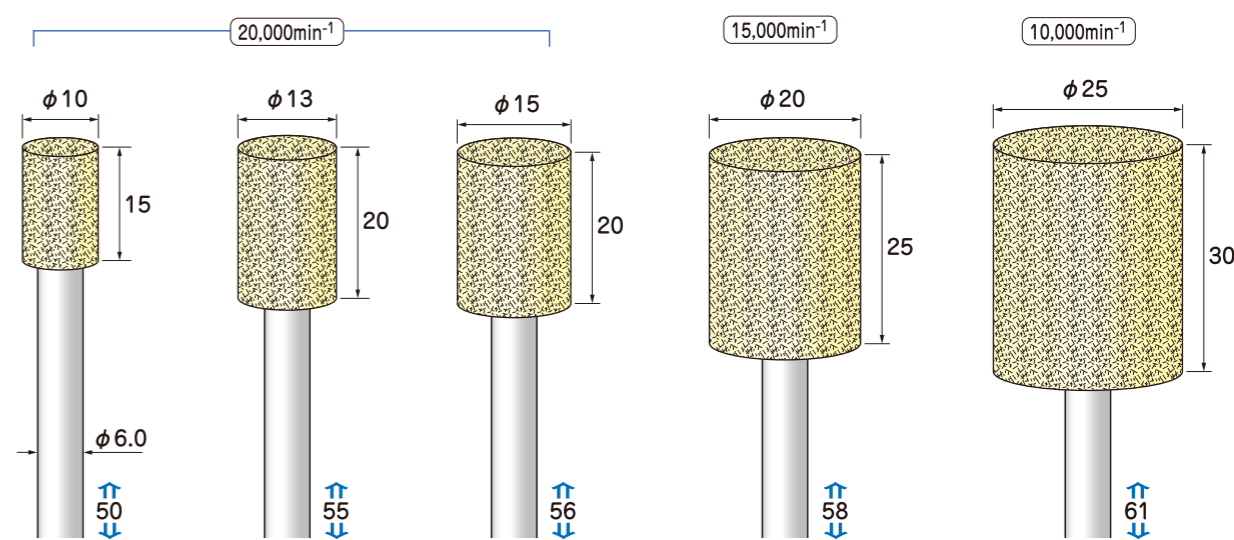
円筒型 羊毛
軸径 φ6.0
1パック 5本入



ハードタイプ	7A12017	7A12019	7A12021	7A12023	7A13001	7A13003
ソフトタイプ	7A12018	7A12020	7A12022	7A12024	7A13002	7A13004

フェルトバフ

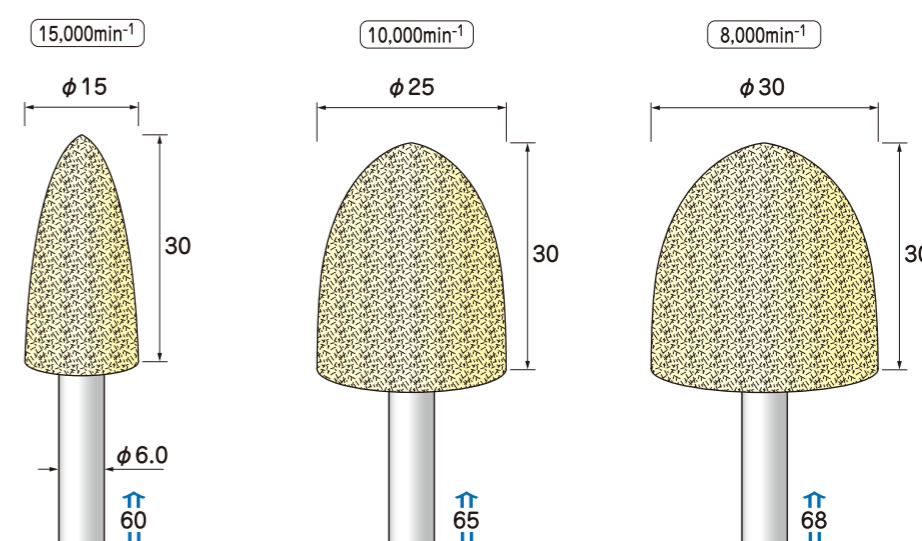
円筒型 羊毛
軸径 φ6.0
1パック 5本入



ハードタイプ	7A13005	7A13007	7A13009	7A13011	7A13013
ソフトタイプ	7A13006	7A13008	7A13010	7A13012	7A13014

フェルトバフ

砲弾型 羊毛
軸径 φ6.0
1パック 5本入



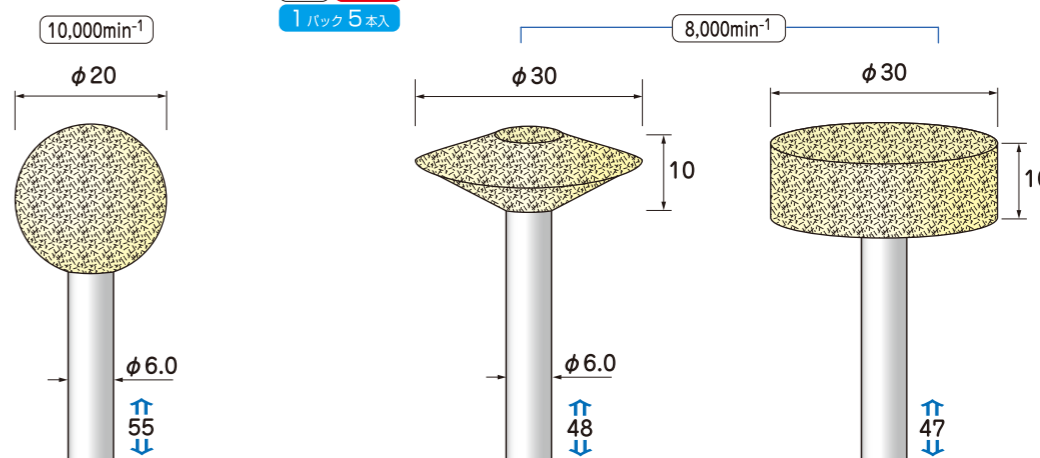
ハードタイプ	7A13015	7A13017	7A13019
ソフトタイプ	7A13016	7A13018	7A13020

フェルトバフ

球型 羊毛
軸径 φ6.0
1パック 5本入

フェルトバフ

平型 羊毛
軸径 φ6.0
1パック 5本入



ハードタイプ	7A13021	7A13023	7A13025
ソフトタイプ	7A13022	7A13024	7A13026

! 安全のため、作業時は保護メガネ等の保護具を必ず着用してください。工具は最高使用回転速度以下でご使用ください。

軸付バフ Felt Bobs

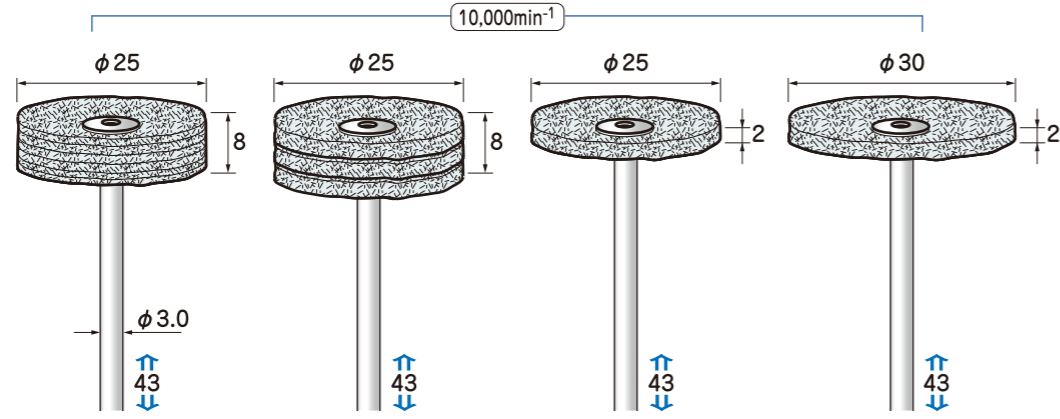
EIKO

ポリウレタンバフ

積層型 ポリウレタン

軸径 $\phi 3.0$

1パック5本入



ポリウレタン	7A31001	7A31002	7A31003	7A31004
--------	---------	---------	---------	---------

フェルトホイール

- マンドレルに装着して使用するソフトタイプのミニフェルトホイールです。
- コンパウンドフェルトホイールは、研磨剤をしみ込ませたバフで、そのまま研磨が可能です。
- イエローホイールは、アルミナ研磨剤を含浸、グリーンホイールは、酸化クロムを含浸させたものです。

フェルトホイール (ソフトタイプ)

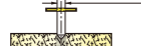
固定ネジ M1.7 タイプ

平型 羊毛

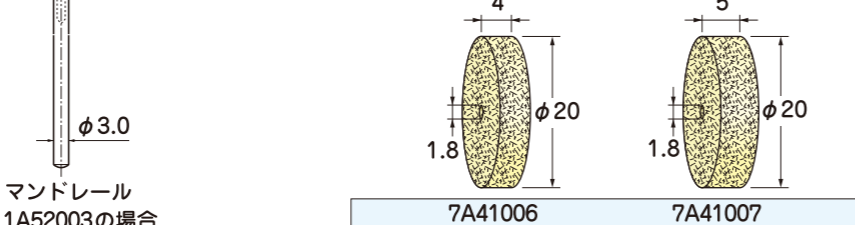
1パック10枚入

15,000min⁻¹

固定ネジ M1.7



マンドレル 1A52003の場合



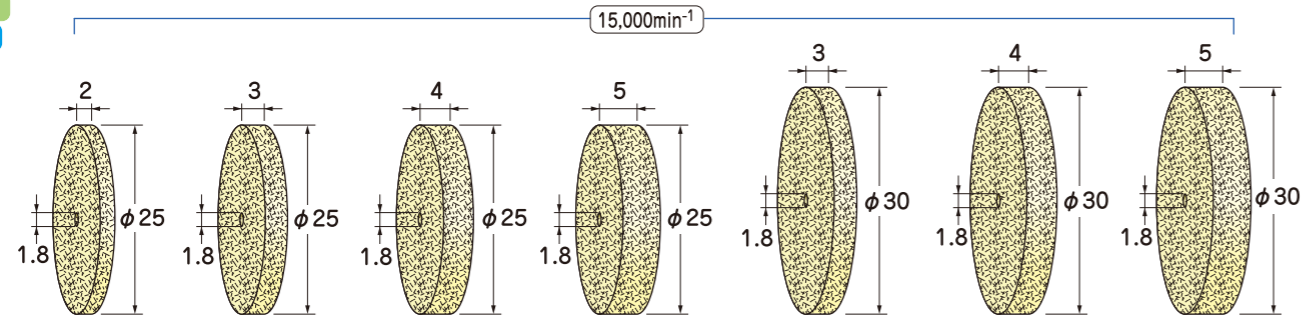
フェルトホイール (ソフトタイプ)

固定ネジ M1.7 タイプ

平型 羊毛

1パック10枚入

マンドレルM1.7タイプ (P53参照) に装着してご使用ください。



ソフトタイプ	7A41008	7A41009	7A41010	7A41011	7A41012	7A41013	7A41014
--------	---------	---------	---------	---------	---------	---------	---------

フェルトホイール (スタンダードタイプ)

平型 羊毛 固定ネジ M3/M6

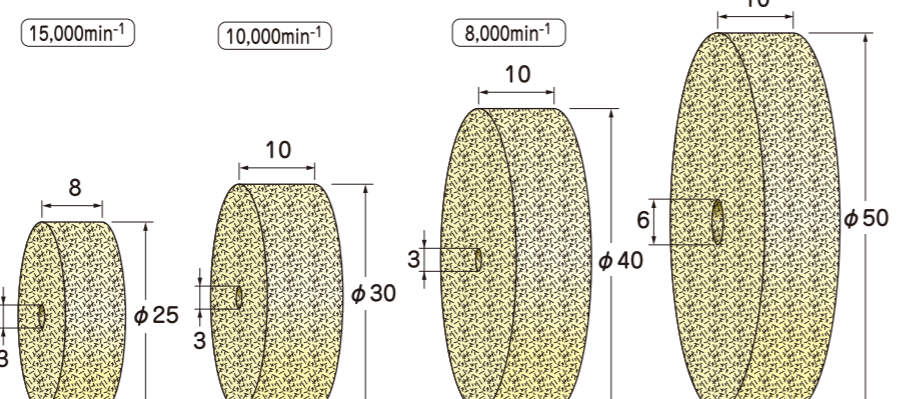
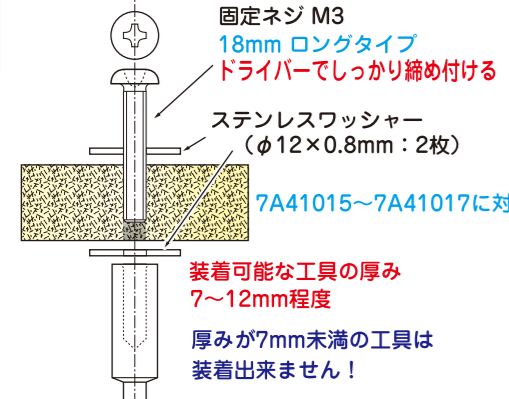
1パック5枚入

固定ネジ M3 タイプ

マンドレルM3タイプ (P54参照) に装着してご使用ください。

固定ネジ M6 タイプ

5,000min⁻¹



マンドレル 1A52007の場合	スタンダードタイプ	7A41015	7A41016	7A41017	7A41018
------------------	-----------	---------	---------	---------	---------

軸付バフ Felt Bobs

E-FORCE®

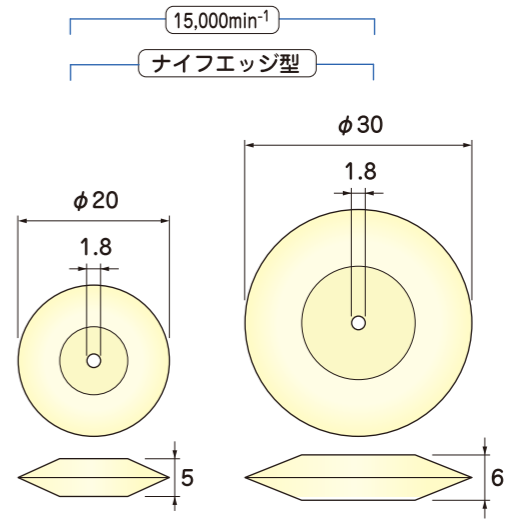
フェルトホイール

固定ネジ M1.7 タイプ

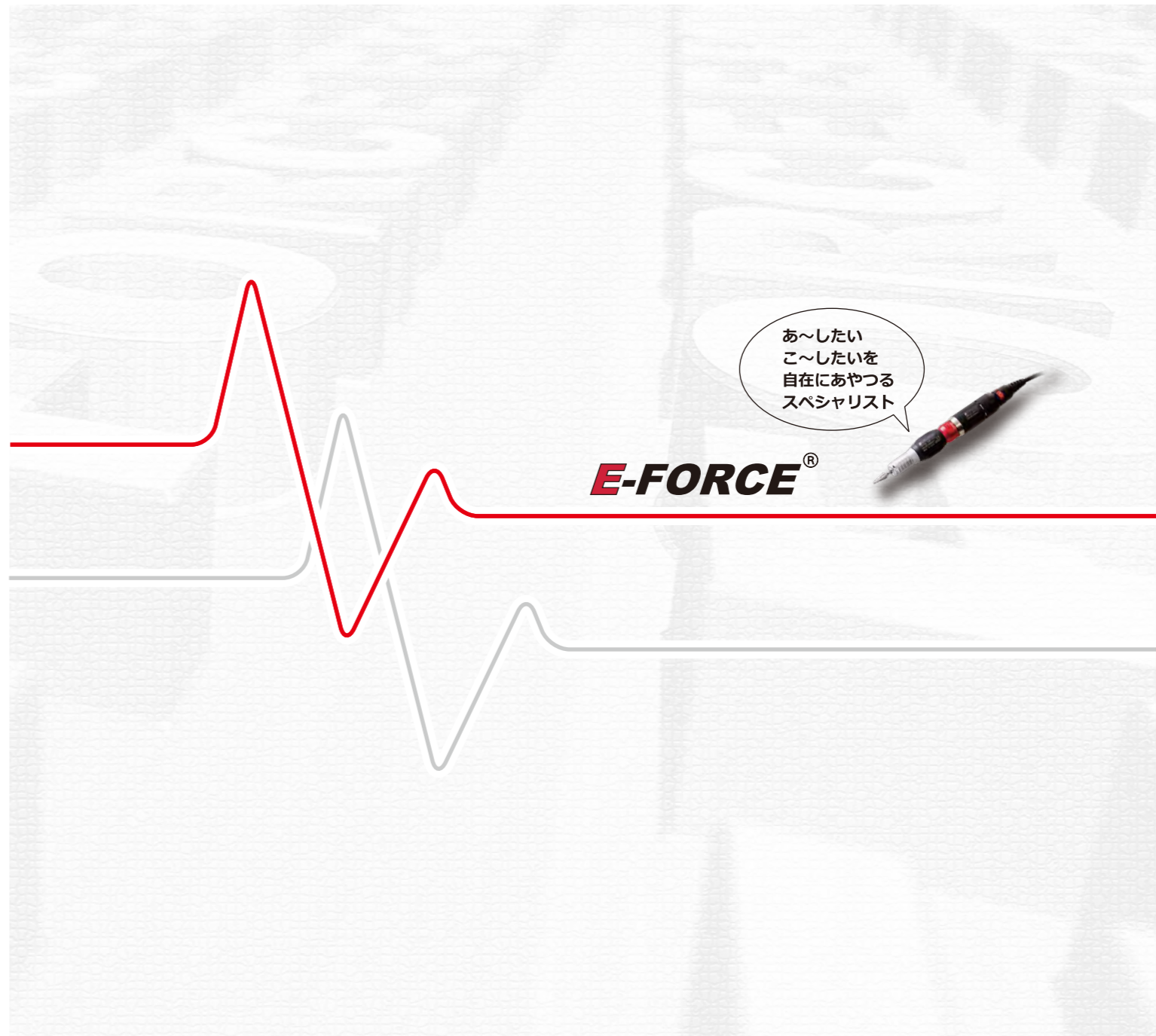
平型 羊毛

1パック5枚入

マンドレルM1.7タイプ (P53参照) に装着してご使用ください。



ハードタイプ	7A41020	7A41022
ソフトタイプ	7A41021	-



安全のため、作業時は保護メガネ等の保護具を必ず着用してください。 工具は最高使用回転速度以下でご使用ください。

バフホイール

- 両頭バフラインダ用の研磨ホイールです。タケノコマンドレールに差し込んで使用します。
- 「ブリーツ有り」のタイプは「ブリーツ無し」のタイプより、こしとあたりが若干強くなります。
- *研磨剤を併用してください。寸法は測り方によって若干の±が生じます。(中心穴径は約φ6mm)

柔らかい Soft ★★★★★
硬い Soft ★☆☆☆☆

ブラシホイール

直径約φ80×厚さ15mm

1パック2個入
3,000min⁻¹



7A51001

コットンモップホイール

直径約φ60×厚さ20mm

1パック1個入
1,400min⁻¹



Soft ★★★★★

7A51002



Soft ★★★★★

7A51003

直径約φ100×厚さ30mm



Soft ★★★★★

7A51004

フランネルホイール

直径約φ100×厚さ30mm

1パック1個入
1,400min⁻¹



Soft ★★★★★ 20枚重ね

7A51005

直径約φ80×厚さ18mm



Soft ★★★★★ 10枚重ね

7A51006 ブリーツタイプ

直径約φ100×厚さ30mm



Soft ★★★★★ 20枚重ね

7A51007 ブリーツタイプ

コットンホイール

直径約φ100×厚さ8mm

1パック1個入
1,400min⁻¹



Soft ★★★★★ 20枚重ね

7A51008

直径約φ80×厚さ15mm



Soft ★☆☆☆☆ 2枚重ね

7A51009 ブリーツタイプ

直径約φ100×厚さ20mm



Soft ★☆☆☆☆ 2枚重ね

7A51010 ブリーツタイプ

フェルトホイール

直径約φ100×厚さ15mm

1パック1個入
1,400min⁻¹



Soft ★☆☆☆☆ 6枚重ね

7A51011

セーム皮ホイール

直径約φ80×厚さ8mm

1パック1個入
1,400min⁻¹



Soft ★★★★★ 6枚重ね

7A51012

直径約φ100×厚さ10mm



Soft ★★★★★ 7枚重ね

7A51013

あ~したい
こ~したいを
自在にあやつる
スペシャリスト

E-FORCE®

E-FORCE®

! 安全のため、作業時は保護メガネ等の保護具を必ず着用してください。
工具は最高使用回転速度以下でご使用ください。