

ダイヤモンドディスク

製品の特長

- E-FORCEの電着ダイヤモンドディスクは、ステンレス台金に厳選した砥粒を強固に外周電着しています。
- 外周がフラットなためチッピングは少なく、なめらかな切り込みとなります。
- 切断、溝入れ加工に最適です。

主な用途

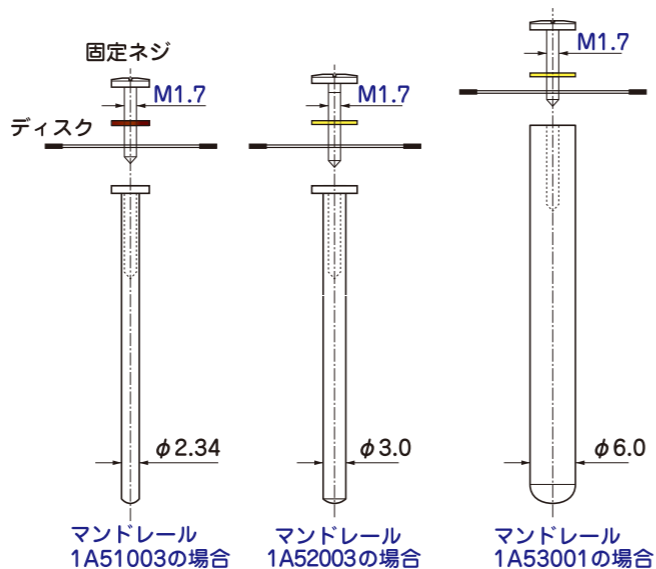
非鉄金属、非金属材料の加工に最適です。  
主な被削材料：セラミックス、ガラス、石材、半導体材料、FRP

マンドレール

軸径はφ2.34mm、φ3.0mm、φ6.0mmの3種類からお選びください。  
また、一般的なマンドレールの固定ネジはM1.7ですが、負荷が掛かる作業には、M3マンドレールが適しています。  
用途に合わせてお選びください。

マンドレールをお持ちの場合は、「ディスク単品」をお選びください。

マンドレール 固定ネジ M1.7タイプ



マンドレール 1A51003の場合    マンドレール 1A52003の場合    マンドレール 1A53001の場合

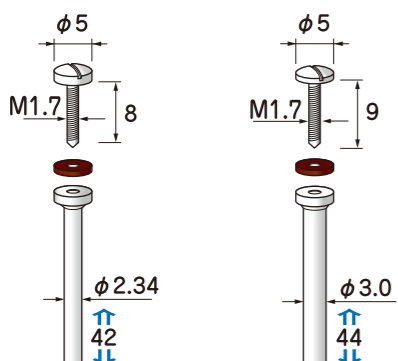
\* マンドレールの詳細はP53をご覧ください。

**警告** マンドレールを逆回転（反時計回り）で使用しますとネジが緩んで、取り付けしていた工具が飛散する恐れがありますので、ドライバーでしっかり締め付け必ず正回転（時計回り）でご使用下さい。

ステンレス マンドレール

固定ネジ M1.7タイプ

1パック5本入

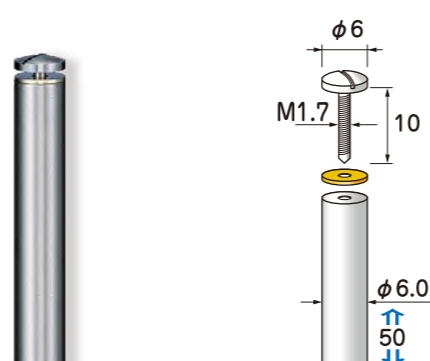


軸径 φ2.34    1A51003    -  
軸径 φ3.0    -    1A52003

ステンレス マンドレール

固定ネジ M1.7タイプ

1パック1本入

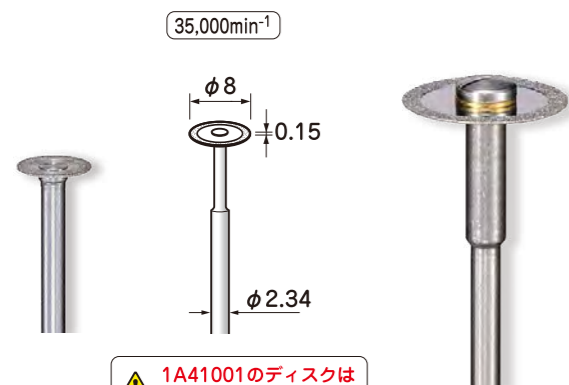


軸径 φ6.0    1A53001

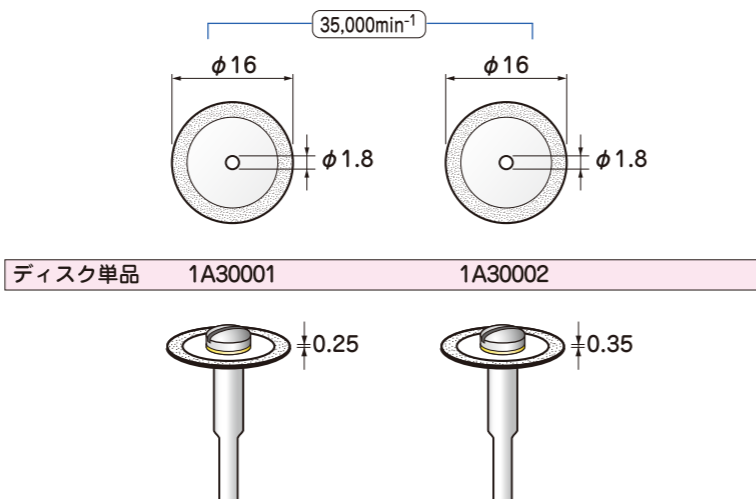
電着ダイヤモンドディスク

固定ネジ M1.7タイプ

1パック1本入



1A41001のディスクは取り外し出来ません

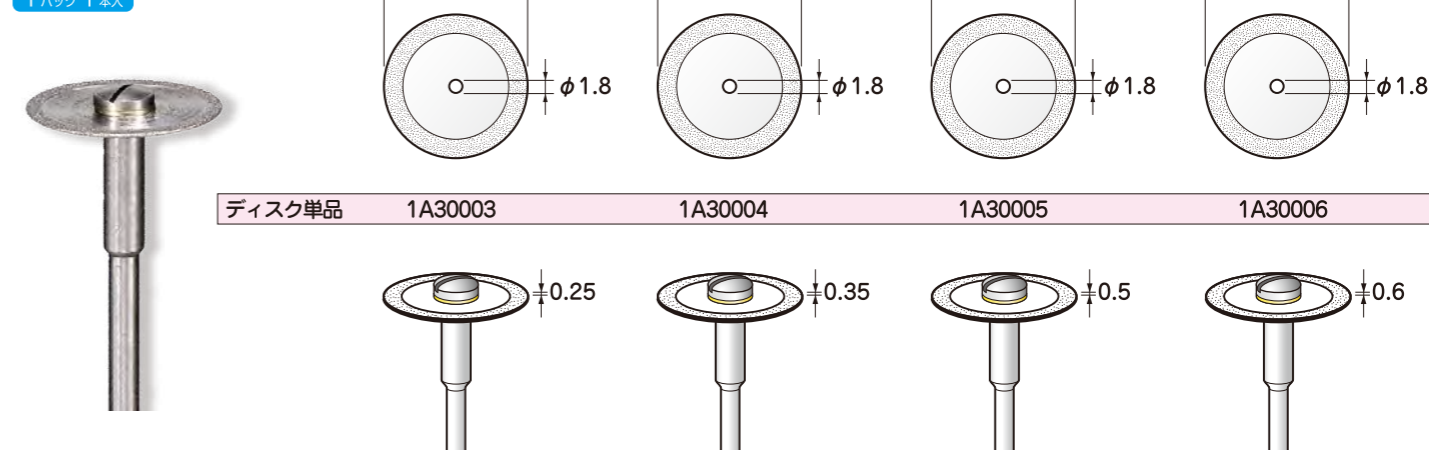


粒度	#400	#400	#200
軸径 φ2.34	1A41001	1A41002	1A41003
軸径 φ3.0	-	1A42001	1A42002
軸径 φ6.0	-	1A43001	1A43002

電着ダイヤモンドディスク

固定ネジ M1.7タイプ

1パック1本入

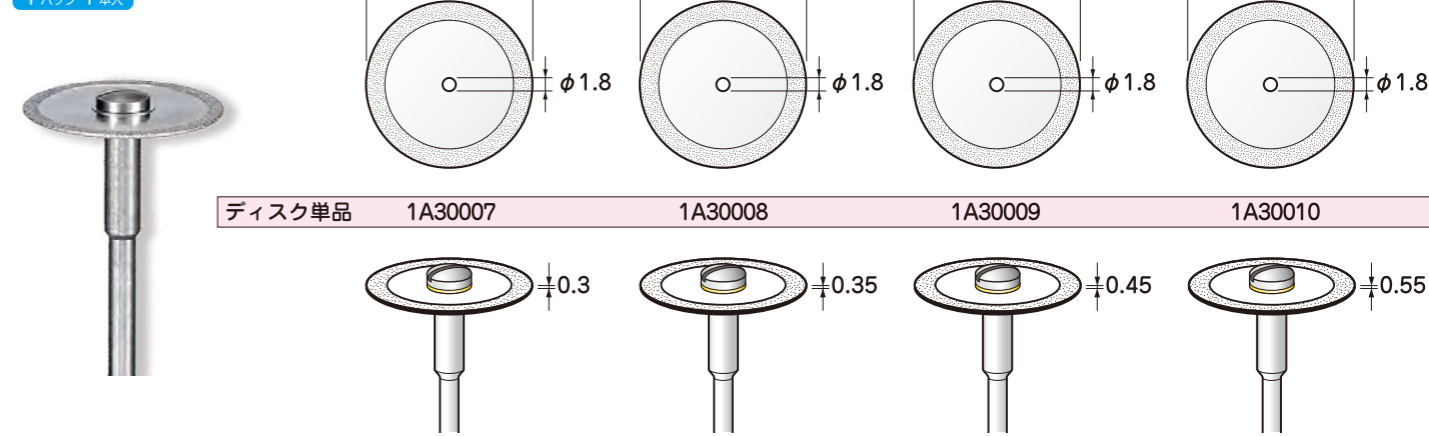


粒度	#325	#200	#170	#140
軸径 φ2.34	1A41004	1A41005	1A41006	1A41007
軸径 φ3.0	1A42003	1A42004	1A42005	1A42006
軸径 φ6.0	1A43003	1A43004	1A43005	1A43006

電着ダイヤモンドディスク

固定ネジ M1.7タイプ

1パック1本入

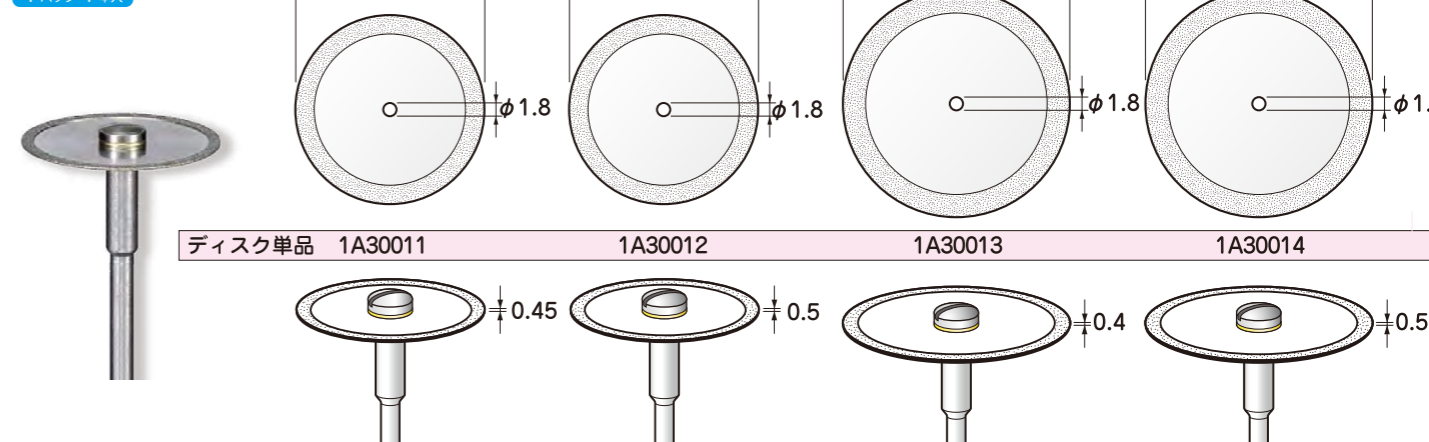


粒度	#325	#200	#170	#140
軸径 φ2.34	1A41008	1A41009	1A41010	1A41011
軸径 φ3.0	1A42007	1A42008	1A42009	1A42010
軸径 φ6.0	1A43007	1A43008	1A43009	1A43010

電着ダイヤモンドディスク

固定ネジ M1.7タイプ

1パック1本入



粒度	#200	#140	#200	#140
軸径 φ2.34	1A41012	1A41013	1A41014	1A41015
軸径 φ3.0	1A42011	1A42012	1A42013	1A42014
軸径 φ6.0	1A43011	1A43012	1A43013	1A43014

！ 安全のため、作業時は保護メガネ等の保護具を必ず着用してください。  
工具は最高使用回転速度以下でご使用ください。

電着CBN  
ダイヤモンド  
ディスク  
マンドレール  
焼結CBN  
砥石  
超硬  
カッター  
スカ  
チー  
ター  
ツドリ  
スル  
ト  
シャ  
ック  
ア  
フ  
タ  
ー  
マ  
ン  
ド  
レ  
ー  
ル  
軸  
付  
砥  
石  
軸  
付  
ゴ  
ム  
砥  
石  
軸  
付  
ウ  
レ  
タ  
ン  
砥  
石  
軸  
付  
サ  
ン  
ダ  
ー  
軸  
付  
フ  
ラ  
シ  
軸  
付  
バ  
フ  
研  
磨  
剤  
ハ  
ン  
ド  
ツ  
ー  
ル  
専  
用  
工  
具  
工  
具  
セ  
ッ  
ト

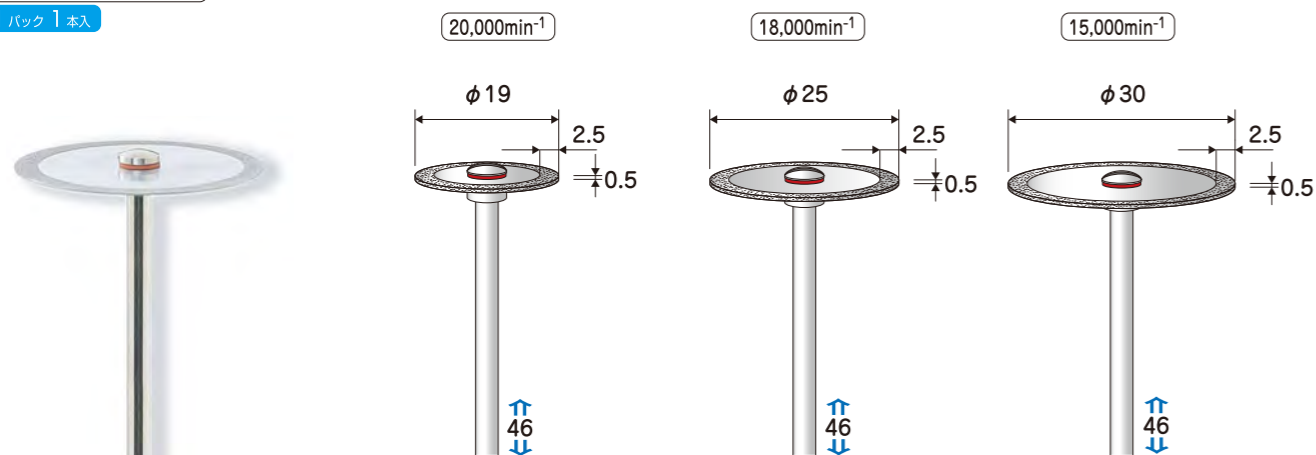
# ダイヤモンドディスク Diamond Cutting Discs

**EIKO**

## 電着ダイヤモンドディスク

固定ネジ M1.7タイプ

1バック 1本入



粒度	#200	#200	#200
軸径 φ2.34	1011200	1011201	1011202
軸径 φ3.0	1012200	1012201	1012202

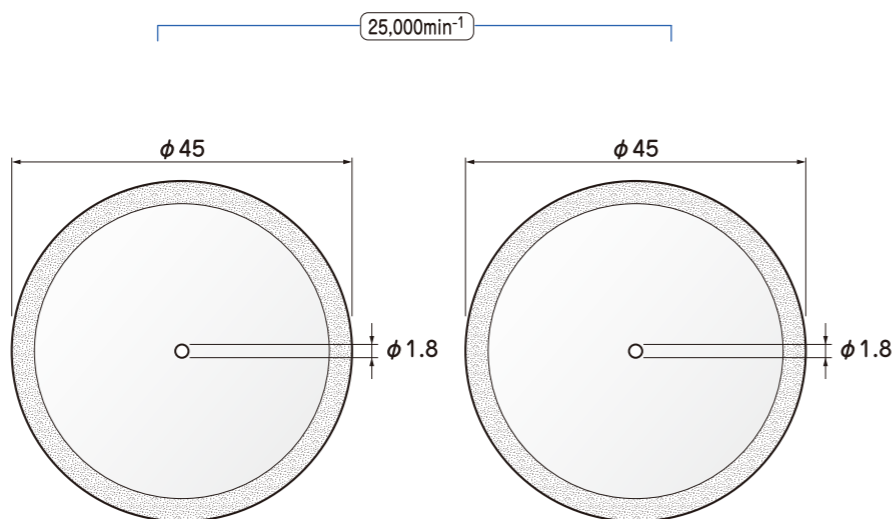
## 電着ダイヤモンドディスク

固定ネジ M1.7タイプ

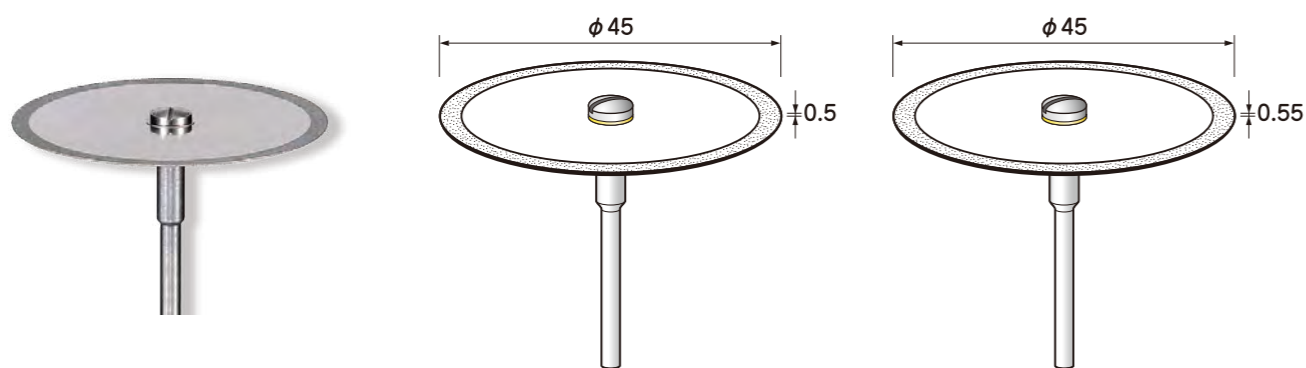
1バック 1本入

一般的なマンドレールの固定ネジはM1.7です。M3マンドレールより軸の首下径が細く懐が深いので、微細加工に適しています。

マンドレールにディスクを装着する場合はM1.7タイプをお選びください。



ディスク単品 1A30015 1A30016



粒度	#170	#140
軸径 φ2.34	1A41016	1A41017
軸径 φ3.0	1A42015	1A42016
軸径 φ6.0	1A43015	1A43016

# ダイヤモンドディスク Diamond Cutting Discs

**E-FORCE®**

## ステンレス マンドレール

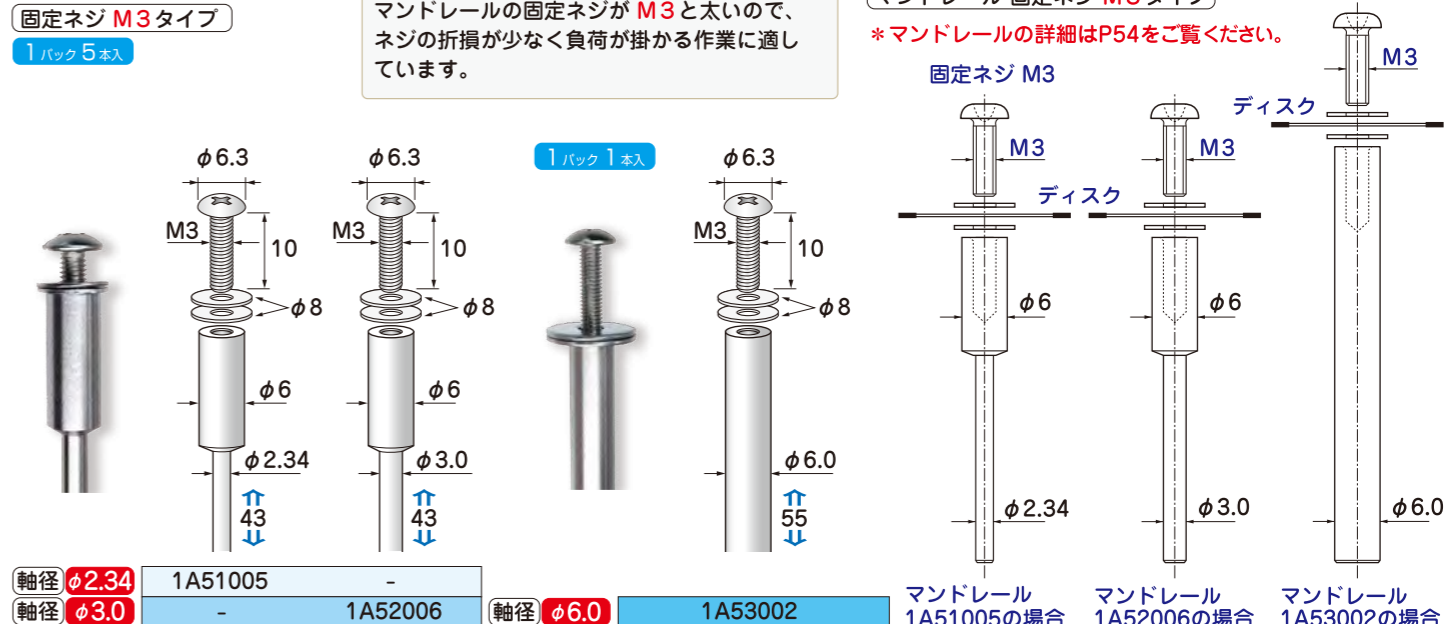
固定ネジ M3タイプ

1バック 5本入

マンドレールの固定ネジがM3と太いので、ネジの折損が少なく負荷が掛かる作業に適しています。

マンドレール 固定ネジ M3タイプ

\*マンドレールの詳細はP54をご覧ください。

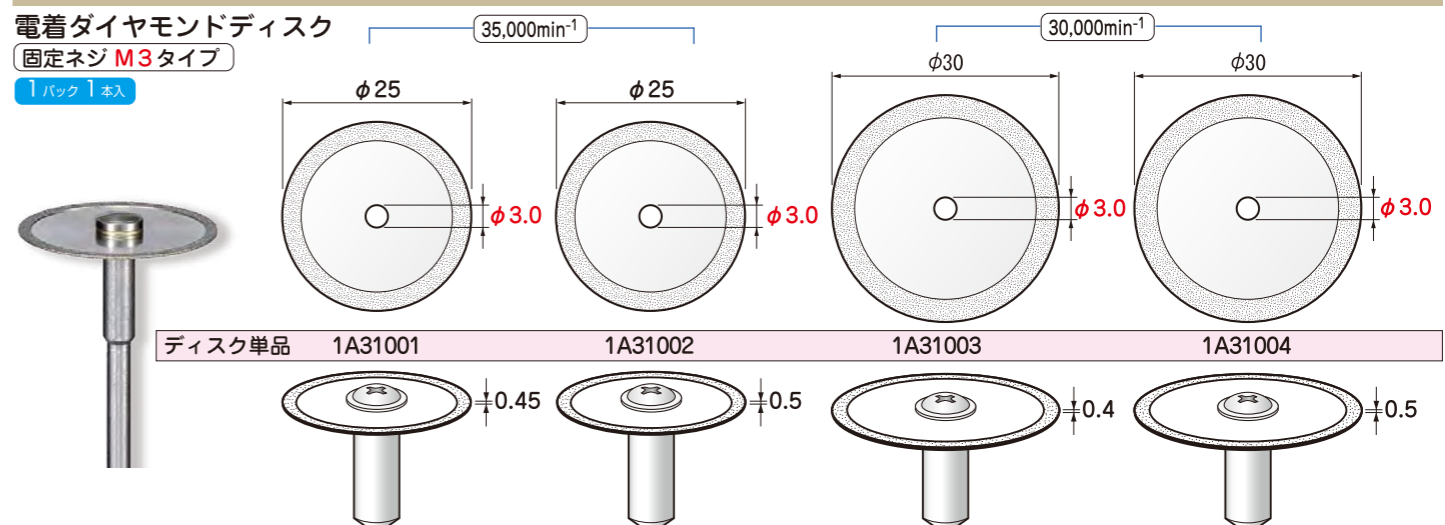


軸径 φ2.34	1A51005	-	軸径 φ6.0	1A53002
軸径 φ3.0	-	1A52006		

## 電着ダイヤモンドディスク

固定ネジ M3タイプ

1バック 1本入



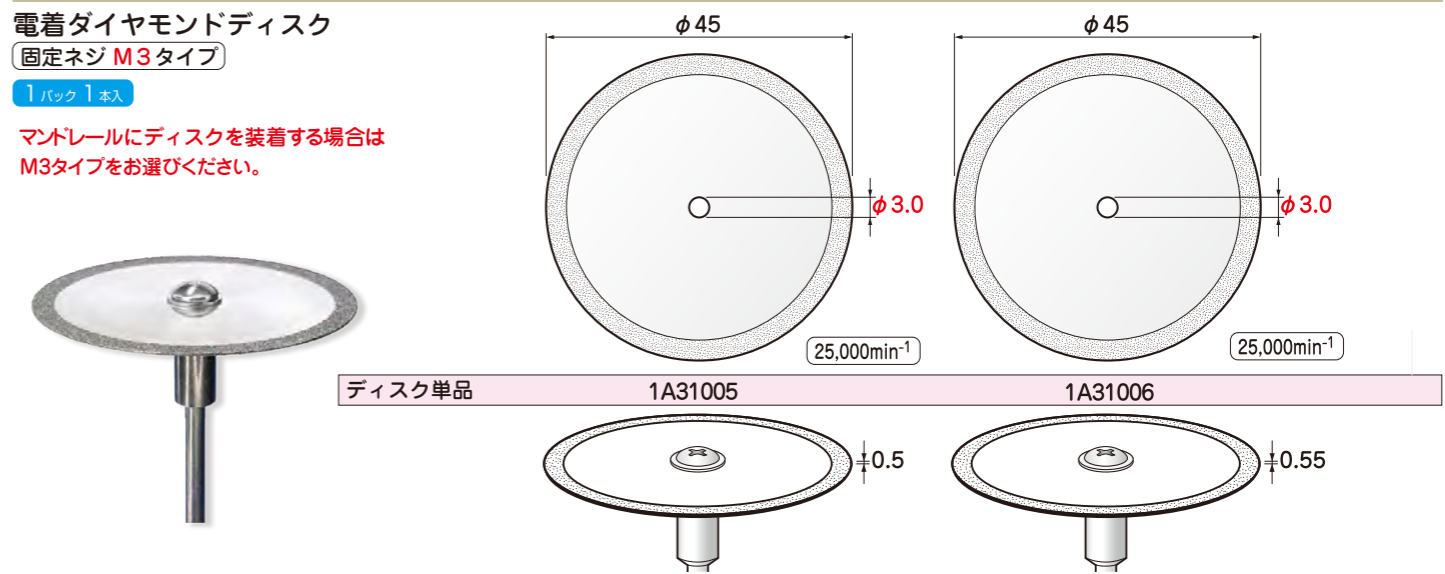
粒度	#200	#140	#200	#140
軸径 φ2.34	1A41018	1A41019	1A41020	1A41021
軸径 φ3.0	1A42017	1A42018	1A42019	1A42020
軸径 φ6.0	1A43017	1A43018	1A43019	1A43020

## 電着ダイヤモンドディスク

固定ネジ M3タイプ

1バック 1本入

マンドレールにディスクを装着する場合はM3タイプをお選びください。



粒度	#170	#140
軸径 φ2.34	1A41022	1A41023
軸径 φ3.0	1A42021	1A42022
軸径 φ6.0	1A43021	1A43022

安全のため、作業時は保護メガネ等の保護具を必ず着用してください。工具は最高使用回転速度以下でご使用ください。

電着C BN  
ダイヤモンド  
C BN  
焼結  
超硬  
スカ  
ツドリ  
マ  
軸付  
軸付  
ウレ  
軸付  
軸付  
軸付  
研  
専用  
工具



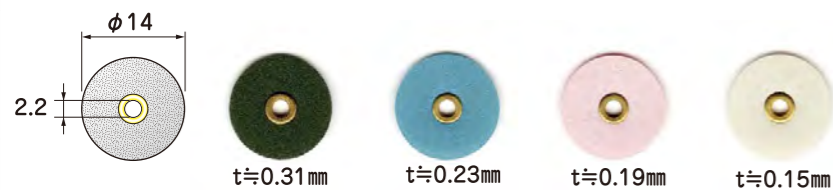
ポリッシングフィルムダイヤモンドディスク (片面コーティングタイプ)

製品の特長

- 柔軟性のある極薄フィルムの片面にダイヤモンド砥粒をコーティングした、研磨用のダイヤモンドディスクです。
- 突き当て部や、狭いスリット部の研磨等に便利なツールです。ディスクの円周上(端面)にはダイヤモンド砥粒が付着していませんので、スリット部が彫れて深くなる心配はありません。
- ディスクの着脱は専用マンドレールに押しはめるだけの簡単ワンタッチ着脱。ネジ留めではありませんので、逆回転(CCW)での使用でもディスクが外れる事が無いので、安心してご使用いただけます。
- 適応使用回転数は7,000~10,000min<sup>-1</sup>ですが、貴金属等の比較的柔らかい素材の研磨には低速回転域でのご使用をお勧めします。

ポリッシングフィルム ダイヤモンドディスク

1パック 10枚入 専用マンドレール使用



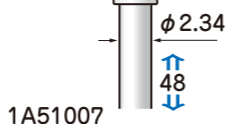
粒度	#140	#325	#600	#3000
ディスク単品	1A32001	1A32002	1A32003	1A32004
お試しセット (各2枚×4種類 計8枚)	1A32000			

専用マンドレール

軸径 φ2.34 1パック 1本入 10,000min<sup>-1</sup>

上面のみにダイヤモンド砥粒をコーティング

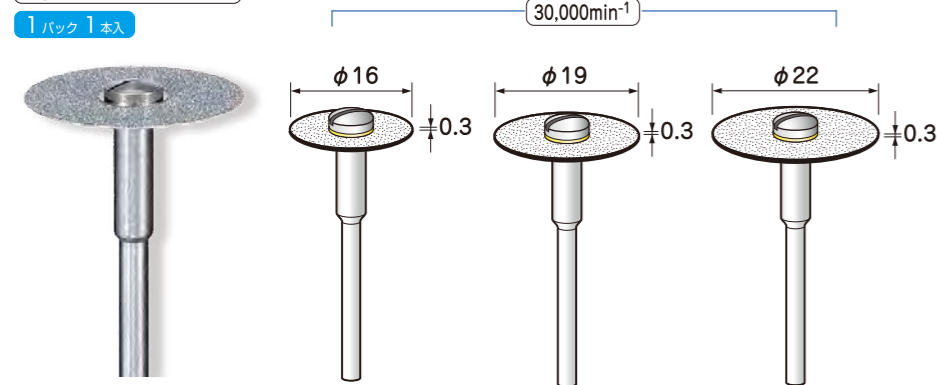
ディスクの交換は押しはめるだけのワンタッチ着脱  
円周上(端面)にはダイヤモンド砥粒はコーティングされていません。



電着ダイヤモンドディスク (全面電着)

固定ネジ M1.7タイプ

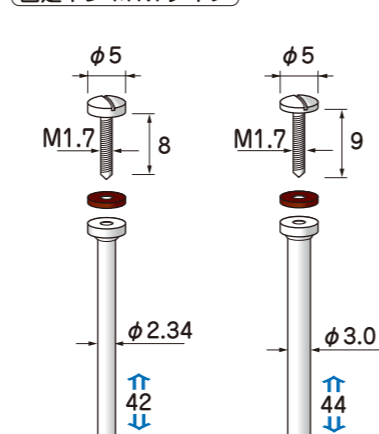
1パック 1本入



粒度	#200	#200	#200
ディスク単品	1A30017	1A30018	1A30019
軸径 φ2.34	1A41024	1A41025	1A41026
軸径 φ3.0	1A42023	1A42024	1A42025
軸径 φ6.0	1A43023	1A43024	1A43025

ステンレス マンドレール

固定ネジ M1.7タイプ

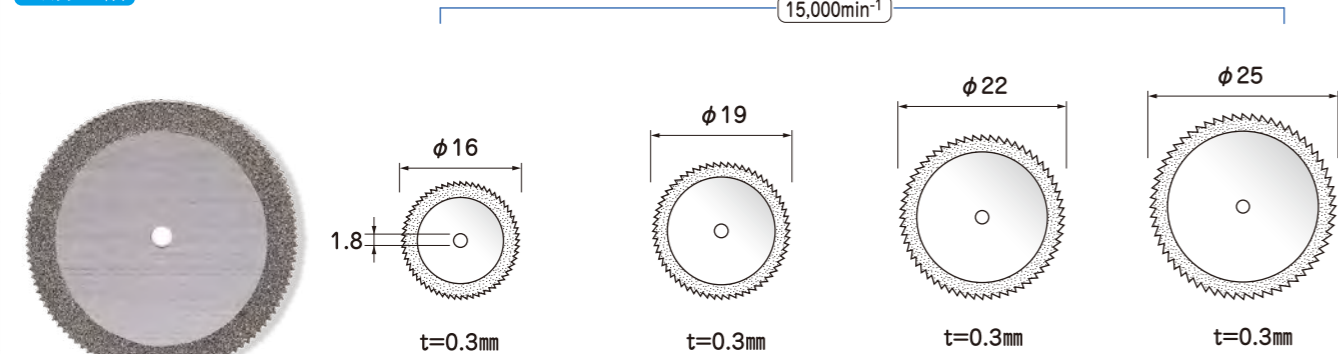


1A51003	軸径 φ2.34	1パック 5本入
1A52003	軸径 φ3.0	1パック 5本入

電着ダイヤモンドディスク (のこ刃)

固定ネジ M1.7タイプ

1パック 1本入



粒度	#325	#325	#325	#325
ディスク単品	1A30020	1A30021	1A30022	1A30023
軸径 φ2.34	1A41027	1A41028	1A41029	1A41030
軸径 φ3.0	1A42026	1A42027	1A42028	1A42029
軸径 φ6.0	1A43026	1A43027	1A43028	1A43029

レジンボンドダイヤモンドディスク

製品の特長

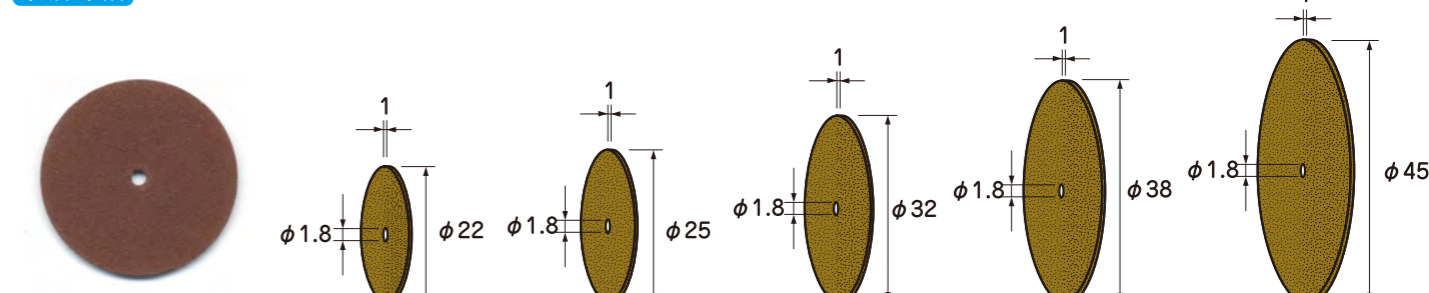
- ダイヤモンド砥粒をレジンボンドで焼成した、切れ味抜群のCutting砥石です。
- 電着ダイヤモンドより目詰まりしにくく、ライフが長く切れ味が衰えません。



レジンボンドダイヤモンドディスク

固定ネジ M1.7タイプ

1パック 1本入



粒度	#120	#120	#120	#120	#120
ディスク単品	1A30024	1A30025	1A30026	1A30027	1A30028
軸径 φ2.34	1A41031	1A41032	1A41033	1A41034	1A41035
軸径 φ3.0	1A42030	1A42031	1A42032	1A42033	1A42034
軸径 φ6.0	1A43030	1A43031	1A43032	1A43033	1A43034

