

超硬カッター

製品の特長

- 金属の切削に適した先端工具です。
- バリ取り、穴あけ、面取りはもちろん、プリント基板のパターンカットや彫刻にも最適です。

主な用途

一般鋼材から樹脂、木材まで幅広い材料にご使用いただけます。炭素工具鋼 (SK)、高速度鋼 (SKH)、合金工具鋼 (SKS) 耐熱鋼 (SUH)、ステンレス鋼 (SUS)

刃形状の種類と名称

スパイラルカット



ミディアム コース

スパイラルカットは、螺旋状のシングルカットで切れ込みが深く切削性に優れ、クロスカットより切削面は平滑に仕上がります。切削力はクロスカットよりも若干劣ります。

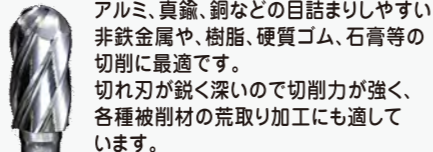
クロスカット



ファイン ミディアム コース

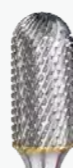
クロスカットは、スパイラルカットにチップブレーカーを加えたダブルカットで、切り込みが優しくヤスリのような使用感と、使い勝手が良いのが特長です。切削力はスパイラルカットよりも優れています。

アルミカット



アルミ、真鍮、銅などの目詰まりしやすい非鉄金属や、樹脂、硬質ゴム、石膏等の切削に最適です。切れ刃が鋭く深いので切削力が強く、各種被削材の荒取り加工にも適しています。

マイクロカット

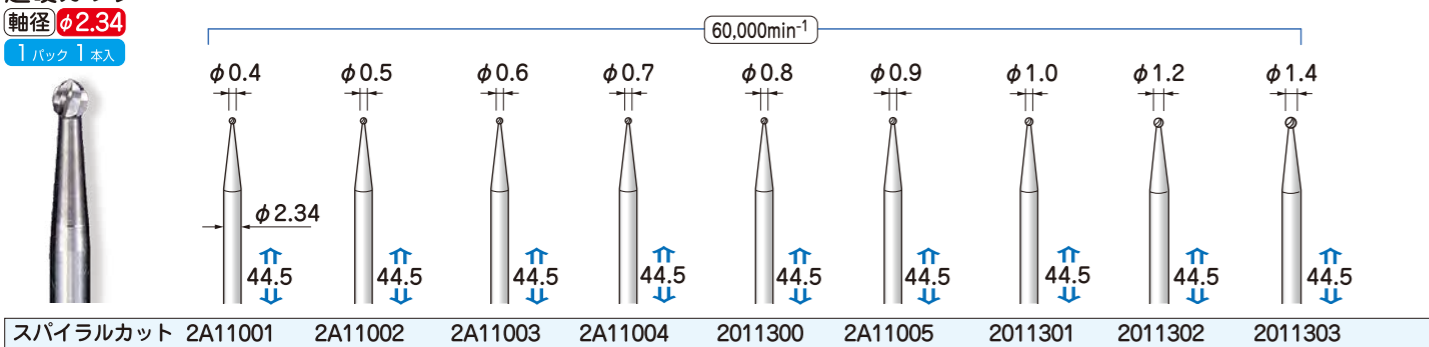


良質の超微粉カーバイド粉末を特殊製法にて焼成した仕上用超硬カッターです。通常のクロスカットの約2倍の刃数により、滑らかで食い込みの少ない独特の切れ味が特長です。

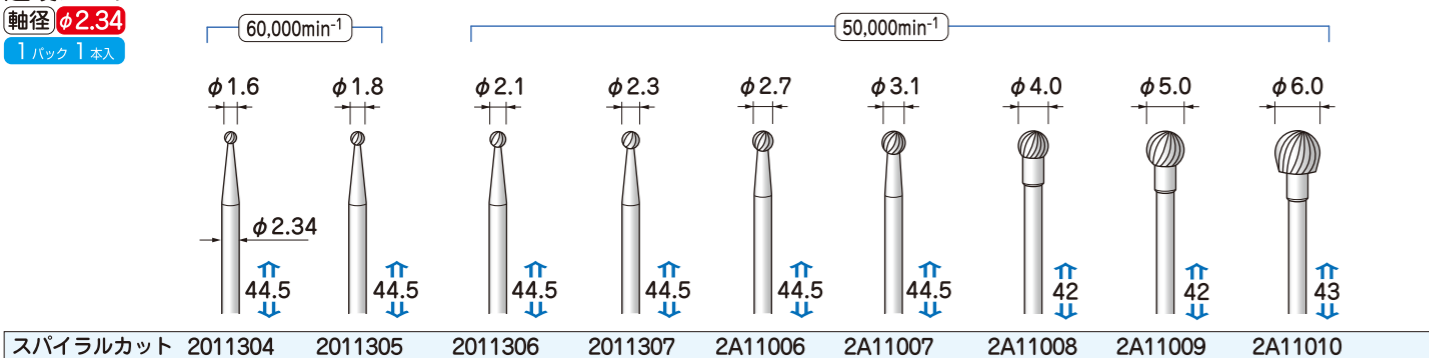
先端形状の種類と名称



超硬カッター

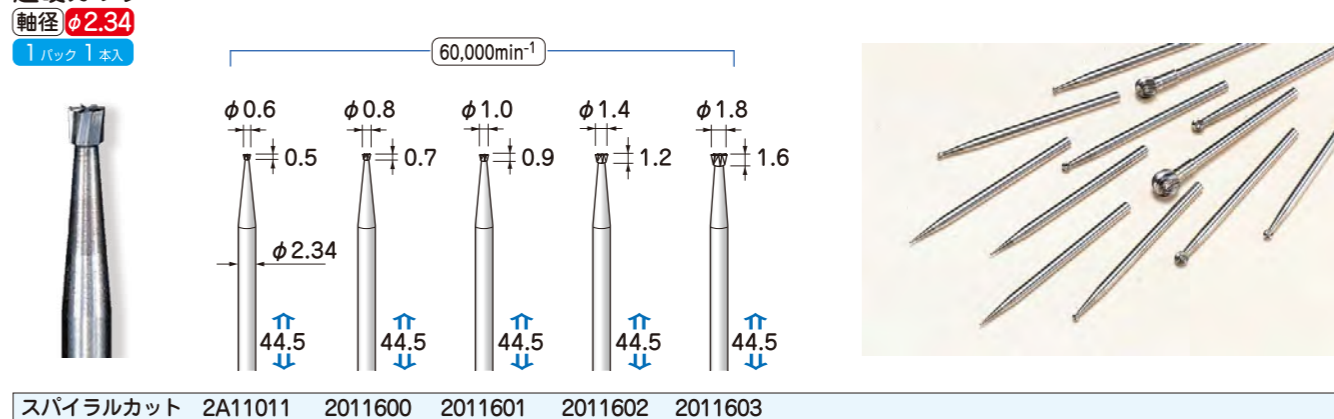


超硬カッター

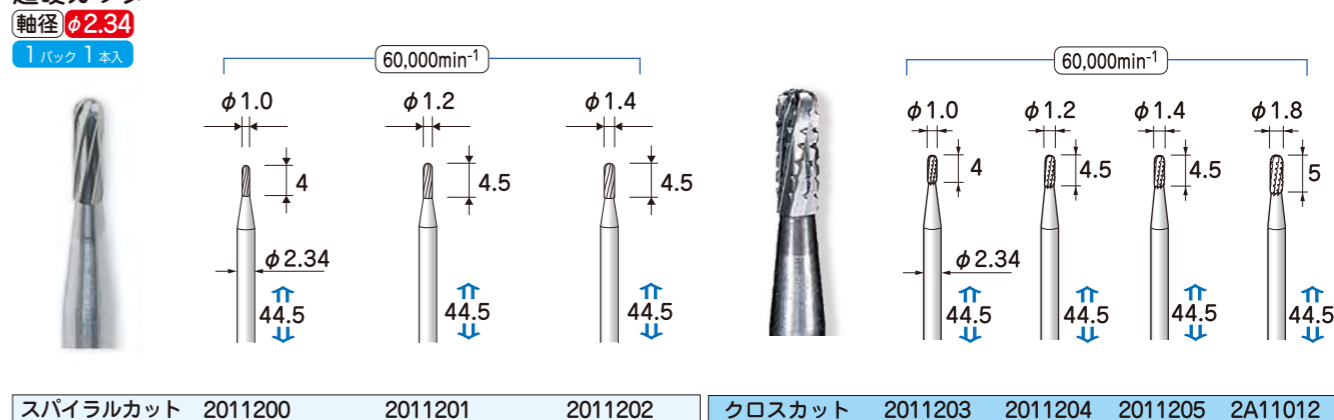


*カタログに記載されているイラストは、商品の寸法や、おおまかな形状を分かりやすくイメージ的に図案化したものです。
 *特に超硬カッターやスチールカッター、ツイストドリル等は、実際の商品の刃形状などをイラストで忠実に表現しきれない為、微妙に異なっている場合がありますのでご了承ください。
 *刃形状については、認識しやすいように写真を添付してありますのでご参照ください。
 *写真は刃先の直径などによって拡大したり、縮小したりしております。
 *寸法は計測するポイントや、商品ロットによって若干の誤差が生じる場合があります。
 *商品は、都合により予告なく仕様を変更することがあります。

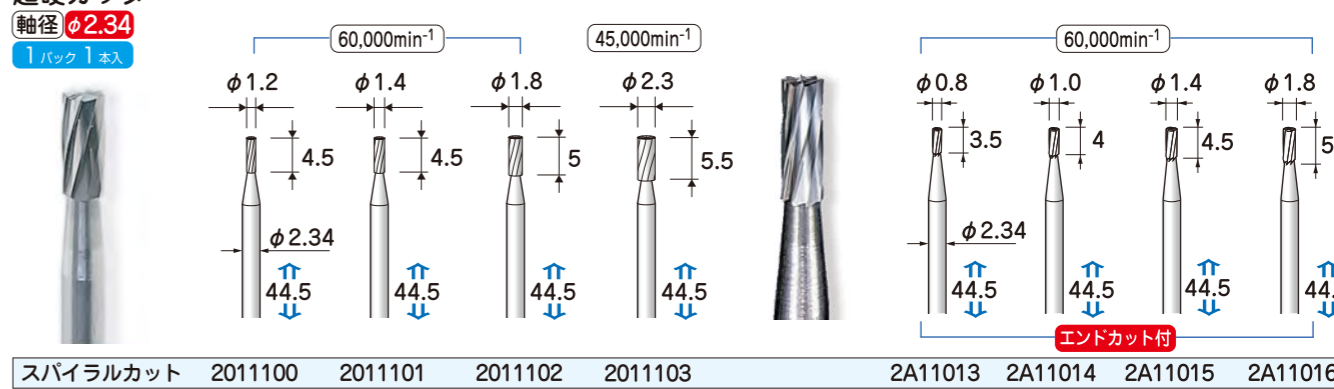
超硬カッター



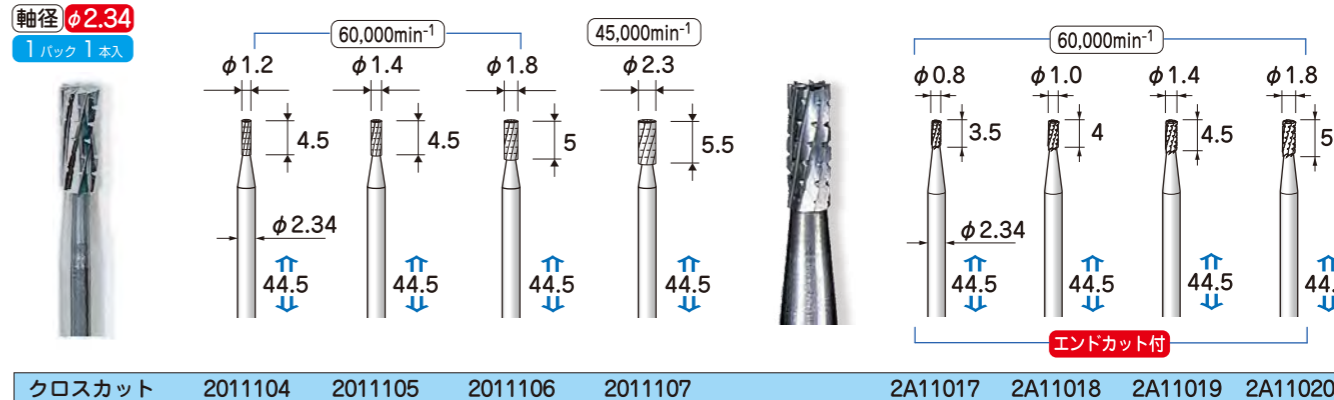
超硬カッター



超硬カッター



超硬カッター



！安全のため、作業時は保護メガネ等の保護具を必ず着用してください。工具は最高使用回転速度以下でご使用ください。

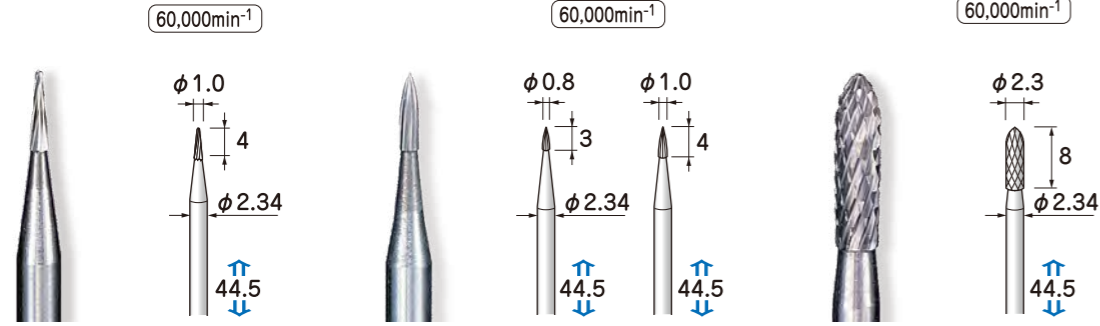
電着CBN
 電着ダイヤモンド
 デイスク
 デイヤモンド
 CBN砥石
 焼結ダイヤモンド
 超硬カッター
 スカッター
 ツドリ
 ツドリ
 シャンクアダプター
 マンドレール
 軸付砥石
 軸付ゴム砥石
 ウレタン砥石
 軸付サンダー
 軸付ブラシ
 軸付バフ
 ハンドツール
 研磨剤
 専用工具
 工具セット

電着CBN
 電着ダイヤモンド
 デイスク
 デイヤモンド
 CBN砥石
 焼結ダイヤモンド
 超硬カッター
 スカッター
 ツドリ
 ツドリ
 シャンクアダプター
 マンドレール
 軸付砥石
 軸付ゴム砥石
 ウレタン砥石
 軸付サンダー
 軸付ブラシ
 軸付バフ
 ハンドツール
 研磨剤
 専用工具
 工具セット

超硬カッター

軸径 $\phi 2.34$

1パック1本入

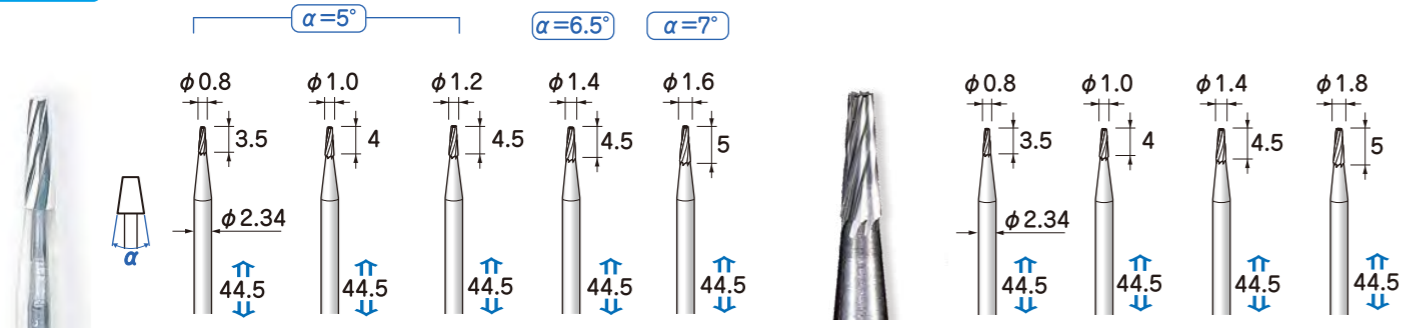


スパイラルカット 2A11021 2A11022 2A11023 クロスカット 2A11024

超硬カッター

軸径 $\phi 2.34$

1パック1本入

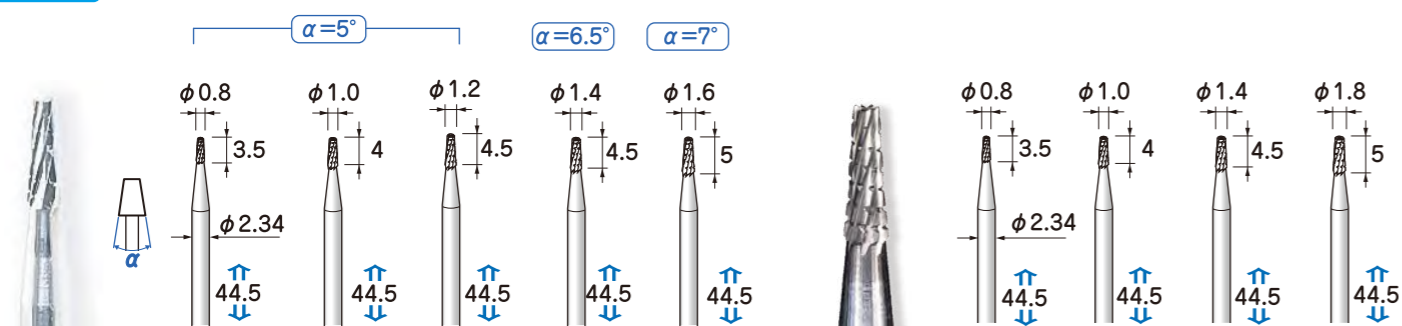


スパイラルカット 2011400 2011401 2011402 2011403 2011404 2A11025 2A11026 2A11027 2A11028

超硬カッター

軸径 $\phi 2.34$

1パック1本入

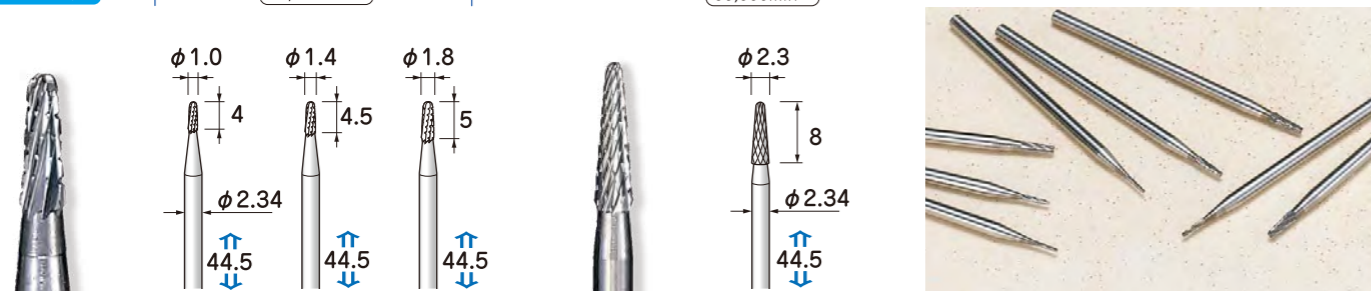


クロスカット 2011500 2011501 2011502 2011503 2011504 2A11029 2A11030 2A11031 2A11032

超硬カッター

軸径 $\phi 2.34$

1パック1本入

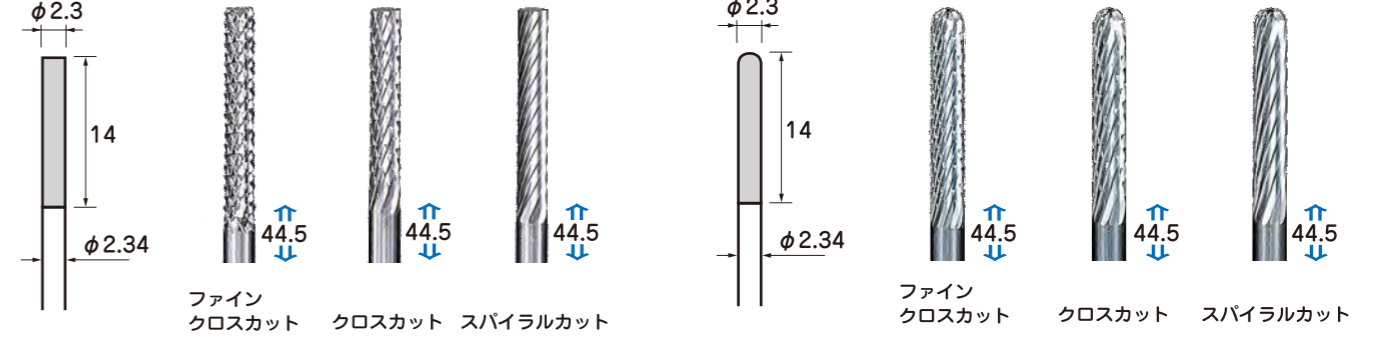


クロスカット 2A11033 2A11034 2A11035 2A11036

超硬カッター

軸径 $\phi 2.34$

1パック1本入

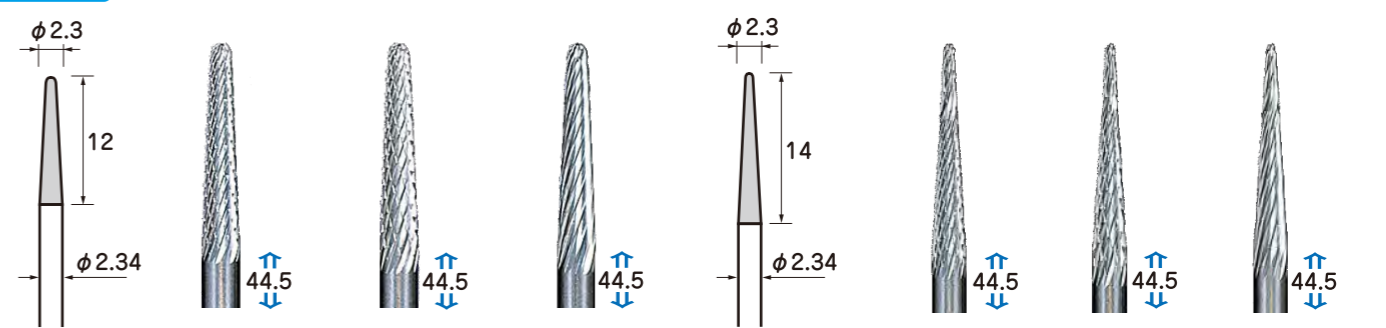


円筒タイプ 2A11037 2A11038 2A11039 砲弾タイプ 2A11040 2A11041 2A11042

超硬カッター

軸径 $\phi 2.34$

1パック1本入

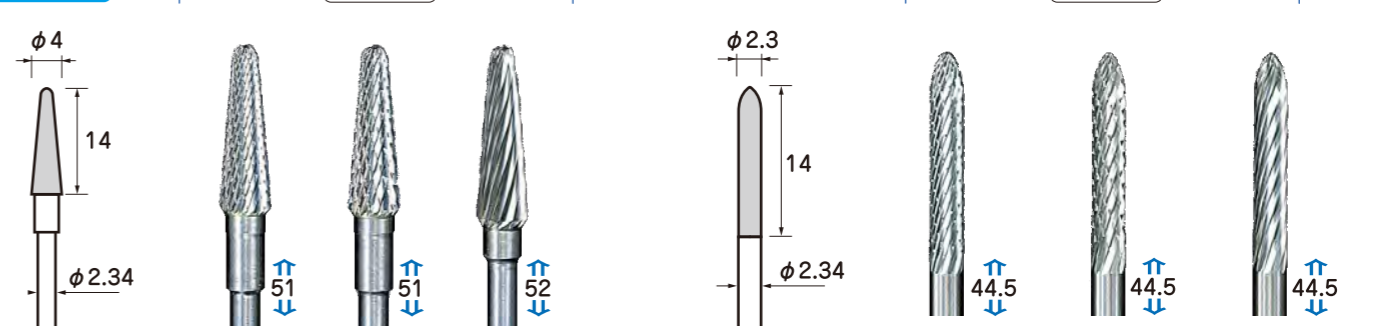


テーパー先丸 2A11043 2A11044 2A11045 トンガリ先丸 2A11046 2A11047 2A11048

超硬カッター

軸径 $\phi 2.34$

1パック1本入

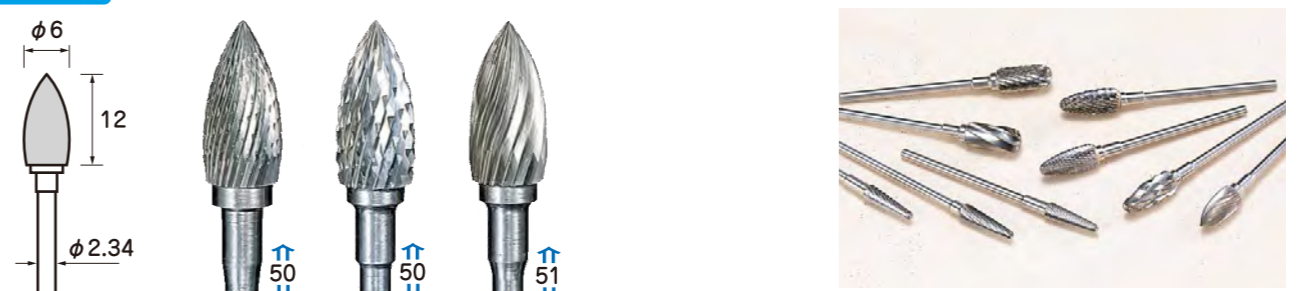


テーパー先丸 2A11049 2A11050 2A11051 トンガリ先丸 2A11052 2A11053 2A11054

超硬カッター

軸径 $\phi 2.34$

1パック1本入



トンガリ 2A11055 2A11056 2A11057

安全のため、作業時は保護メガネ等の保護具を必ず着用してください。工具は最高使用回転速度以下でご使用ください。

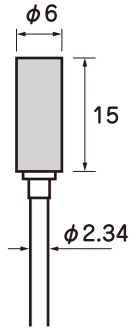
超硬カッター

軸径 $\phi 2.34$

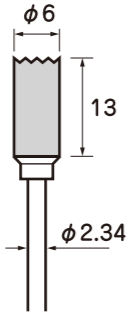
1パック 1本入

50,000min⁻¹

50,000min⁻¹



クロスカット



スパイラルカット

エンドカット付

円筒タイプ 2A11062

2A11063

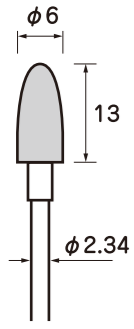
超硬カッター

軸径 $\phi 2.34$

1パック 1本入

50,000min⁻¹

コース (coarse) カットは「鬼目」相当の非常に荒い刃形状が特長です。切れ刃は非常に鋭いので、強烈な切削力が得られます。また刃と刃の間隔が広いので、特に目詰まりしやすいアルミや真鍮はもちろん、石膏やアクリル等の樹脂も熱の発生を抑え、効率良くスピーディに加工できます。



ファインクロスカット



クロスカット



コースクロスカット



スパイラルカット



コーススパイラルカット

トンガリ先丸タイプ 2A11064

2A11065

2A11066

2A11067

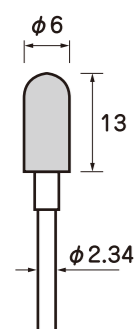
2A11068

超硬カッター

軸径 $\phi 2.34$

1パック 1本入

50,000min⁻¹



ファインクロスカット



クロスカット



コースクロスカット



スパイラルカット



コーススパイラルカット

砲弾タイプ 2A11069

2A11070

2A11071

2A11072

2A11073

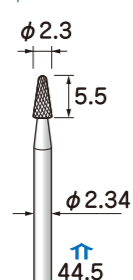
超硬カッター (ファインクロスカット)

軸径 $\phi 2.34$

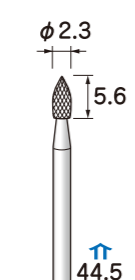
1パック 1本入

ファインクロスカットは「油目」相当の非常に細かい刃形状が特長です。加工物に深く食い込む事なく、きれいな仕上げ面が得られます。

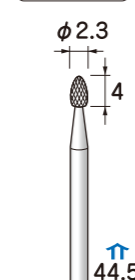
60,000min⁻¹



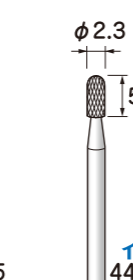
ファインクロスカット



2A11074



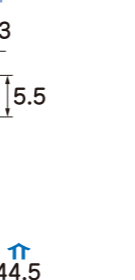
2A11075



2A11076



2A11077



2A11078

あ~したい
こ~したいを
自在にあやつる
スペシャリスト

E-FORCE®

E-FORCE®

電着CBN
ダイヤモンド
焼結ダイヤモンド
超硬カッター
スカッター
ツドリ
シャンクアダプター
軸付砥石
軸付ゴム砥石
ウレタン砥石
軸付サンダー
軸付ブラシ
軸付バフ
研磨剤
専用工具
工具セット

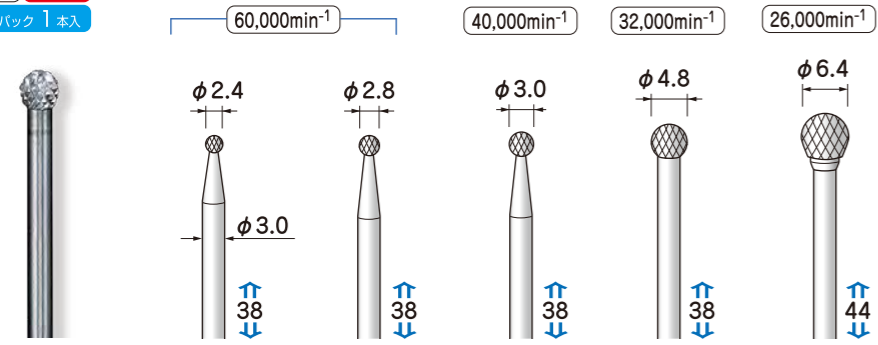
超硬カッター Carbide Cutters

EIKO

超硬カッター

軸径 $\phi 3.0$

1パック1本入

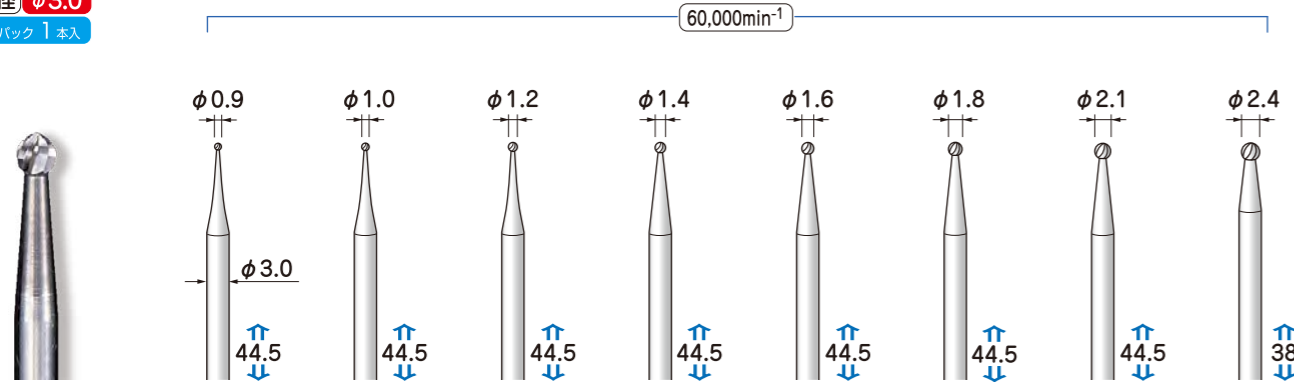


クロスカット	2A12001	2A12002	2012700	2012701	2012702
--------	---------	---------	---------	---------	---------

超硬カッター

軸径 $\phi 3.0$

1パック1本入

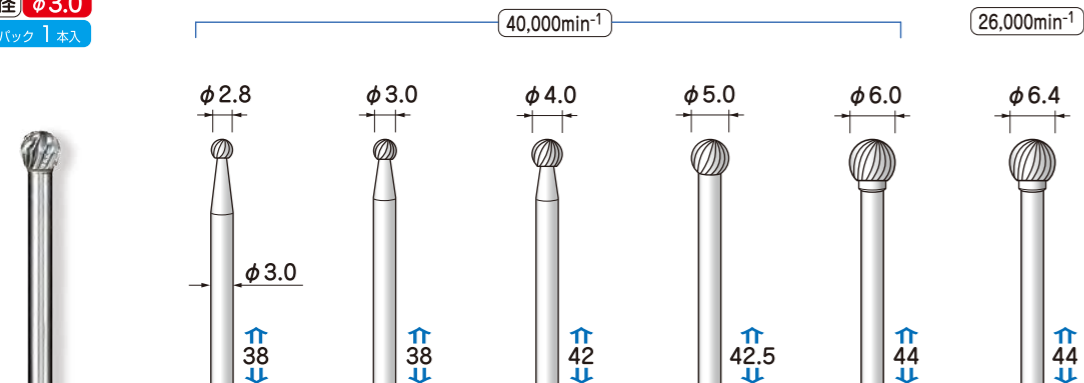


スパイラルカット	2A12003	2A12004	2A12005	2A12006	2A12007	2A12008	2A12009	2A12010
----------	---------	---------	---------	---------	---------	---------	---------	---------

超硬カッター

軸径 $\phi 3.0$

1パック1本入

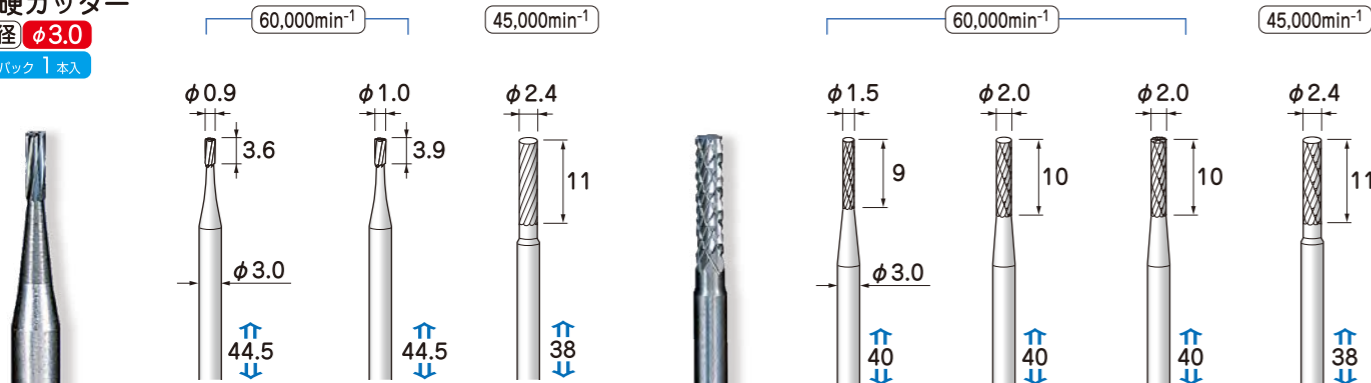


スパイラルカット	2A12011	2012703	2A12012	2A12013	2A12014	2012704
----------	---------	---------	---------	---------	---------	---------

超硬カッター

軸径 $\phi 3.0$

1パック1本入



スパイラルカット	2A12015	2A12016	2012005	クロスカット	2A12017	2A12018	2A12019	2012000
----------	---------	---------	---------	--------	---------	---------	---------	---------

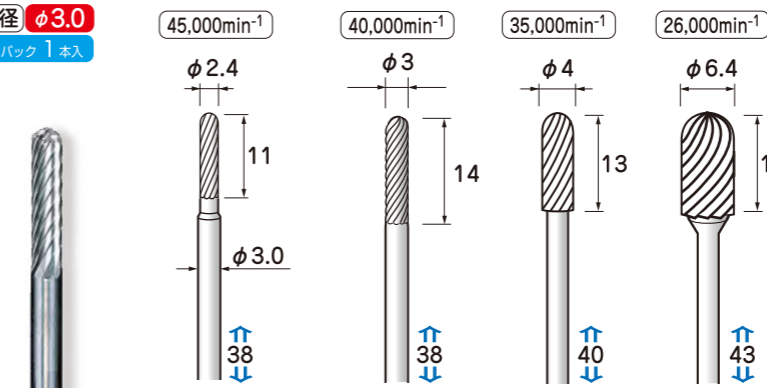
超硬カッター Carbide Cutters

E-FORCE®

超硬カッター

軸径 $\phi 3.0$

1パック1本入

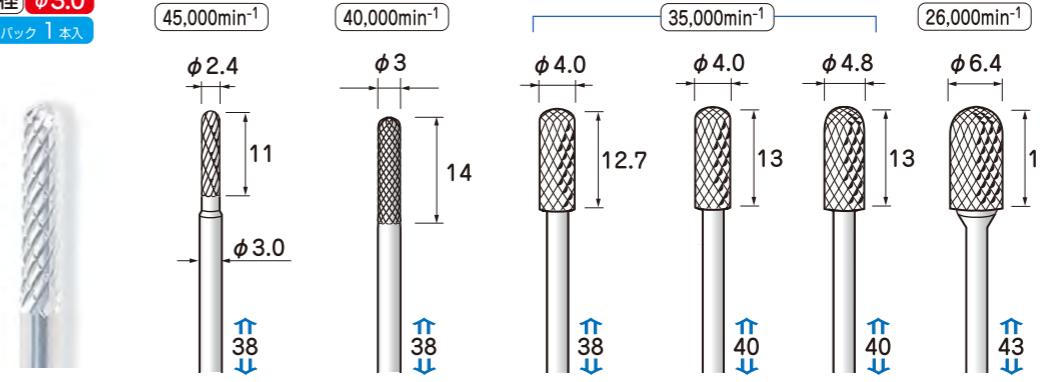


スパイラルカット	2012104	2012105	2A12020	2012106
----------	---------	---------	---------	---------

超硬カッター

軸径 $\phi 3.0$

1パック1本入

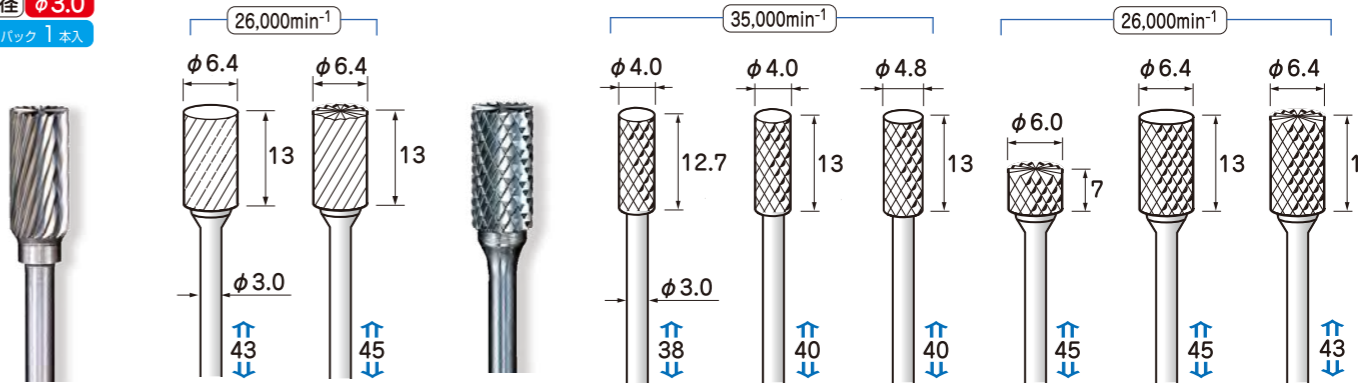


クロスカット	2012100	2012101	2012102	2A12021	2A12022	2012103
--------	---------	---------	---------	---------	---------	---------

超硬カッター

軸径 $\phi 3.0$

1パック1本入

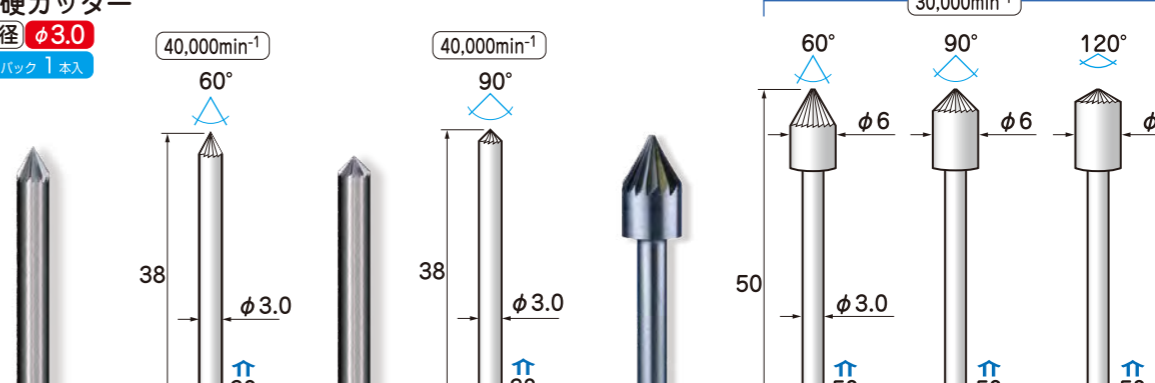


スパイラルカット	2012008	2A12023	クロスカット	2012003	2A12024	2A12025	2A12026	2A12027	2012004
----------	---------	---------	--------	---------	---------	---------	---------	---------	---------

超硬カッター

軸径 $\phi 3.0$

1パック1本入



スパイラルカット	2A12028	2012911	2A12029	2A12030	2A12031
----------	---------	---------	---------	---------	---------

安全のため、作業時は保護メガネ等の保護具を必ず着用してください。
工具は最高使用回転速度以下でご使用ください。

アルミカッタ



製品の特長

- 切れ刃の間隔が非常に広いので目詰まりを起こしにくく、切削時の発熱が少ないのが特長です。
- 切れ刃が鋭く深いので切削力が強く、各種被削材の荒取り加工にも適しています。

主な用途

目詰まりしやすい非鉄金属の加工に最適です。
アルミ、真鍮、銅、プラスチック、硬質ゴム、石膏等。

超硬カッター

軸径 $\phi 3.0$

アルミカッタ

1パック1本入



アルミカッタ 2012705 2A12055

超硬カッター

軸径 $\phi 3.0$

アルミカッタ

1パック1本入



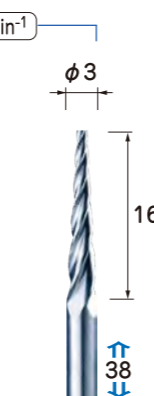
アルミカッタ 2012202 2A12056 2012302 2012203 2012502 2A12057

超硬カッター

軸径 $\phi 3.0$

アルミカッタ

1パック1本入



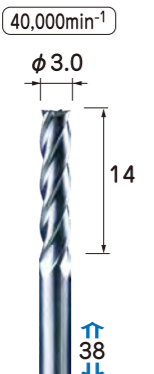
アルミカッタ 2012107 2012108 2A12058 2012602 2012404 2A12059

超硬カッター

軸径 $\phi 3.0$

アルミカッタ

1パック1本入



アルミカッタ 2012009 2012010 2A12060

マイクロカッタ

製品の特長

- 良質の超微粉カーバイドパウダーを特殊製法にて焼成した仕上げ用超硬カッターです。
- 切れ刃の欠損が少なく、難削材の連続切削にも耐える十分な硬度を有します。
- 通常のクロスカッタの約2倍の刃数により、滑らかで食い込みの少ない独特の切れ味が特長です。
- 砥石による研削加工において、磨耗による砥石部の形状変化(偏磨耗)やドレッシングの手間から解放され、平滑で良好な仕上げ面が得られます。

主な用途

ニッケル合金、コバルト合金などの難削材の仕上げ切削に最適です。

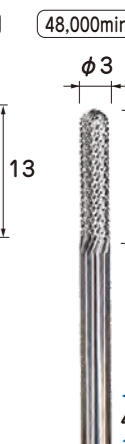
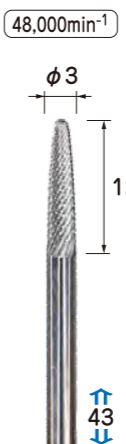
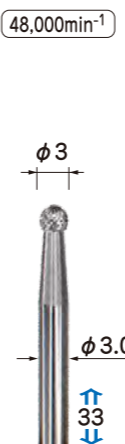
- タービンブレードの手直し・仕上げ
- 難削材の仕上げ切削
- 食い込みの少ない良好な仕上げ面
- 金型などの修正

超硬カッター

軸径 $\phi 3.0$

マイクロカッタ

1パック1本入



マイクロカッタ 2A12061 2A12062 2A12063 2A12064 2A12065 2A12066 2A12067 2A12068

チタンカッタ

製品の特長

- 特殊調合された微粉カーバイドパウダーを焼成し、難削材とされているチタン合金やニッケル合金などの切削に適した超硬カッターです。
- 新設計の特殊刃形状により、切削性能が従来のクロスカッタと比較して約50%以上も上回り、目詰まり・振動・騒音を極力抑え切削時の発熱も効率良く逃がします。
- ステンレスやアルミなどの目詰まりしやすいワークの切削にも威力を発揮します。

主な用途

チタン合金、ニッケル合金など難削材の切削に最適です。

- 航空部品の手直し・仕上げ
- 引張強度 $>N/mm^2$ 超のチタン合金の切削に最適
- チタン合金の切削時にビビリや騒音を軽減
- 特殊刃形状による優れた工具寿命と切削力

超硬カッター

軸径 $\phi 3.0$

チタンカッタ

1パック1本入



チタンカッタ 2A12069 2A12070 2A12071 2A12072 2A12073 2A12074 2A12075 2A12076

！安全のため、作業時は保護メガネ等の保護具を必ず着用してください。
工具は最高使用回転速度以下でご使用ください。

PCBカッター

製品の特長

- 電子回路基板(PCB)の加工用カッターです。
- 刃形状はダイヤモンドカット形状で、切粉の排出性を重視した設計となっています。

主な用途

一般的なガラスエポキシ系基板(プリント基板)

PCBカッターの最高使用回転速度は主にガラスエポキシ樹脂基板加工を前提としております。
適正周速上限(約200m/min)から算出した最高使用回転速度です。



RCMカット

右ねじれ刃形状で切粉が上方に排出されます。きれいな加工面が得られ、吸入装置の付いたNC加工機に適しています。



RHMカット

左ねじれ刃形状で切粉が下方に排出されます。基板を下に押し付ける力が働き、表面のバリを小さく抑えることができます。基板のスレが少なくマニュアルタイプの加工機に適しています。

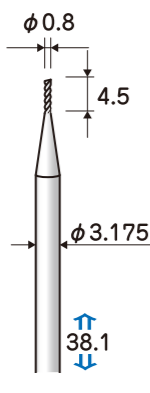
PCBカッター

軸径 $\phi 3.175$

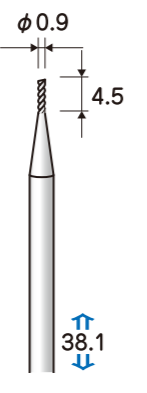
RCM カット

1パック1本入

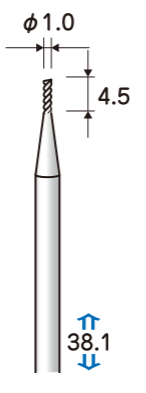
79,000min⁻¹



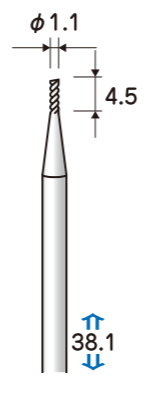
70,000min⁻¹



63,000min⁻¹



57,000min⁻¹



RCM カット

2023100

2023101

2023102

2023103

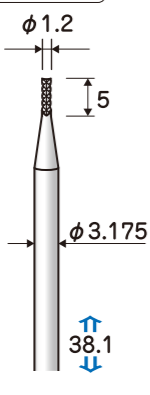
PCBカッター

軸径 $\phi 3.175$

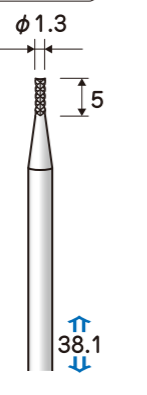
RCM カット

1パック1本入

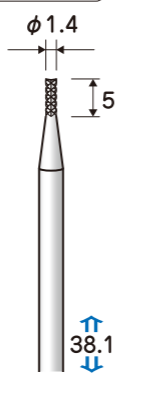
53,000min⁻¹



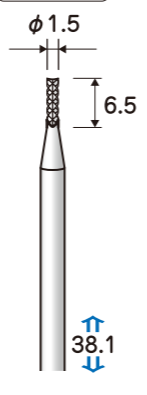
48,000min⁻¹



45,000min⁻¹



42,000min⁻¹



RCM カット

2023104

2023105

2023106

2023107

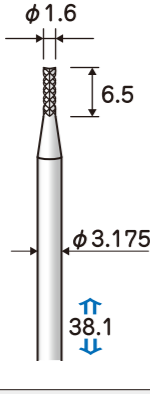
PCBカッター

軸径 $\phi 3.175$

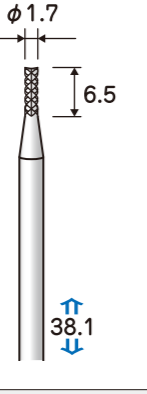
RCM カット

1パック1本入

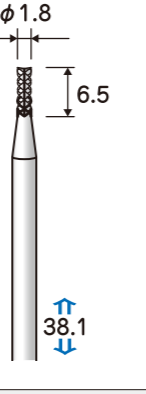
39,000min⁻¹



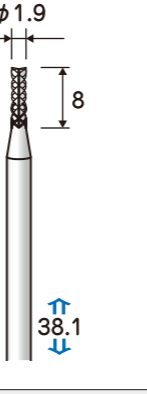
37,000min⁻¹



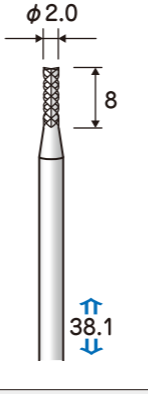
35,000min⁻¹



33,000min⁻¹



31,000min⁻¹



RCM カット

2023108

2023109

2023110

2023111

2023112

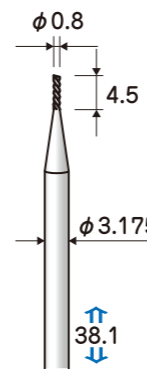
PCBカッター

軸径 $\phi 3.175$

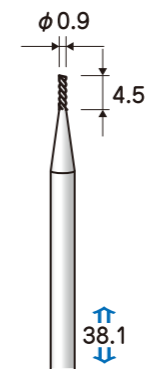
RHM カット

1パック1本入

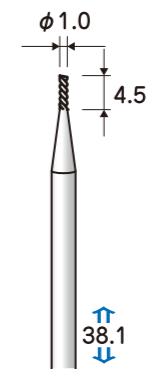
79,000min⁻¹



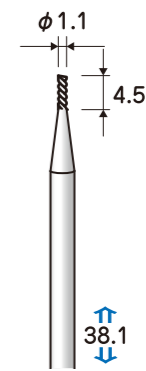
70,000min⁻¹



63,000min⁻¹



57,000min⁻¹



RHM カット

2023200

2023201

2023202

2023203

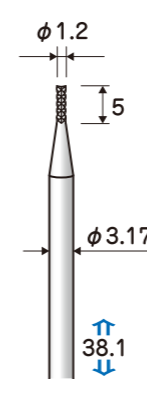
PCBカッター

軸径 $\phi 3.175$

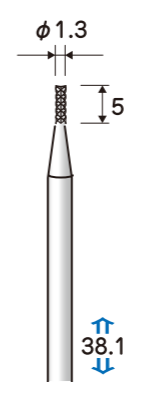
RHM カット

1パック1本入

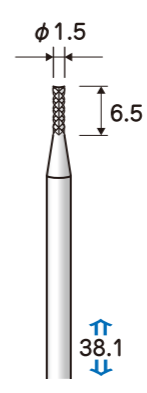
53,000min⁻¹



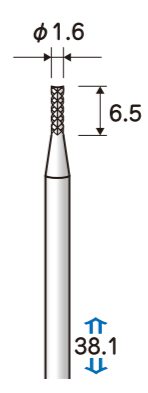
48,000min⁻¹



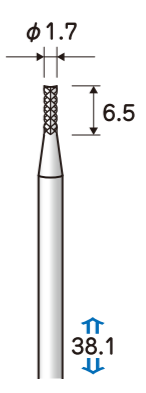
42,000min⁻¹



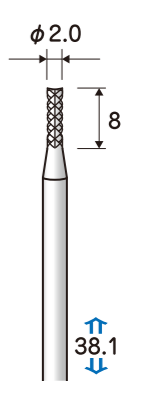
39,000min⁻¹



37,000min⁻¹



31,000min⁻¹



RHM カット

2023204

2023205

2023206

2023207

2023208

2023209

あ~したい
こ~したいを
自在にあやつる
スペシャリスト

E-FORCE®

安全のため、作業時は保護メガネ等の保護具を必ず着用してください。
工具は最高使用回転速度以下でご使用ください。

超硬カッター 軸径φ6mm

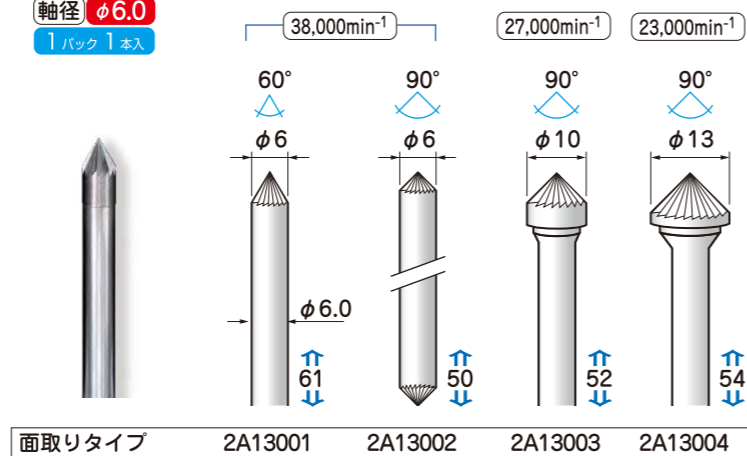
製品の特長

- 負荷の掛かるハードな切削加工に耐える高剛性の軸径φ6mmの超硬カッターです。
- 広い刃面と優れた切削力で、切削作業の効率アップが図れます。
- 一般鋼材はもちろん、鋳鉄やステンレス鋼、各種合金のバリ取りや面取り、溶接部のヒート除去にも適しています。

超硬カッター

軸径 φ6.0

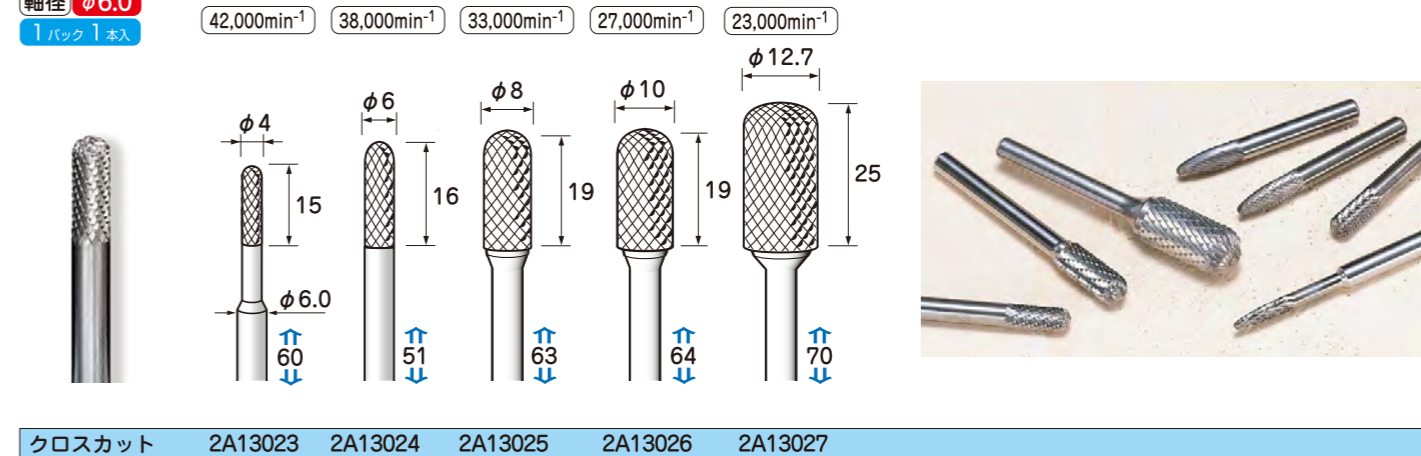
1パック1本入



超硬カッター

軸径 φ6.0

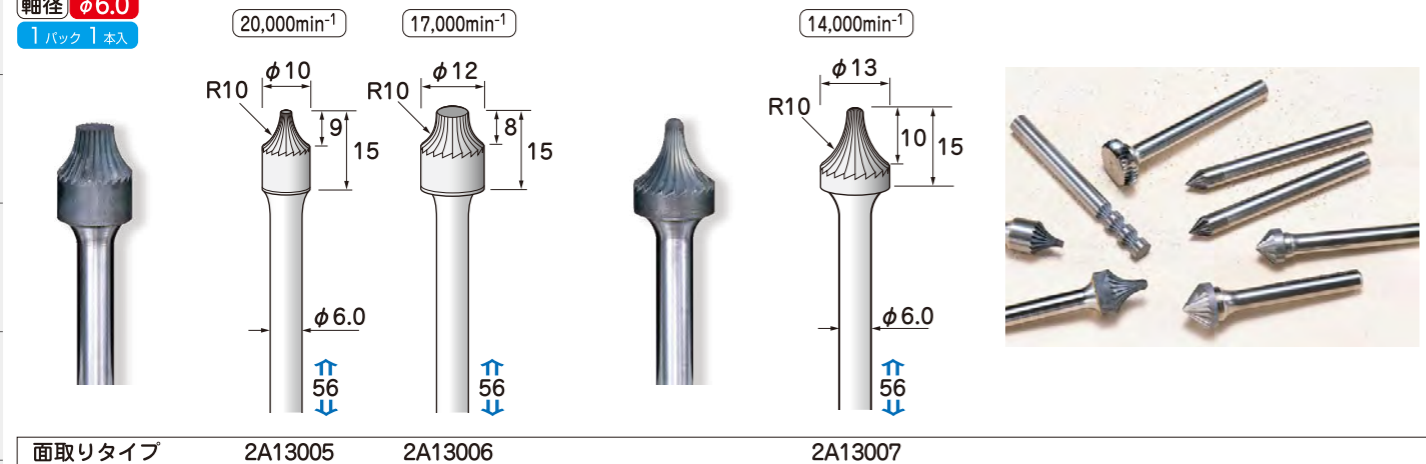
1パック1本入



超硬カッター

軸径 φ6.0

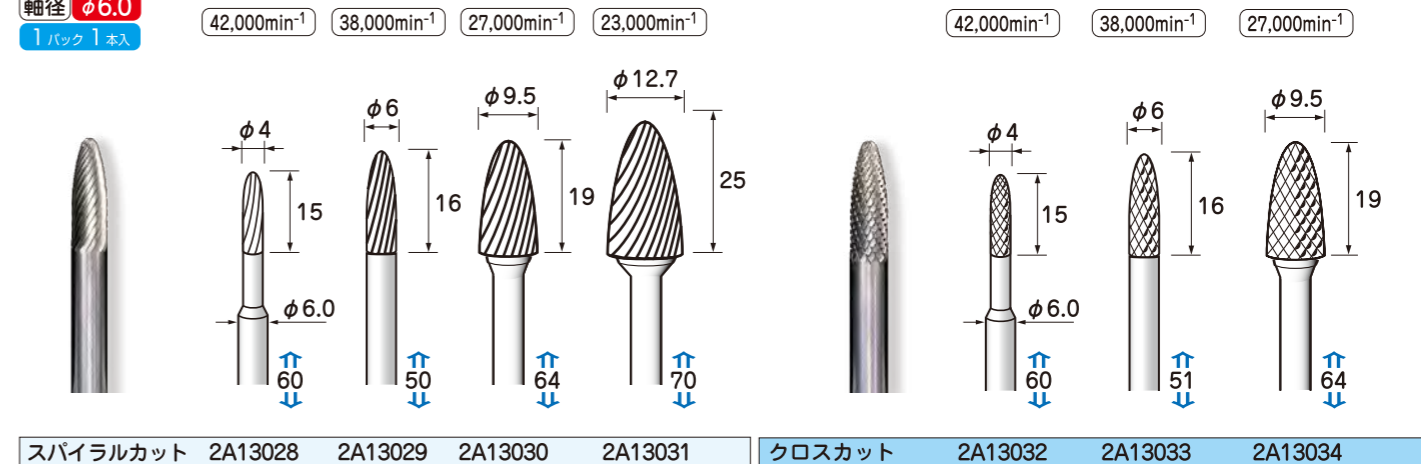
1パック1本入



超硬カッター

軸径 φ6.0

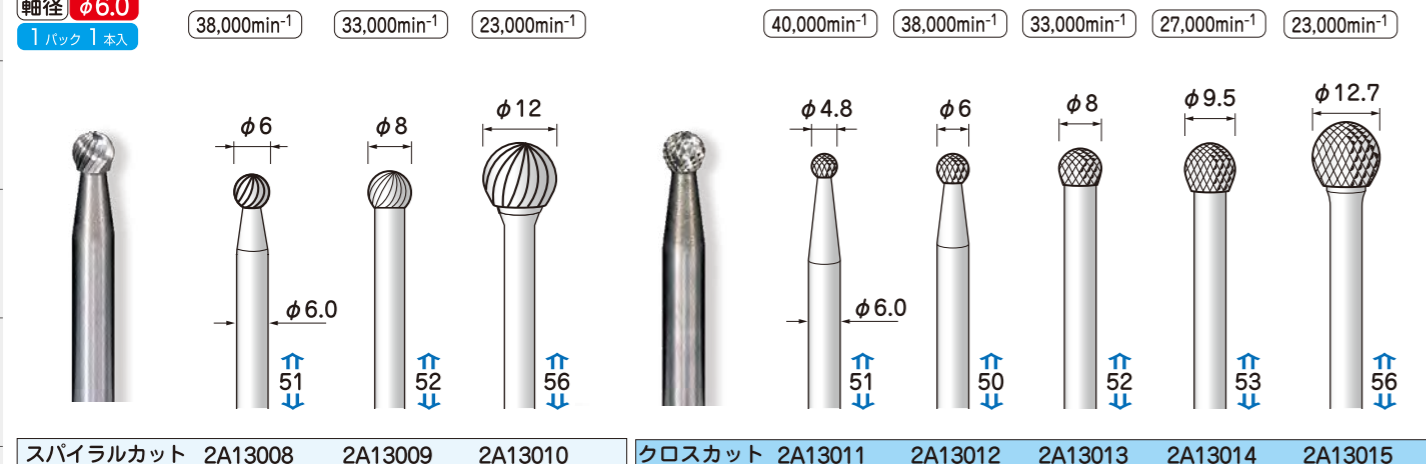
1パック1本入



超硬カッター

軸径 φ6.0

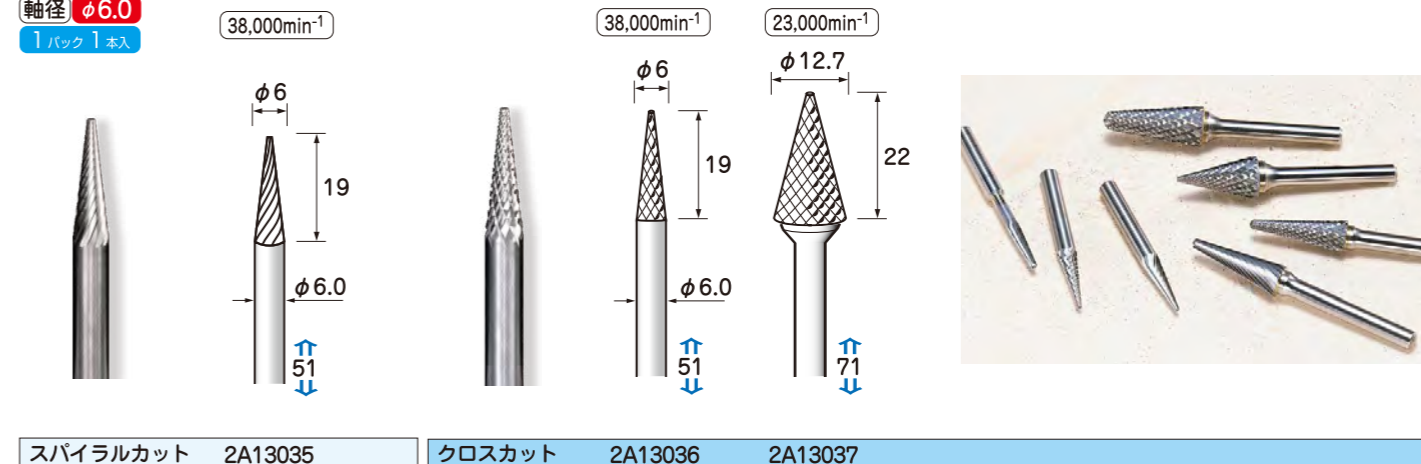
1パック1本入



超硬カッター

軸径 φ6.0

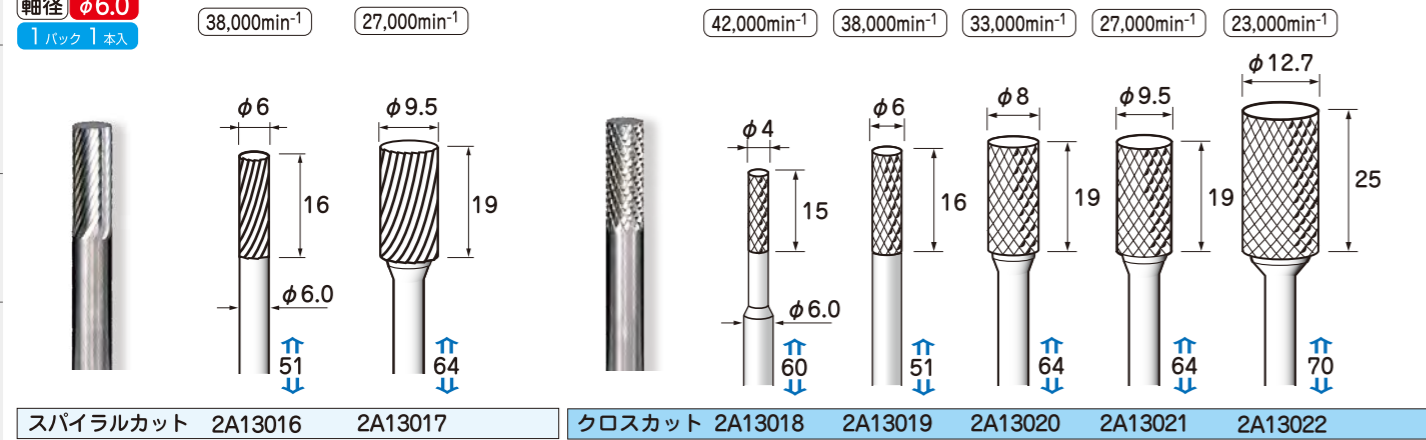
1パック1本入



超硬カッター

軸径 φ6.0

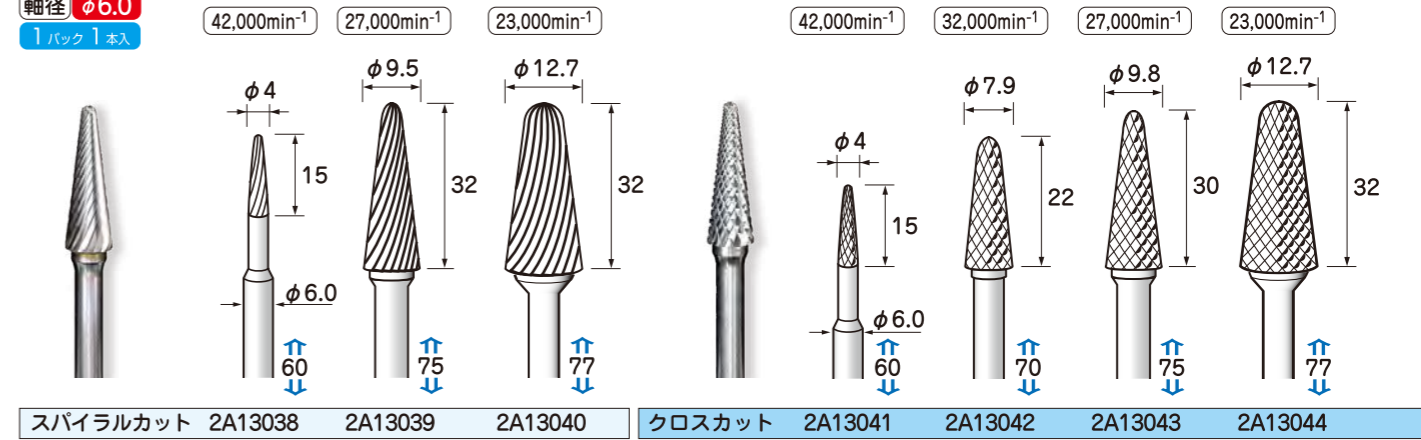
1パック1本入



超硬カッター

軸径 φ6.0

1パック1本入



安全のため、作業時は保護メガネ等の保護具を必ず着用してください。工具は最高使用回転速度以下でご使用ください。

アルミカット 軸径φ6mm

製品の特長

- アルミや真鍮、銅などの目詰まりしやすい非鉄金属や、樹脂、硬質ゴム、石膏等の切削に最適です。
- 切れ刃が鋭く深いので切削力が強く、各種被切削材の荒取り加工にも適しています。
- 切れ刃の間隔が非常に広いので目詰まりを起こしにくく、切削時の発熱も少ないのでアクリル、プラスチック、硬質ゴムなどの切削加工にも威力を発揮します。

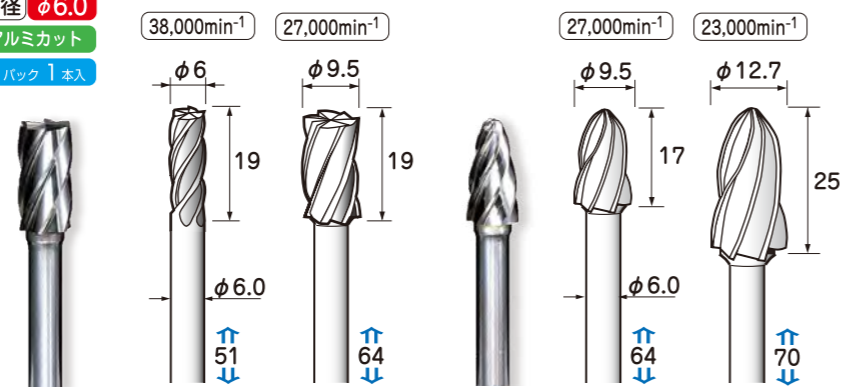
⚠ アルミカットは切れ刃が鋭く刃の食い込み力が強いので、無理な加圧での切削にはご注意ください。

超硬カッター

軸径 φ6.0

アルミカット

1パック1本入



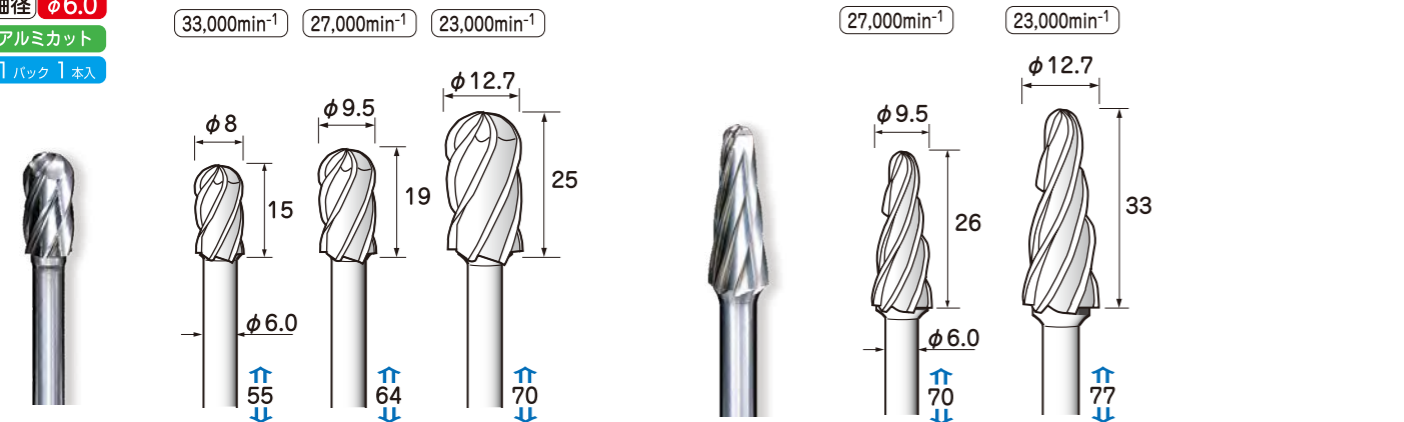
アルミカット	2A13045	2A13046	2A13047	2A13048
--------	---------	---------	---------	---------

超硬カッター

軸径 φ6.0

アルミカット

1パック1本入



アルミカット	2A13049	2A13050	2A13051	2A13052	2A13053
--------	---------	---------	---------	---------	---------

あ~したい
こ~したいを
自在にあやつる
スペシャリスト

E-FORCE®

E-FORCE®

E-FORCE®

あ~したい
こ~したいを
自在にあやつる
スペシャリスト

電着CBN
ダイヤモンド
CBBN砥石
超硬カッター
スカッター
ツドリ
シャンクアダプター
軸付砥石
軸付ゴム砥石
軸付ウレタン砥石
軸付サンダー
軸付ブラシ
軸付パフ
ハンドツール
専用工具
工具セット

電着CBN
ダイヤモンド
CBBN砥石
超硬カッター
スカッター
ツドリ
シャンクアダプター
軸付砥石
軸付ゴム砥石
軸付ウレタン砥石
軸付サンダー
軸付ブラシ
軸付パフ
ハンドツール
専用工具
工具セット

