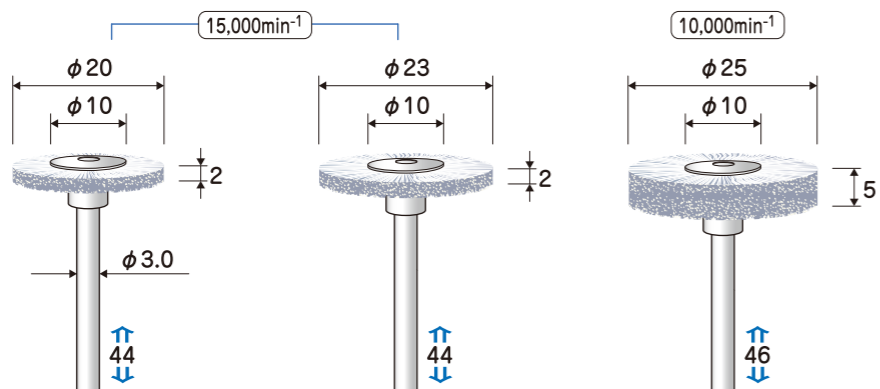


軸付ブラシ Brushes

EIKO

C砥粒入りナイロンブラシ

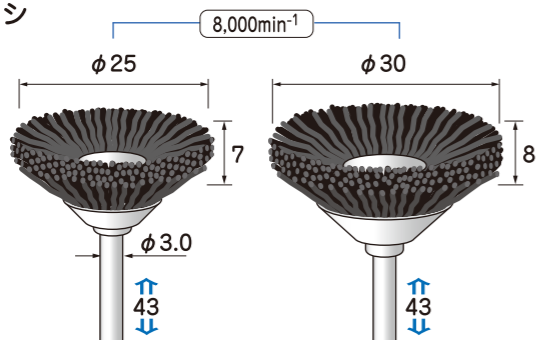
軸径 **φ3.0**
 平型 C砥粒入りナイロン
 1パック5本入



粒度 #180 線径φ0.3mm	6032100	6032200	6032300
粒度 #240 線径φ0.3mm	6032101	6032201	6032301
粒度 #320 線径φ0.3mm	6032102	6032202	6032302

C砥粒入りナイロンブラシ

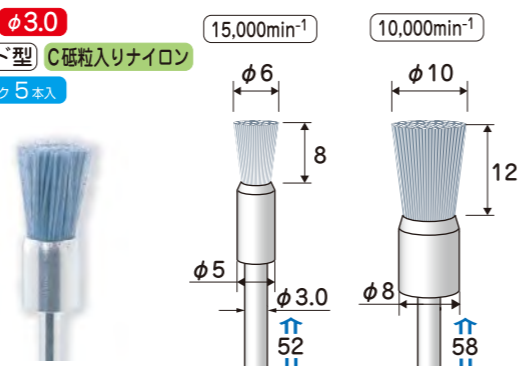
軸径 **φ3.0**
 ベベル型 C砥粒入りナイロン
 1パック5本入



粒度 #120 線径φ0.55mm	6A42001	6A42003
粒度 #180 線径φ0.3mm	6032400	-
粒度 #240 線径φ0.3mm	6032401	-
粒度 #320 線径φ0.3mm	6032402	-
粒度 #500 線径φ0.45mm	6A42002	6A42004

C砥粒入りナイロンブラシ

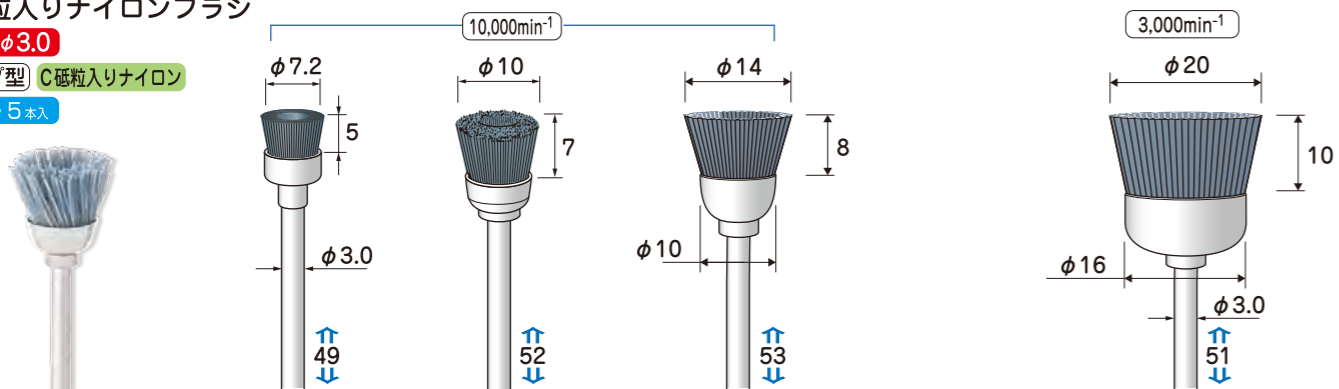
軸径 **φ3.0**
 エンド型 C砥粒入りナイロン
 1パック5本入



粒度 #180 線径φ0.3mm	6032700	6032800
粒度 #240 線径φ0.3mm	6032701	6032801
粒度 #320 線径φ0.3mm	6032702	6032802

C砥粒入りナイロンブラシ

軸径 **φ3.0**
 カップ型 C砥粒入りナイロン
 1パック5本入



粒度 #180 線径φ0.3mm	6A42005	6A42008	6032500
粒度 #240 線径φ0.3mm	6A42006	6A42009	6032501
粒度 #320 線径φ0.3mm	6A42007	6A42010	6032502
粒度 #120 線径φ0.55mm	6032600		
粒度 #240 線径φ0.55mm	6032601		
粒度 #320 線径φ0.55mm	6032602		

ダイヤモンド砥粒入りナイロンブラシ

製品の特長

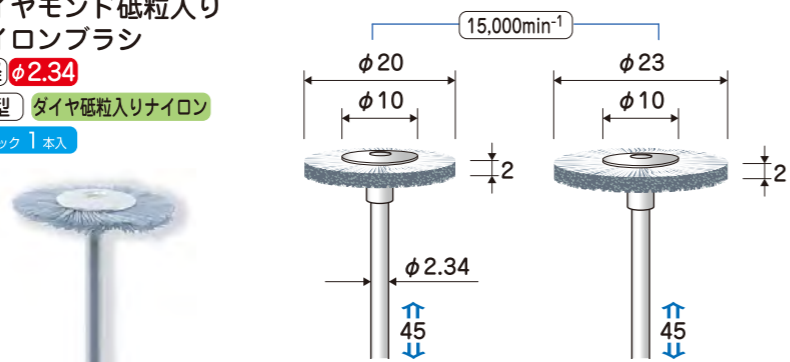
- ナイロン繊維にダイヤモンド砥粒を混ぜ合わせた研磨性、弾力性に優れたブラシです。
- 食い込みが無くソフトな仕上げ面となります。
- 耐油性、耐水性、耐薬品性に優れています。

主な用途

超硬合金やセラミックス、難削材、耐熱金属の微細バリ取り、サビ除去、研磨仕上げ。
 主な対象物: 鉄、鋼材等、ステンレス、セラミックス

ダイヤモンド砥粒入りナイロンブラシ

軸径 **φ2.34**
 平型 ダイヤ砥粒入りナイロン
 1パック1本入



粒度 #400 線径φ0.25mm	6041100	6041200
粒度 #600 線径φ0.25mm	6041101	6041201
粒度 #800 線径φ0.25mm	6041102	6041202

軸付ブラシ Brushes

E-FORCE®

ダイヤモンド砥粒入りナイロンブラシ

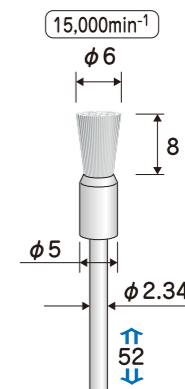
軸径 **φ2.34**
 カップ型 ダイヤ砥粒入りナイロン
 1パック1本入



粒度 #400 線径φ0.25mm	6041300	6041400
粒度 #600 線径φ0.25mm	6041301	6041401
粒度 #800 線径φ0.25mm	6041302	6041402

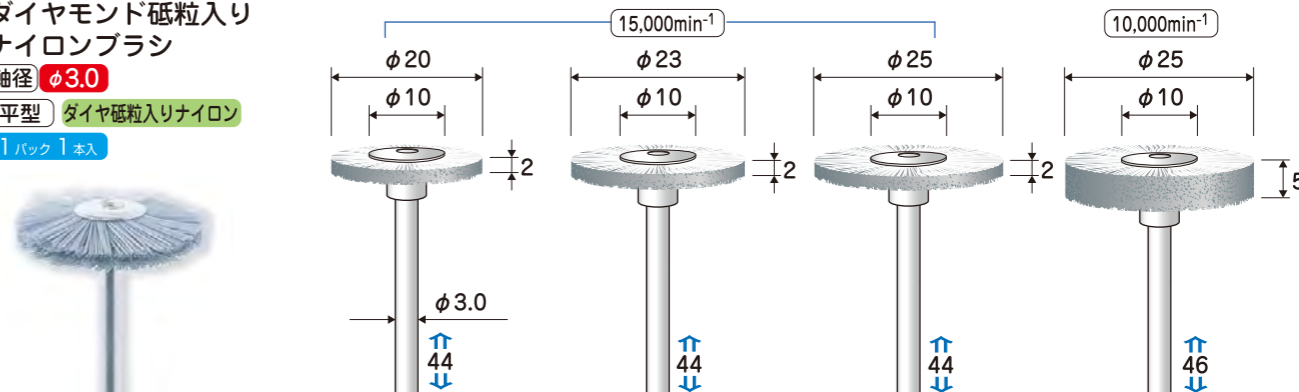
ダイヤモンド砥粒入りナイロンブラシ

軸径 **φ2.34**
 エンド型 ダイヤ砥粒入りナイロン
 1パック1本入



ダイヤモンド砥粒入りナイロンブラシ

軸径 **φ3.0**
 平型 ダイヤ砥粒入りナイロン
 1パック1本入



粒度 #400 線径φ0.25mm	6042100	6042200	6042300	6042400
粒度 #600 線径φ0.25mm	6042101	6042201	6042301	6042401
粒度 #800 線径φ0.25mm	6042102	6042202	6042302	6042402

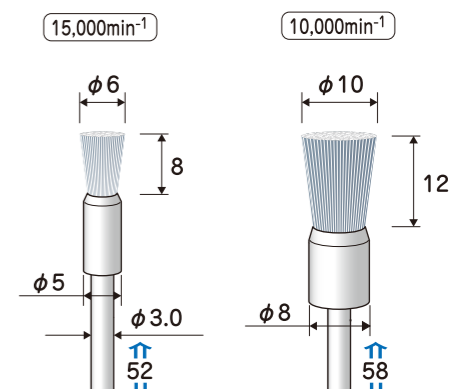
ダイヤモンド砥粒入りナイロンブラシ

軸径 **φ3.0**
 ベベル型 ダイヤ砥粒入りナイロン
 1パック1本入



ダイヤモンド砥粒入りナイロンブラシ

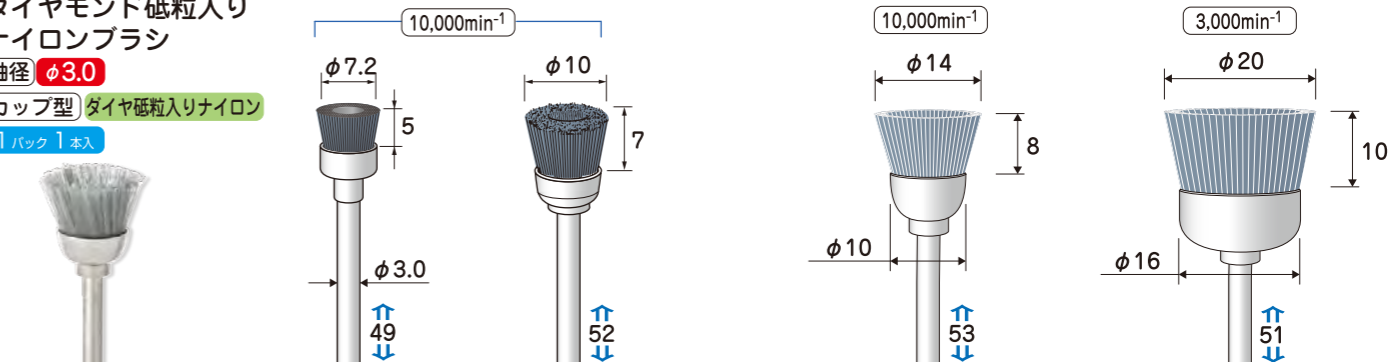
軸径 **φ3.0**
 エンド型 ダイヤ砥粒入りナイロン
 1パック1本入



粒度 #400 線径φ0.25mm	6042500	6042800	6042900
粒度 #600 線径φ0.25mm	6042501	6042801	6042901
粒度 #800 線径φ0.25mm	6042502	6042802	6042902

ダイヤモンド砥粒入りナイロンブラシ

軸径 **φ3.0**
 カップ型 ダイヤ砥粒入りナイロン
 1パック1本入



粒度 #400 線径φ0.25	6A52001	6A52004	線径φ0.25mm	6042600	線径φ0.45mm	6042700
粒度 #600 線径φ0.25	6A52002	6A52005	線径φ0.25mm	6042601	線径φ0.45mm	6042701
粒度 #800 線径φ0.25	6A52003	6A52006	線径φ0.25mm	6042602	線径φ0.45mm	6042702

安全のため、作業時は保護メガネ等の保護具を必ず着用してください。
 工具は最高使用回転速度以下でご使用ください。

耐熱繊維（アラミド）ブラシ

製品の特長

- 耐熱性繊維で、反発と腰が強く耐摩耗性に優れています。
- 化学繊維の弱点である熱を克服。溶融点430℃、使用限界250℃で、耐薬品性にも優れています。
- 静電気の発生や、汚れが付着しにくい特性があります。

主な用途

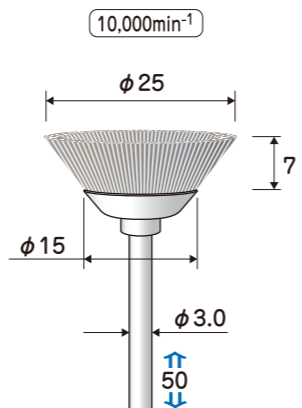
金属付着物の除去や高温部（ヒーター等）の汚れ除去に適しています。
 主な対象物:鉄、鋼材等、ステンレス、アルミニウム、銅、真鍮、プラスチック、セラミックス

耐熱繊維（アラミド）ブラシ

軸径 $\phi 3.0$

ベベル型 アラミド

1パック5本入

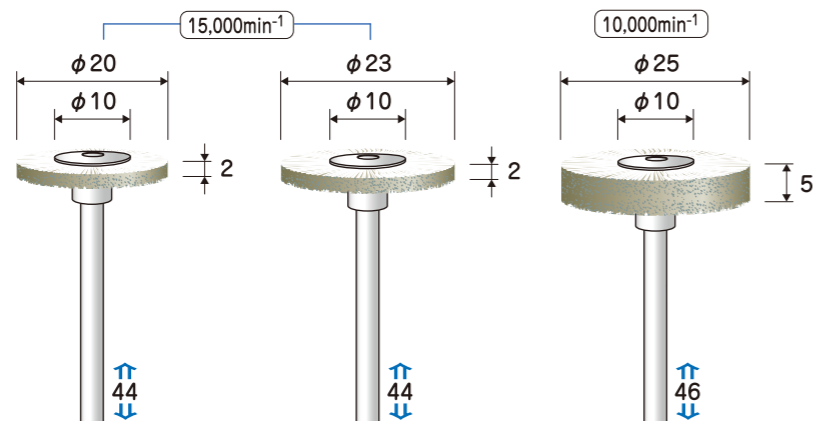


アラミド 線径φ0.2mm 6022203

耐熱繊維（アラミド）ブラシ

平型 アラミド

1パック5本入

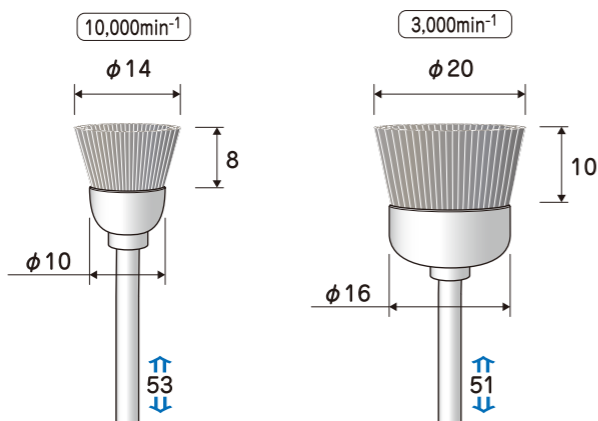


軸径 $\phi 2.34$	アラミド 線径φ0.2mm	6021200	6021201	-
軸径 $\phi 3.0$	アラミド 線径φ0.2mm	6022200	6022201	6022202

耐熱繊維（アラミド）ブラシ

カップ型 アラミド

1パック5本入

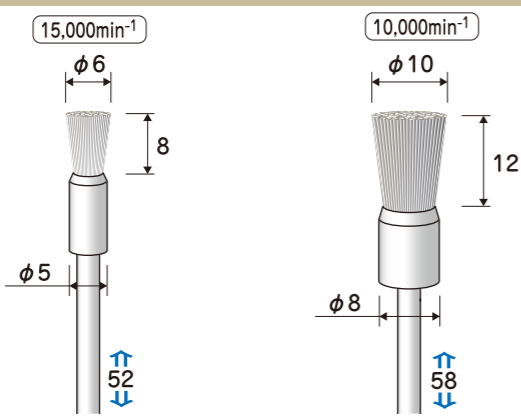


軸径 $\phi 2.34$	アラミド 線径φ0.2mm	6021202	-
軸径 $\phi 3.0$	アラミド 線径φ0.2mm	6022204	6022205

耐熱繊維（アラミド）ブラシ

エンド型 アラミド

1パック5本入



軸径 $\phi 2.34$	アラミド 線径φ0.2mm	6021203	-
軸径 $\phi 3.0$	アラミド 線径φ0.2mm	6022206	6022207

金属ブラシ

- 線材にステンレス、スチール、真鍮の3種類を用意しました。
- 汚れ取り、サビ取り、バリ取り、塗装の剥離はもちろん、溶接後の酸化被膜の除去作業にもご使用頂けます。
- 線材の硬さはステンレス⇒スチール⇒真鍮の順に軟らかくなっています。
- 同じ線材でも毛足が長いとあたりは軟らかく、毛足が短く線径が大きくなるとこしが硬くなり研磨力は強くなります。

- ブラシの性質寸法は若干の±があり、計測の仕方によっても差が生じます。

⚠ 注意 真鍮ワイヤーブラシは、素材の性質上加工物に真鍮自身が付着して、色がつく場合があります。真鍮など同系統のワークへの使用をお勧めします。

⚠ 警告 ワイヤブラシは、使用中に折損した線材が飛散することがあります。目に入ると失明の恐れがありますので、必ず保護メガネを着用し、最高使用回転速度以下で十分注意してご使用下さい。

ステンレス

- ワーク材質がステンレス、アルミニウムの研磨や高温状態での研磨に向いています。酸、アルカリ、熱に強くサビの発生、折損が少なく安定した強度を持っています。

スチール

- 冷間引延加工によりブラシの硬度を出しています。バリ取り、サビの除去、めっき塗装の下地処理、溶接面の仕上げ、プレス打ち抜き後のバリ取り、塗装剥離等の作業に適しています。

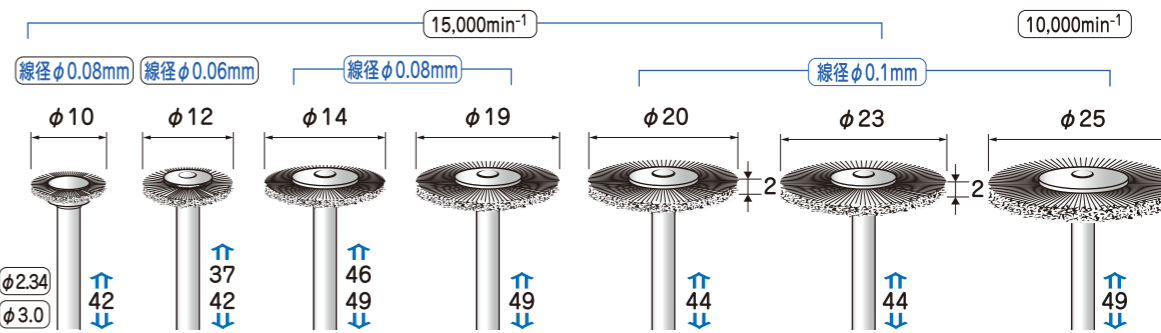
真鍮

- 金属線の中で、線材のこしがやわらかく最もソフトなあたりのブラシです。同じ材質の銅合金や真鍮材の仕上げ、バリ取りに適しています。

ステンレスブラシ

平型 ステンレス

1パック10本入

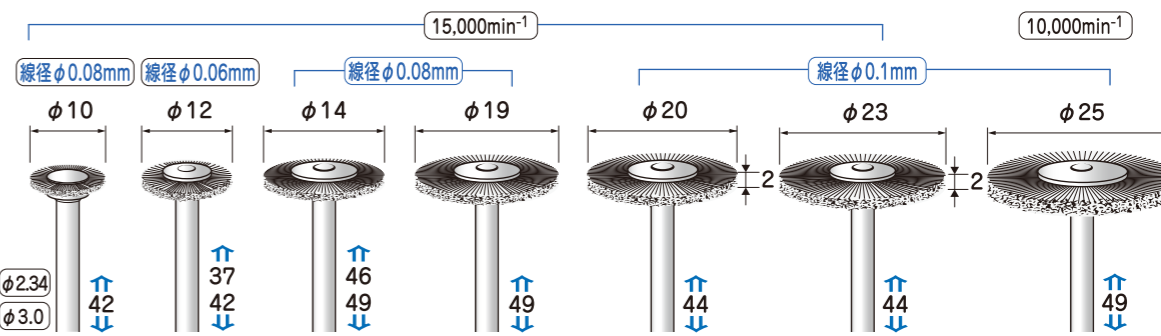


軸径 $\phi 2.34$	ステンレス	-	6A61001	6A61002	-	6061100	6061101	-
軸径 $\phi 3.0$	ステンレス	6A62001	6A62002	6A62003	6A62004	6062100	6062101	6A62005

スチールブラシ

平型 スチール

1パック10本入

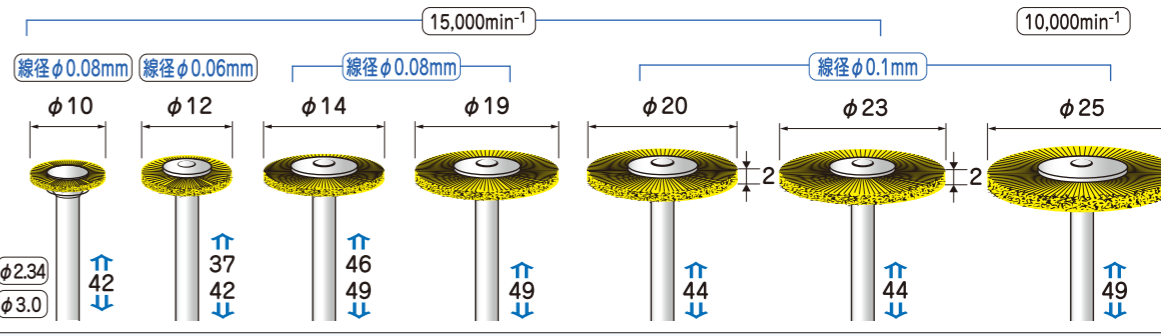


軸径 $\phi 2.34$	スチール	-	6A71001	6A71002	-	6051100	6051101	-
軸径 $\phi 3.0$	スチール	6A72001	6A72002	6A72003	6A72004	6052100	6052101	6A72005

真鍮ブラシ

平型 真鍮

1パック10本入



軸径 $\phi 2.34$	真鍮	-	6A81001	6A81002	-	6071100	6071101	-
軸径 $\phi 3.0$	真鍮	6A82001	6A82002	6A82003	6A82004	6072100	6072101	6A82005

⚠ 安全のため、作業時は保護メガネ等の保護具を必ず着用してください。工具は最高使用回転速度以下でご使用ください。

電着CBN
 ダイヤスク
 焼結CBN砥石
 超硬カッター
 スカッター
 ツドリ
 シャンクアダプター
 マンドレール
 軸付砥石
 軸付ゴム砥石
 ウレタン砥石
 軸付サンダー
 軸付ブラシ
 軸付バフ
 研磨剤
 専用工具
 工具セット

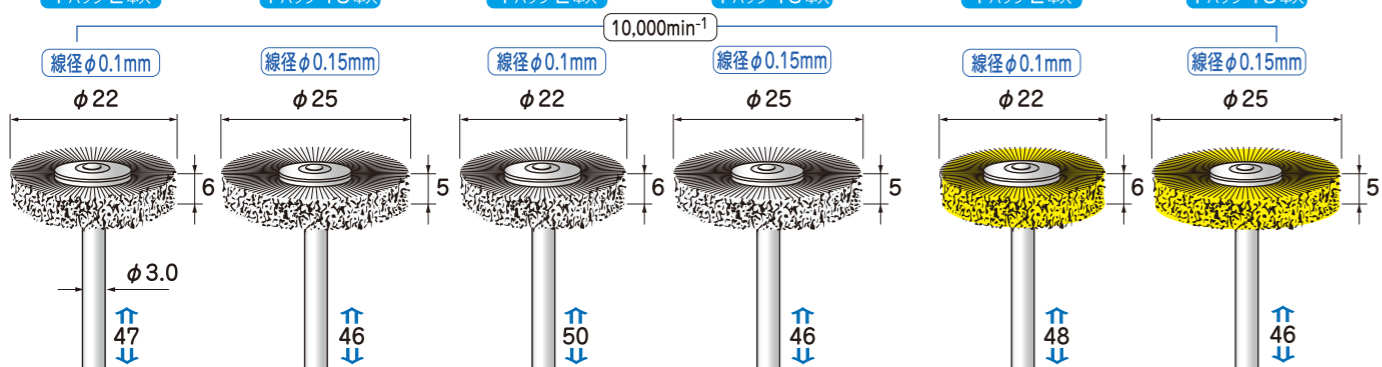
軸付ブラシ Brushes

EIKO

ステンレスブラシ (平型 / 特厚)

軸径 $\phi 3.0$ ステンレス

1パック2本入 1パック10本入



ステンレス	6A62006	6062102	スチール	6A72006	6052102	真鍮	6A82006	6072102
-------	---------	---------	------	---------	---------	----	---------	---------

ステンレスブラシ

カップ型 ステンレス

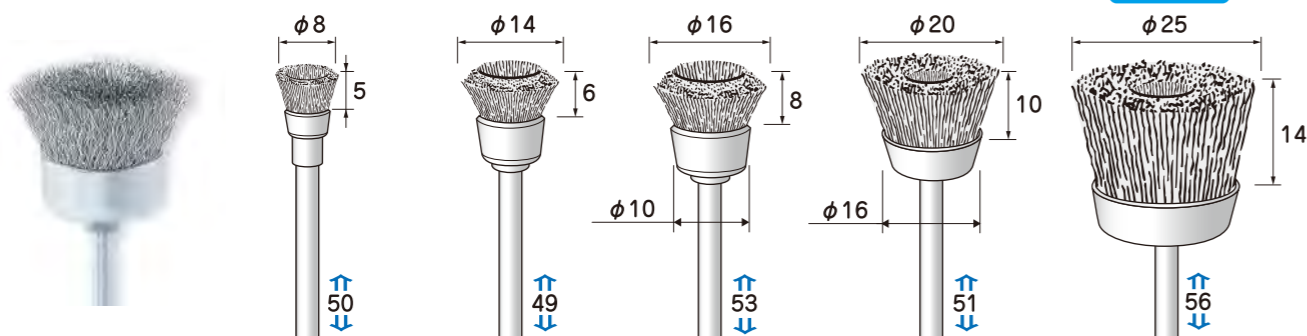
1パック10本入

$15,000\text{min}^{-1}$
線径 $\phi 0.08\text{mm}$

$10,000\text{min}^{-1}$
線径 $\phi 0.1\text{mm}$

$3,000\text{min}^{-1}$
線径 $\phi 0.15\text{mm}$

1パック1本入



軸径 $\phi 2.34$	ステンレス	-	-	6061200	-	-
軸径 $\phi 3.0$	ステンレス	6A62007	6A62008	6062300	6062301	6A62009

スチールブラシ

カップ型 スチール

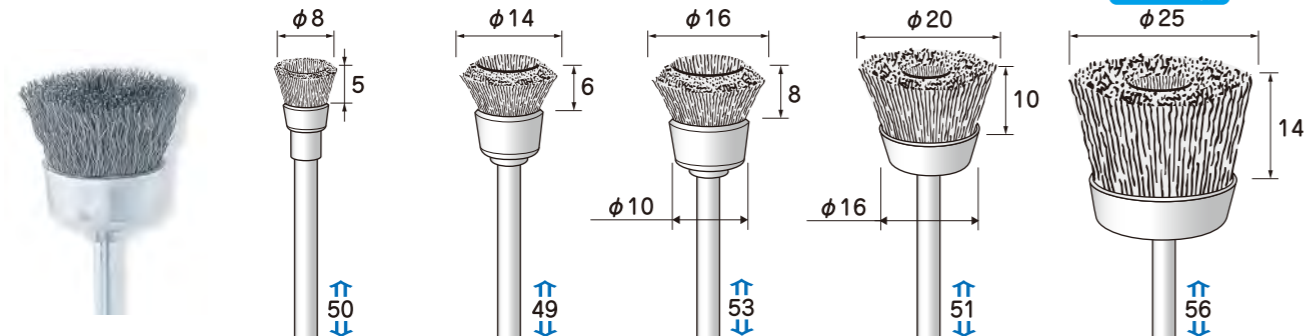
1パック10本入

$15,000\text{min}^{-1}$
線径 $\phi 0.08\text{mm}$

$10,000\text{min}^{-1}$
線径 $\phi 0.1\text{mm}$

$3,000\text{min}^{-1}$
線径 $\phi 0.15\text{mm}$

1パック1本入



軸径 $\phi 2.34$	スチール	-	-	6051200	-	-
軸径 $\phi 3.0$	スチール	6A72007	6A72008	6052300	6052301	6A72009

真鍮ブラシ

カップ型 真鍮

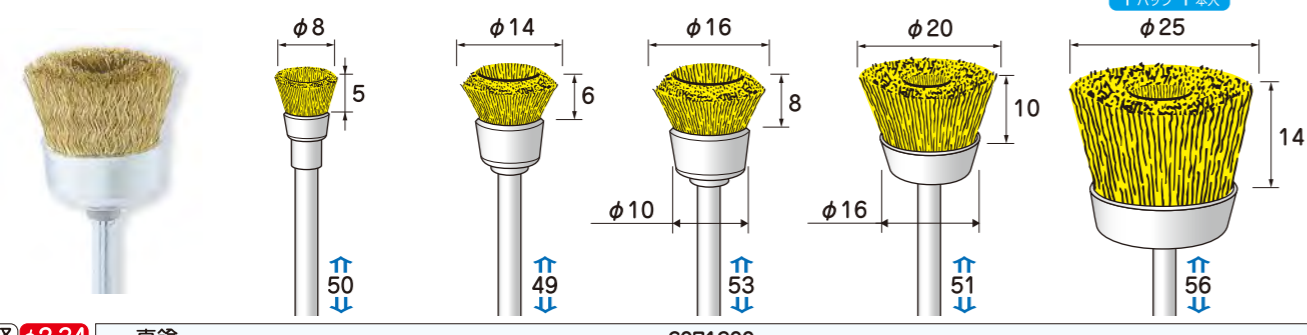
1パック10本入

$15,000\text{min}^{-1}$
線径 $\phi 0.08\text{mm}$

$10,000\text{min}^{-1}$
線径 $\phi 0.1\text{mm}$

$3,000\text{min}^{-1}$
線径 $\phi 0.15\text{mm}$

1パック1本入



軸径 $\phi 2.34$	真鍮	-	-	6071200	-	-
軸径 $\phi 3.0$	真鍮	6A82007	6A82008	6072300	6072301	6A82009

軸付ブラシ Brushes

E-FORCE®

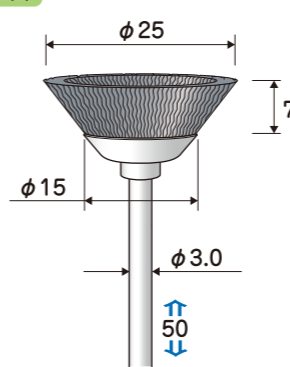
ステンレスブラシ

軸径 $\phi 3.0$

ベベル型 ステンレス

1パック10本入

線径 $\phi 0.1\text{mm}$
 $10,000\text{min}^{-1}$



ステンレス	6062200	スチール	6052200	真鍮	6072200
-------	---------	------	---------	----	---------

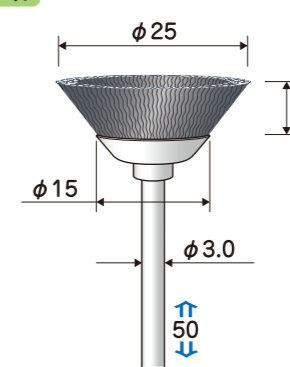
スチールブラシ

軸径 $\phi 3.0$

ベベル型 スチール

1パック10本入

線径 $\phi 0.1\text{mm}$
 $10,000\text{min}^{-1}$



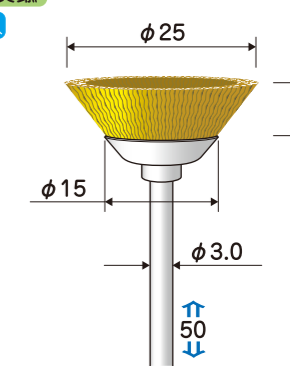
真鍮ブラシ

軸径 $\phi 3.0$

ベベル型 真鍮

1パック10本入

線径 $\phi 0.1\text{mm}$
 $10,000\text{min}^{-1}$



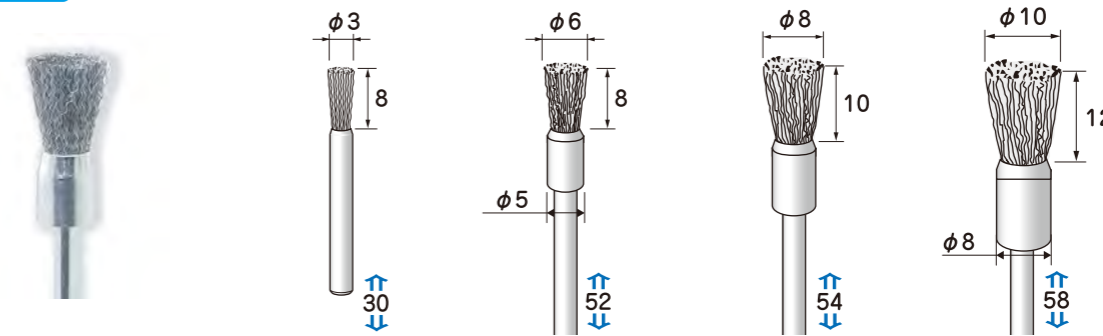
ステンレスブラシ

エンド型 ステンレス

1パック10本入

線径 $\phi 0.08\text{mm}$

線径 $\phi 0.1\text{mm}$
 $8,000\text{min}^{-1}$



軸径 $\phi 2.34$	ステンレス	-	6061300	-	-
軸径 $\phi 3.0$	ステンレス	6A62010	6062400	6A62011	6062401

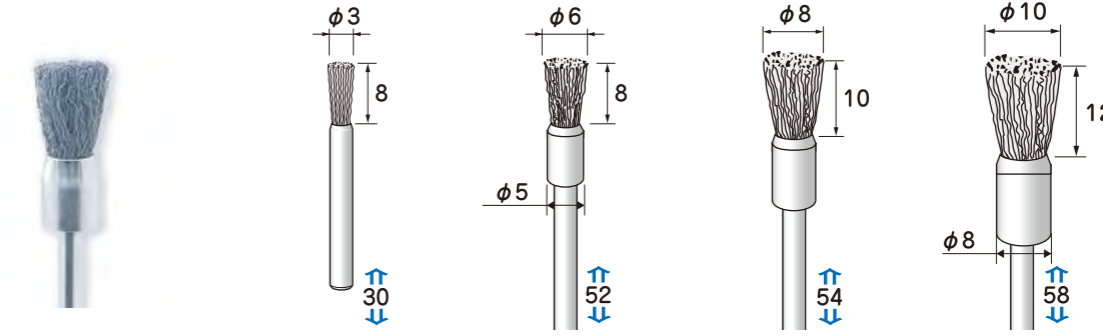
スチールブラシ

エンド型 スチール

1パック10本入

線径 $\phi 0.08\text{mm}$

線径 $\phi 0.1\text{mm}$
 $8,000\text{min}^{-1}$



軸径 $\phi 2.34$	スチール	-	6051300	-	-
軸径 $\phi 3.0$	スチール	6A72010	6052400	6A72011	6052401

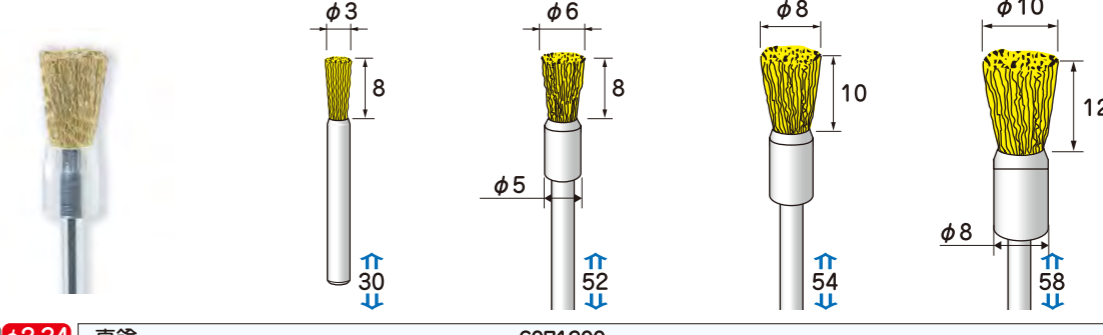
真鍮ブラシ

エンド型 真鍮

1パック10本入

線径 $\phi 0.08\text{mm}$

線径 $\phi 0.1\text{mm}$
 $8,000\text{min}^{-1}$



軸径 $\phi 2.34$	真鍮	-	6071300	-	-
軸径 $\phi 3.0$	真鍮	6A82010	6072400	6A82011	6072401

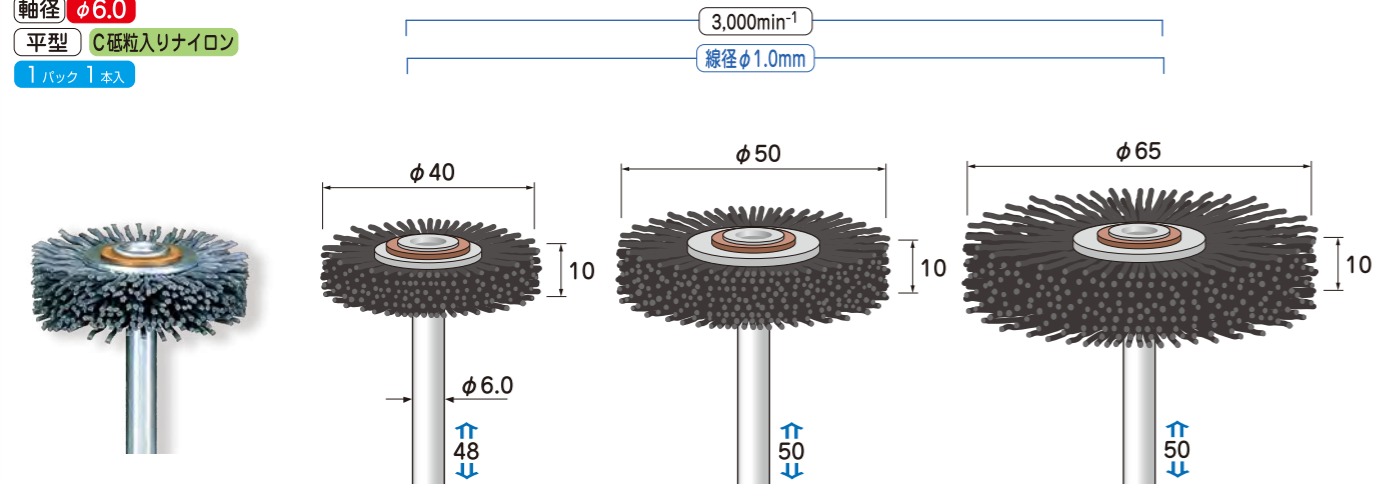
安全のため、作業時は保護メガネ等の保護具を必ず着用してください。
工具は最高使用回転速度以下でご使用ください。

C砥粒入りナイロンブラシ

軸径 $\phi 6.0$

平型 C砥粒入りナイロン

1パック1本入



粒度 #80	6A43001	6A43004	6A43007
粒度 #120	6A43002	6A43005	6A43008
粒度 #240	6A43003	6A43006	6A43009

C砥粒入りナイロンブラシ

軸径 $\phi 6.0$

カップ型 C砥粒入りナイロン

1パック1本入



粒度 #80	6A43010	6A43013
粒度 #120	6A43011	6A43014
粒度 #240	6A43012	6A43015

C砥粒入りナイロンブラシ

軸径 $\phi 6.0$

エンド型 C砥粒入りナイロン

1パック2本入



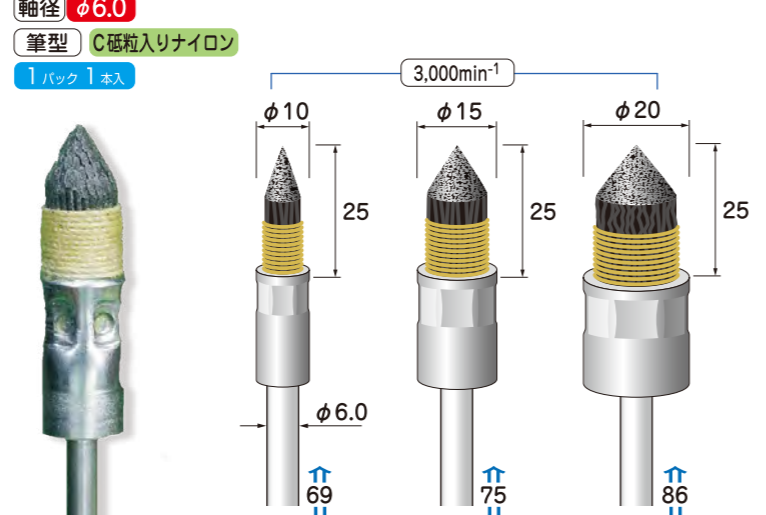
粒度 #80	6A43016	6A43019
粒度 #120	6A43017	6A43020
粒度 #240	6A43018	6A43021

C砥粒入りナイロンブラシ

軸径 $\phi 6.0$

筆型 C砥粒入りナイロン

1パック1本入



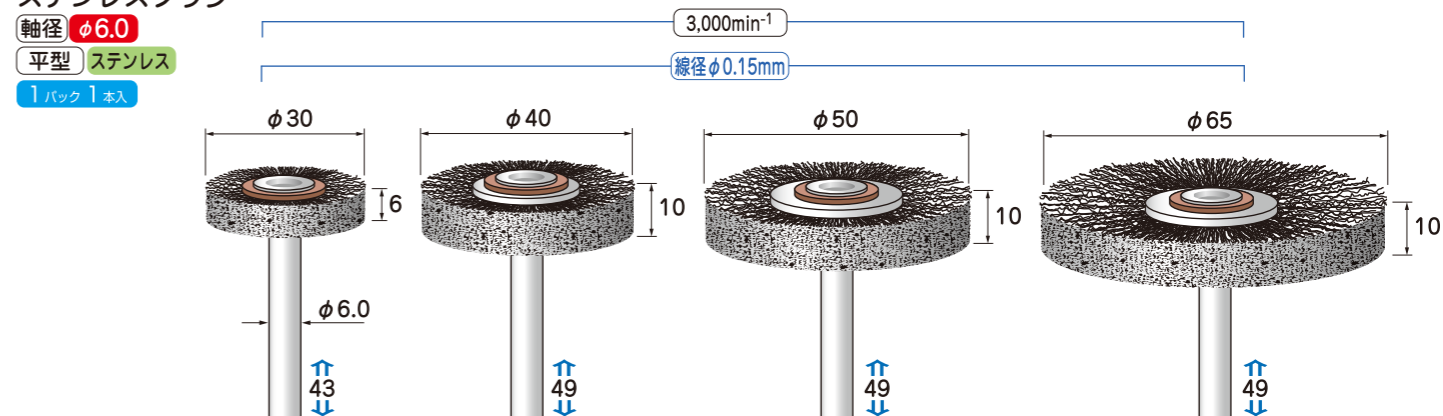
線径 $\phi 1.25\text{mm}$	6A43022	6A43025	6A43028
線径 $\phi 1.0\text{mm}$	6A43023	6A43026	6A43029
線径 $\phi 1.0\text{mm}$	6A43024	6A43027	6A43030

ステンレスブラシ

軸径 $\phi 6.0$

平型 ステンレス

1パック1本入



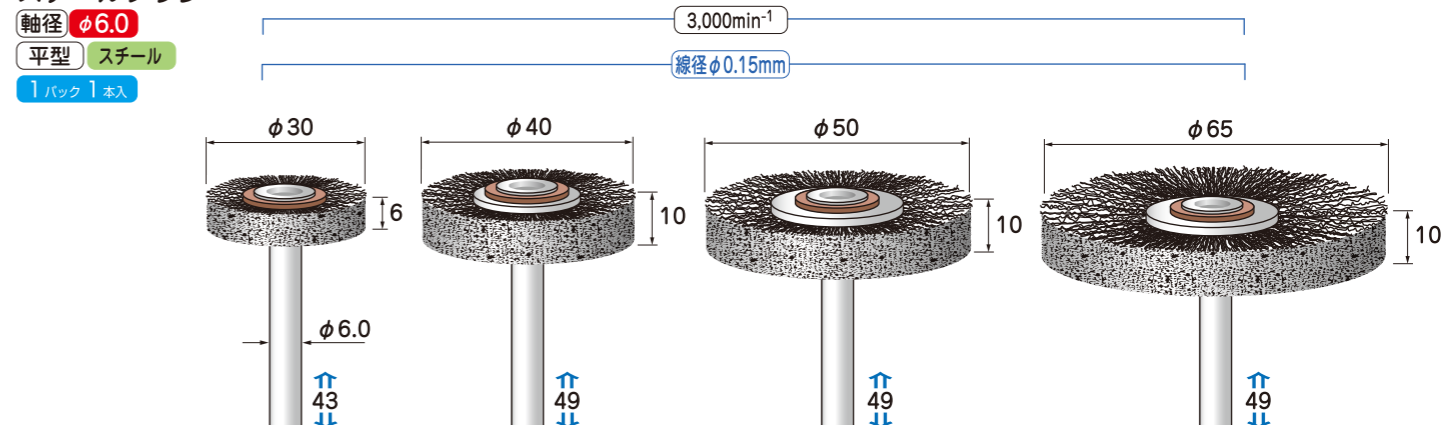
ステンレス	6A63001	6A63002	6A63003	6A63004
-------	---------	---------	---------	---------

スチールブラシ

軸径 $\phi 6.0$

平型 スチール

1パック1本入



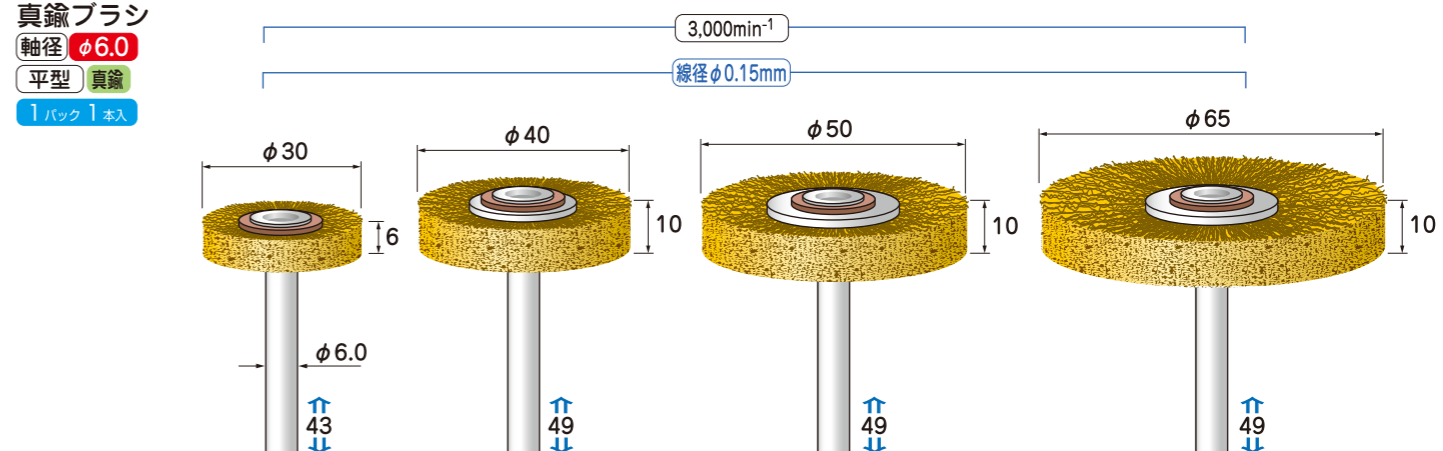
スチール	6A73001	6A73002	6A73003	6A73004
------	---------	---------	---------	---------

真鍮ブラシ

軸径 $\phi 6.0$

平型 真鍮

1パック1本入



真鍮	6A83001	6A83002	6A83003	6A83004
----	---------	---------	---------	---------

シャンクアダプター

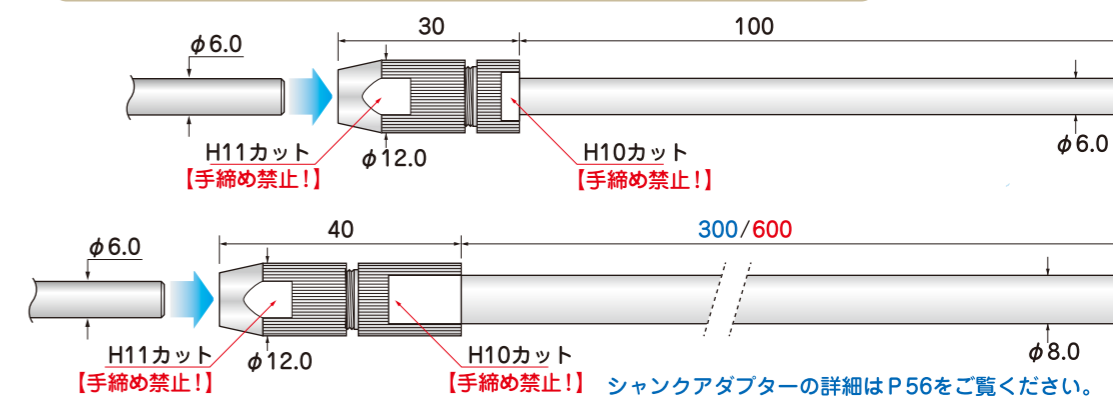
ステンレス

1パック1本入

軸径 $\phi 6.0$

軸長100mm 9A13003

- 軸径 $\phi 6\text{mm}$ 工具の軸長を延長するためのストレッチアダプターです。
- 通常の工具では届かない深穴の加工でも、簡単に軸長を伸ばす事ができます。



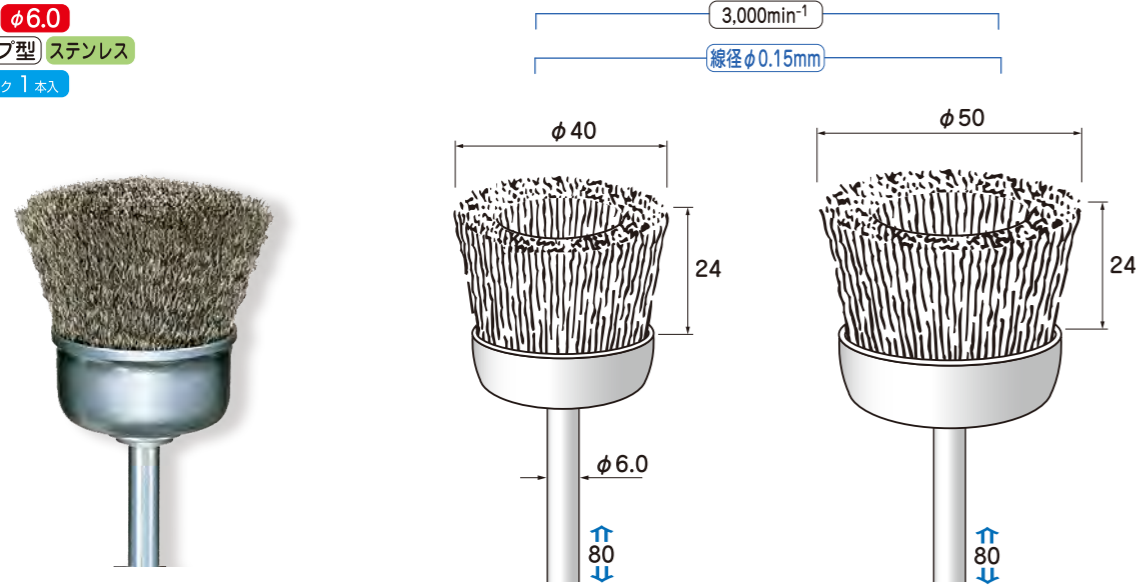
軸径 $\phi 8.0$

軸長300mm 9A14001
軸長600mm 9A14002

シャンクアダプターの詳細はP56をご覧ください。

ステンレスブラシ

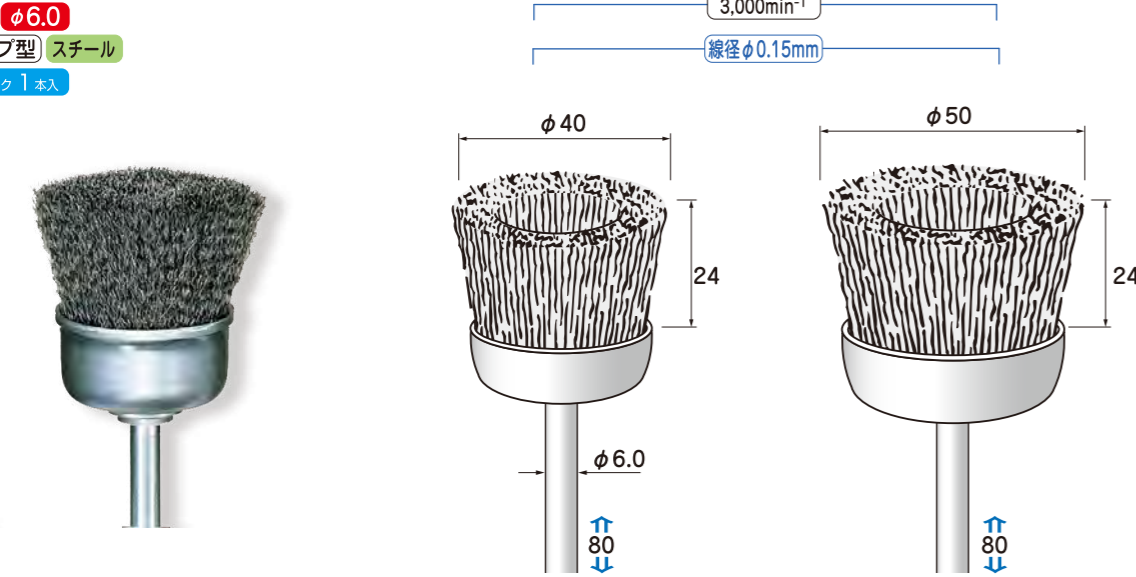
軸径 **φ6.0**
 カップ型 **ステンレス**
 1パック 1本入



ステンレス 6A63005 6A63006

スチールブラシ

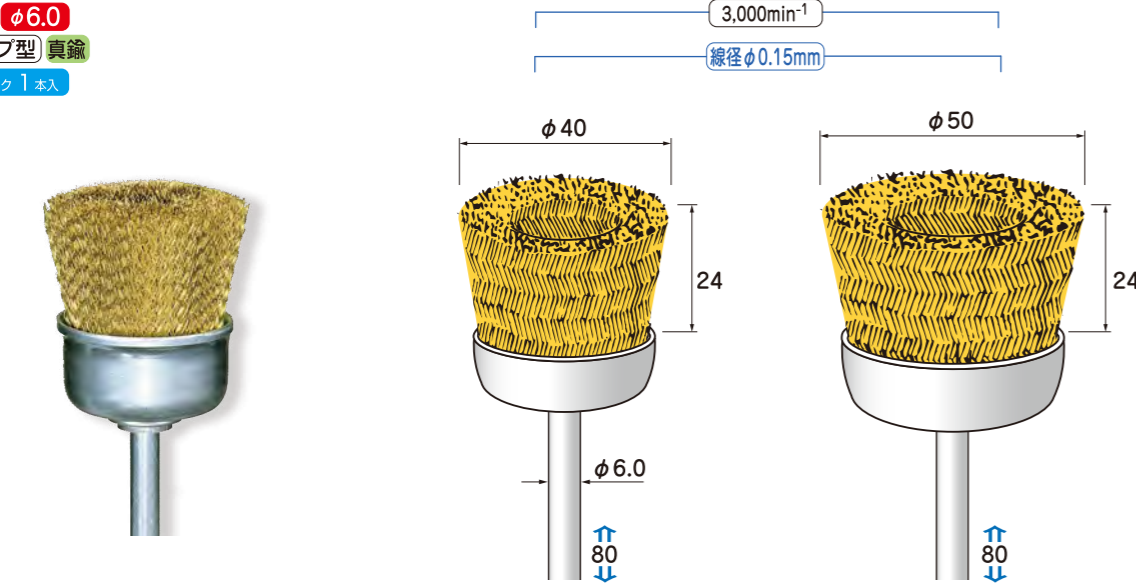
軸径 **φ6.0**
 カップ型 **スチール**
 1パック 1本入



スチール 6A73005 6A73006

真鍮ブラシ

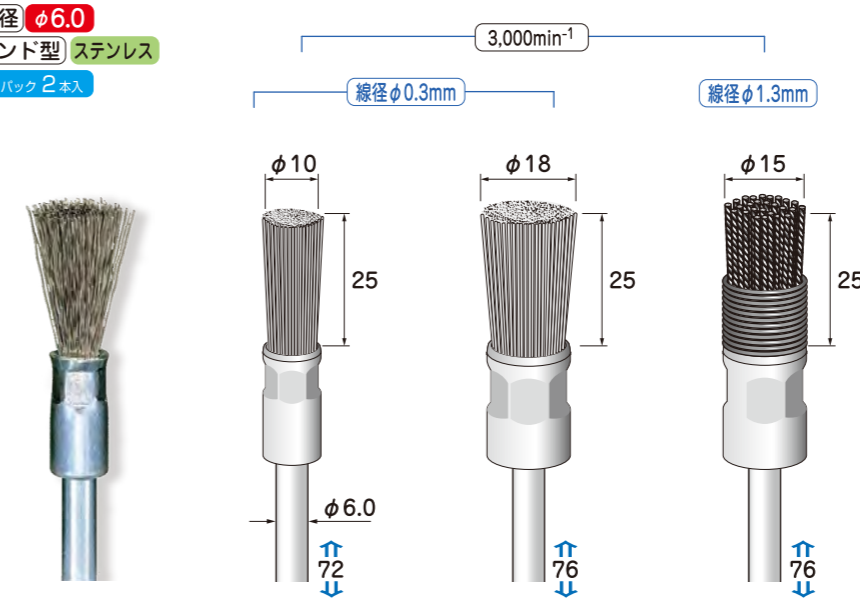
軸径 **φ6.0**
 カップ型 **真鍮**
 1パック 1本入



真鍮 6A83005 6A83006

ステンレスブラシ

軸径 **φ6.0**
 エンド型 **ステンレス**
 1パック 2本入



ステンレス 6A63007 6A63008 6A63009

スチールブラシ

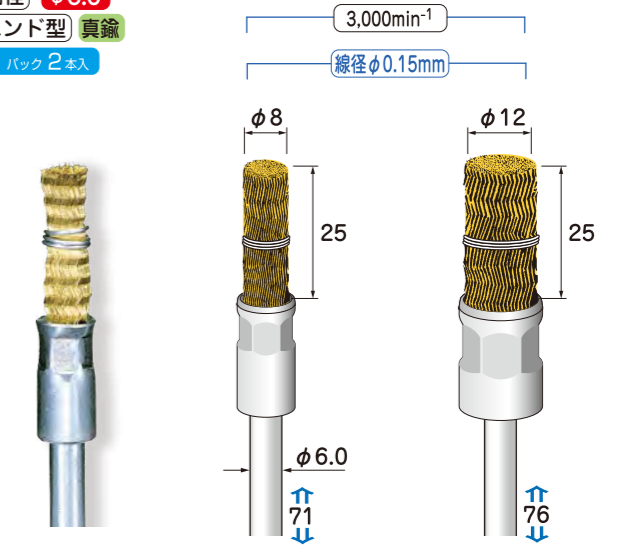
軸径 **φ6.0**
 エンド型 **スチール**
 1パック 2本入



スチール 6A73007 6A73008

真鍮ブラシ

軸径 **φ6.0**
 エンド型 **真鍮**
 1パック 2本入



真鍮 6A83007 6A83008

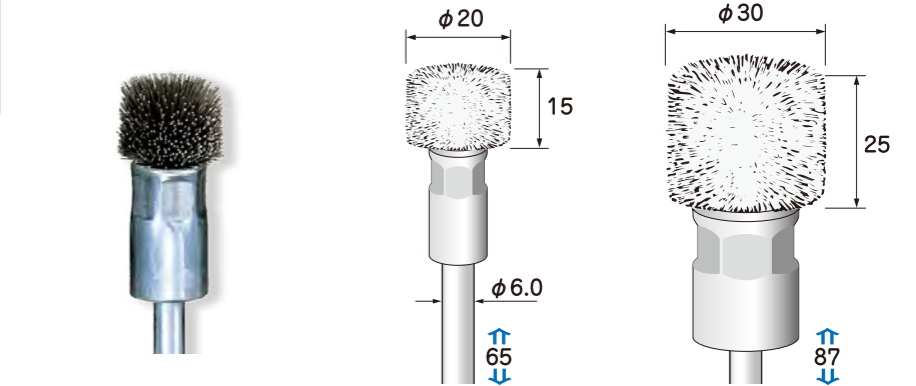
●アザミ型はワイヤーを放射状にしたブラシで、毛先が均一に広がっているので、ブラシの側面と天面を同時に当てて、筒の内面や底面、溝やコーナーなどの研磨が一度の作業で効率よく行えます。

●汚れやサビ取り、バリ取り、塗装の剥離、溶接部の酸化被膜除去等に適しています。



ステンレスブラシ

軸径 **φ6.0**
 アザミ型 **ステンレス**
 1パック 1本入



ステンレス 6A63010 6A63011

6A63009は線径φ0.4mmのステンレスをφ1.3mmのワイヤーロープ状に加工して、リングで束ねた非常にこしの強いブラシです。汚れ取り、サビ取り、溶接後の酸化被膜の除去や研磨作業等に適しています。

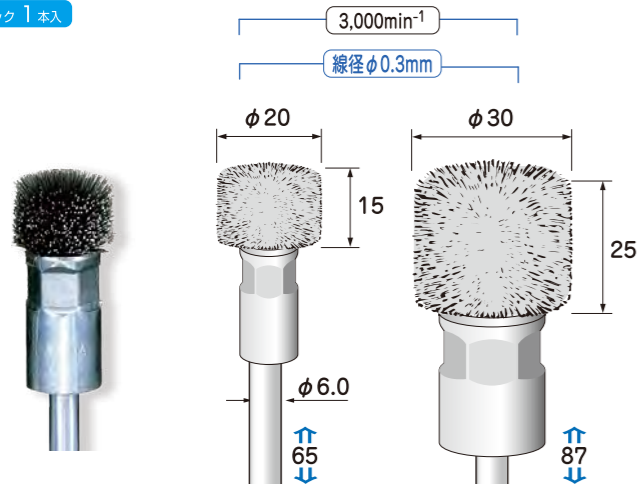


電着CBN
 ディスク
 CBN砥石
 超硬カッター
 スチール
 ツドリ
 シャンク
 マンド
 軸付砥石
 軸付ゴム砥石
 ウレタン砥石
 軸付サンダー
 軸付ブラシ
 軸付バフ
 ハンドツール
 専用工具
 工具セット

電着CBN
 ディスク
 CBN砥石
 超硬カッター
 スチール
 ツドリ
 シャンク
 マンド
 軸付砥石
 軸付ゴム砥石
 ウレタン砥石
 軸付サンダー
 軸付ブラシ
 軸付バフ
 ハンドツール
 専用工具
 工具セット

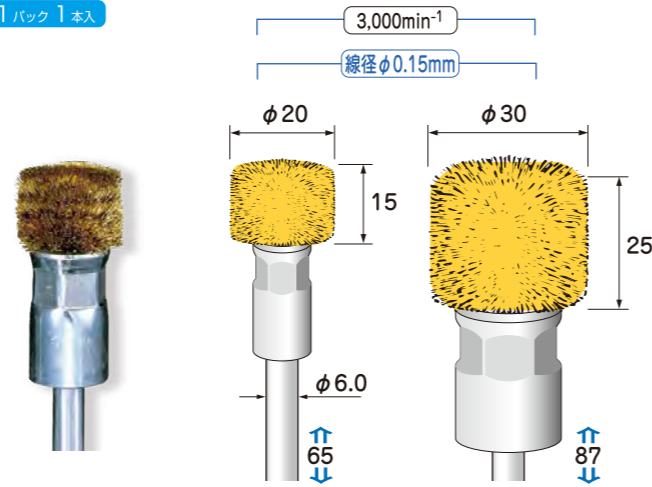
スチールブラシ

軸径 $\phi 6.0$
アザミ型 スチール
1パック 1本入



真鍮ブラシ

軸径 $\phi 6.0$
アザミ型 真鍮
1パック 1本入



スチール	6A73009	6A73010	真鍮	6A83009	6A83010
------	---------	---------	----	---------	---------

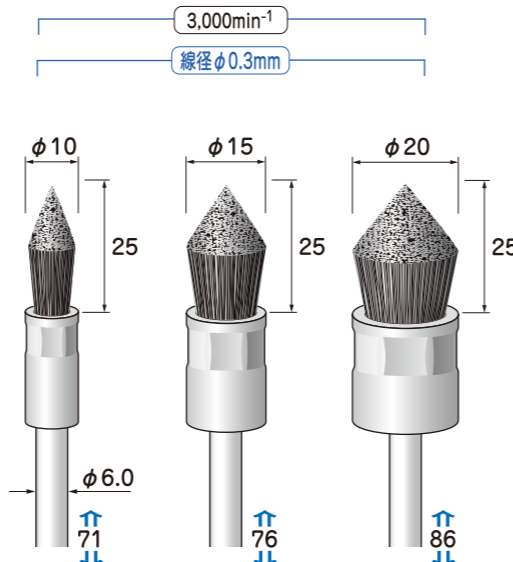
筆型ブラシ

- 筆型は毛先が尖っているので、溶接コーナ一部や穴の入り口のバリ取り等に便利です。
- 各種金属製品のサビ取り、汚れ落とし。溶接処理前後のクリーニング等。ねじ穴のクリーニング。



ステンレスブラシ

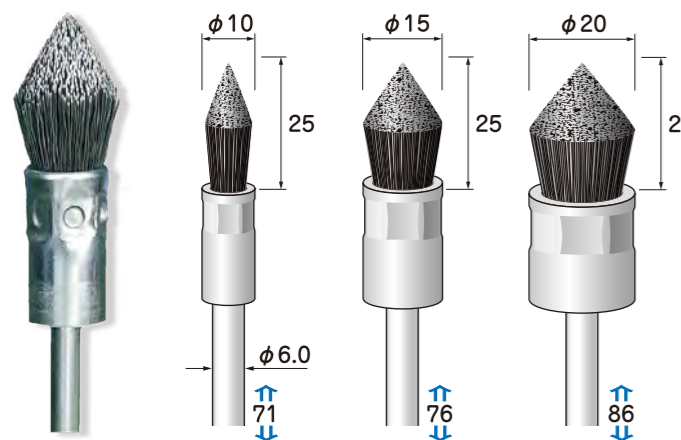
軸径 $\phi 6.0$
筆型 ステンレス
1パック 2本入



ステンレス	6A63012	6A63013	6A63014
-------	---------	---------	---------

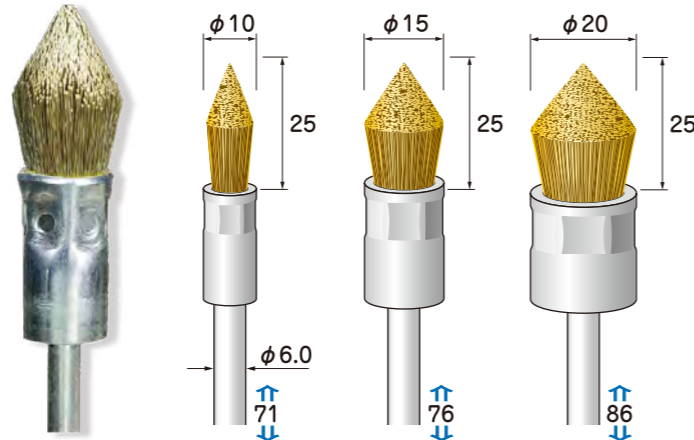
スチールブラシ

軸径 $\phi 6.0$
筆型 スチール
1パック 2本入



真鍮ブラシ

軸径 $\phi 6.0$
筆型 真鍮
1パック 2本入



スチール	6A73011	6A73012	6A73013	真鍮	6A83011	6A83012	6A83013
------	---------	---------	---------	----	---------	---------	---------

セラミックファイバーブラシ

製品の特長

- ファイバーストーンを細く短冊状にカットした特殊な線材は、先端部に切れ刃が集中しており、四角い断面形状との相乗効果で、効率良くバリを除去します。
- 一般のブラシと異なり、回転時の毛先の広がりがほとんど無いため、狙った箇所をピンポイントで研削する事が可能なため、小径の交差穴の微細バリ取りに最適です。
- ワイヤーブラシのような回転方向へのねじり変形も無く復元力に優れた線材は、使用に応じて磨耗していきませんが、常に先端は切れ刃が再現され、切削力は衰えません。
- 一般鋼材はもちろん、ステンレスやアルミ等の粘り材のバリ取りにも適しています。

主な用途

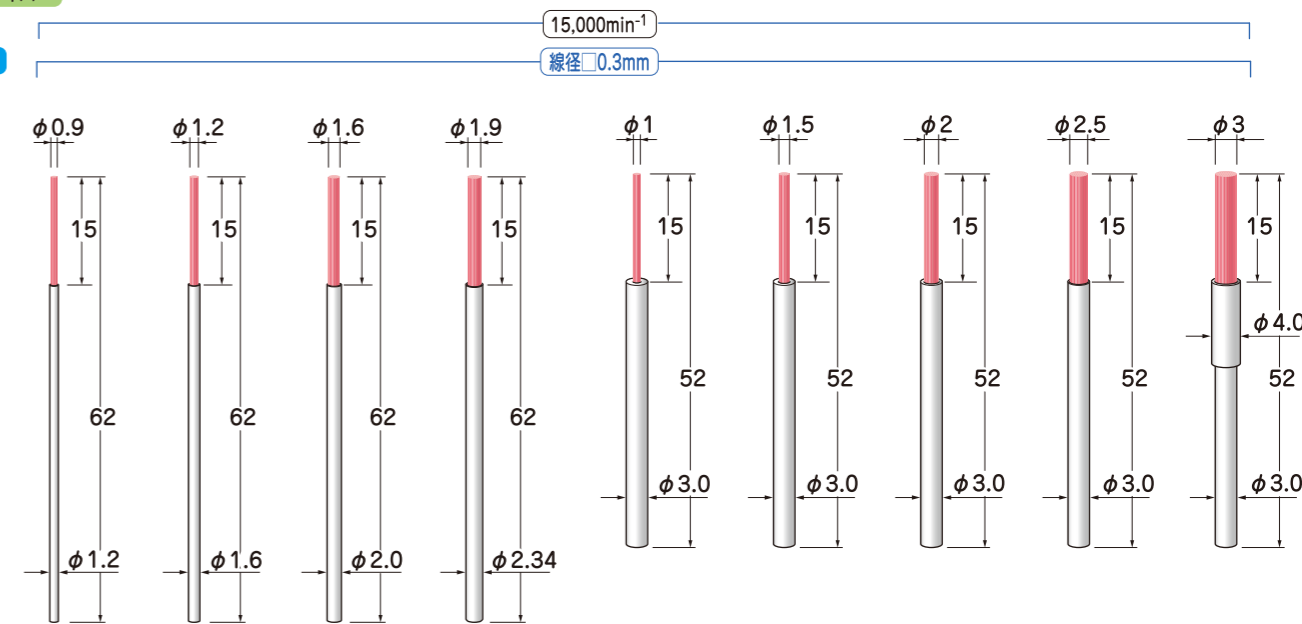
主な対象物：鉄、鋼材等、ステンレス、アルミニウム、銅、真鍮、プラスチック



小径交差穴の微細バリ取りに最適です。

セラミックファイバーブラシ

セラミックファイバー
#1200相当
1パック 1本入



#1200相当	6A94001	6A94002	6A94003	6A94004	6082100	6082101	6082102	6082103	6082104
---------	---------	---------	---------	---------	---------	---------	---------	---------	---------

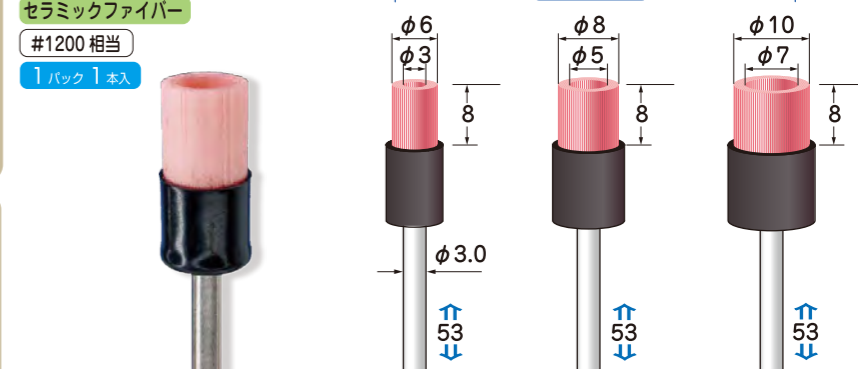
セラミックファイバーブラシ

- 中心が空洞のコア形状のセラミックファイバーブラシです。カップブラシのように底面のバリ取り作業に最適です。
- ワイヤー素材のように毛先が広がってねじれたりしないので、切れ刃である先端部が、常にワークに効率良く当たり切削力は抜群です。

警告
セラミックファイバーブラシは、スピード調整機能のない電動グラインダ及び、エアグラインダでは使用しないでください。ファイバーの折損したトゲ状の鋭い粉塵が体に付着するとチクチクと刺激しますので防塵対策はしっかりと行って安全に十分注意してご使用ください。

セラミックファイバーブラシ

軸径 $\phi 3.0$
セラミックファイバー
#1200相当
1パック 1本入



セラミックファイバー #1200相当	6A92001	6A92002	6A92003
--------------------	---------	---------	---------

セラミックファイバーブラシ

軸径 $\phi 3.0$

セラミックファイバー

1パック1本入

●ファイバー繊維には砥粒が含まれている訳ではありませんので各粒度は、あくまでも目安として参考にしてください。



セラミックファイバー	6A92004	6A92005	6A92006	6A92007	6A92008	6A92009
------------	---------	---------	---------	---------	---------	---------

セラミックファイバーハンドブラシ

- セラミックファイバーの繊維を細長く綿状に加工したものを、鉛筆のように束ねた手作業用ブラシです。(グラインダ使用不可)
- セラミックファイバーの切れ味を生かしたブラシは、先端部の研磨力に優れ効率良く汚れやバリを除去します。
- 強いこしを持った線材は復元力に優れており、ワイヤーのように毛倒れを起こすことなく最後まで研磨力を維持します。

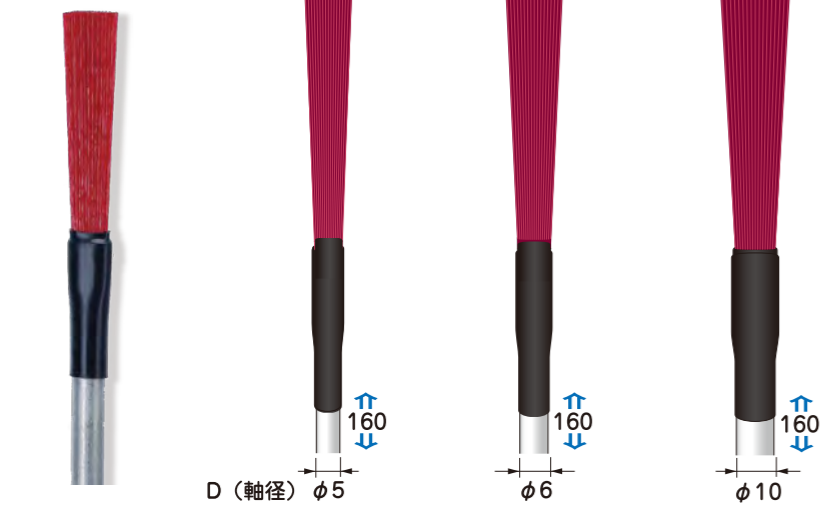
警告
 ・グラインダに装着して使用しないでください。
 ・無理な加圧での使用は、線材の折損の原因となりますのでおやめください。

絵筆感覚で使える研磨や微細バリ取りに便利な
ハンドブラシです。

セラミックファイバー
 ハンドブラシ

セラミックファイバー

1パック1本入



セラミックファイバー	9A52001	9A52002	9A52003
------------	---------	---------	---------

ハンドホルダー (φ8×130mm)

φ3mm丸棒・1mm厚兼用

1パック1本入

発注コード番号: 9A51008

φ3mm丸棒 1mm厚兼用

ハンドホルダー

- φ3.0mm・1mm厚のセラミックファイバーストーンスティックやルビーストーンスティック用のホルダーです。
- 軸径φ3.0mmの回転用先端工具などにもご使用いただけます。
- セラミックファイバーブラシをこのホルダーに装着すれば、ハンドブラシとしてもご使用いただけます。



発注コード番号: 9A51008

ワイヤーロープブラシ

●ステンレスの素線をロープ状にねじったバリ取り用のブラシです。

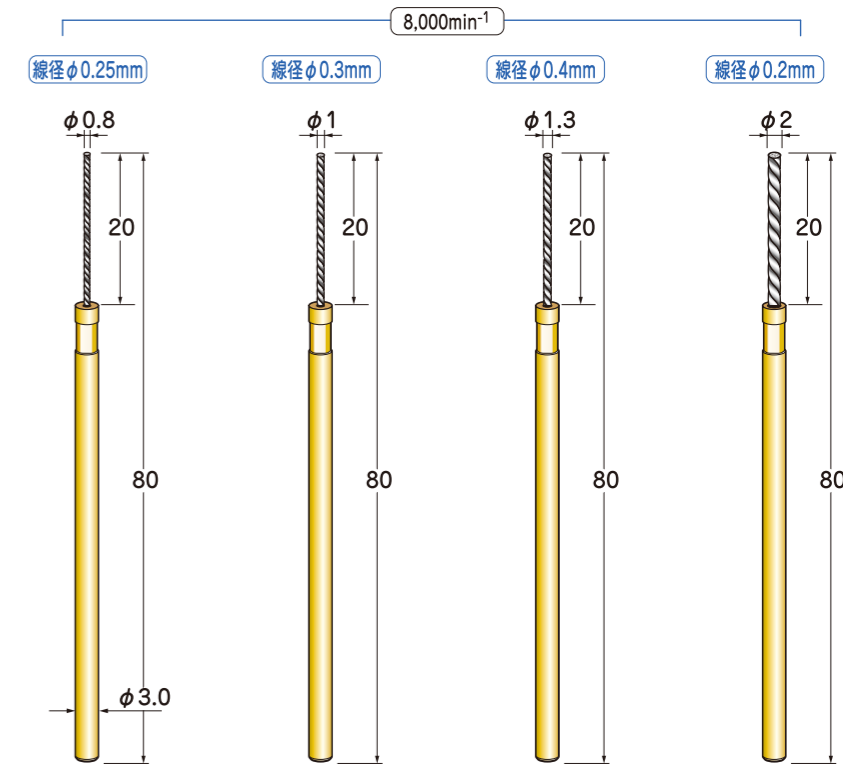
●ロープの先端が程よくほぐれて広がり、ソフトなタッチで研磨する事が可能です。小径の交差穴の微細バリ取りなどに最適です。

ワイヤーロープブラシ

軸径 $\phi 3.0$

ステンレス

1パック1本入



ワイヤーロープ	6A01001	6A01002	6A01003	6A01004
---------	---------	---------	---------	---------

ワイヤーラップ

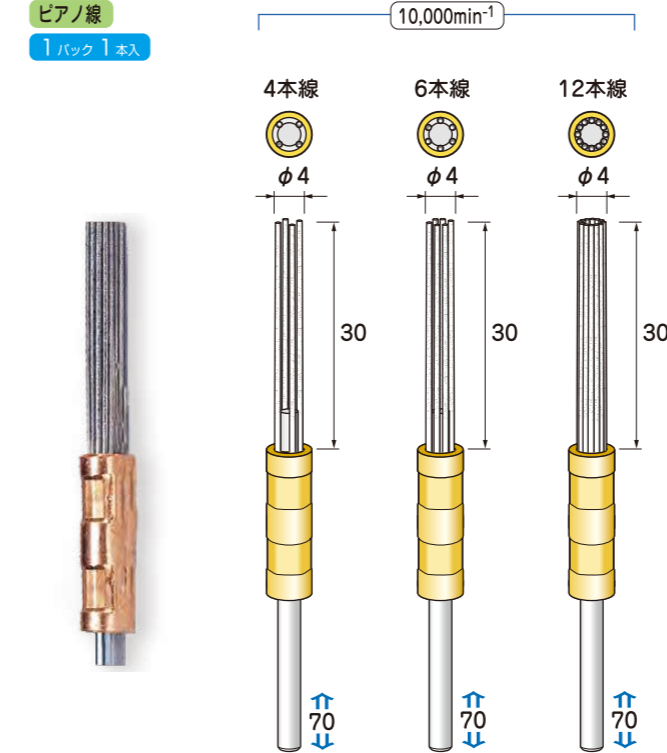
- ワイヤーラップは、束ねたピアノ線で、平面、穴の内面などをラッピングする特殊工具です。
- 穴の入り口や内面のバリ取り、研磨材を併用したラッピング作業にも適しています。



ワイヤーラップ

ピアノ線

1パック1本入



軸径 $\phi 2.34$	6A02001	6A02002	6A02003
軸径 $\phi 3.0$	6A02004	6A02005	6A02006

！安全のため、作業時は保護メガネ等の保護具を必ず着用してください。工具は最高使用回転速度以下でご使用ください。

電着CBN
 軸付ブラシ
 デイスク
 焼結ダイヤモンド
 超硬カッター
 スカッター
 ツドリ
 シャンクアダプター
 マンドレール
 軸付砥石
 軸付ゴム砥石
 ウレタン砥石
 軸付サンダー
 軸付ブラシ
 軸付バフ
 研磨剤
 ハンドツール
 専用工具
 工具セット

ツイストワイヤーラップ

製品の特長

- ツイストワイヤーラップは、ねじった三角鋼線を束ねた、バリ取り用パニッシングバーです。
- ねじった三角鋼線のエッジにバリが引っ掛かる仕組みになっています。

主な用途

穴の入り口、穴内周面、交差穴などのバリ取り。
(刃物ではないため、強い切削力はありません)

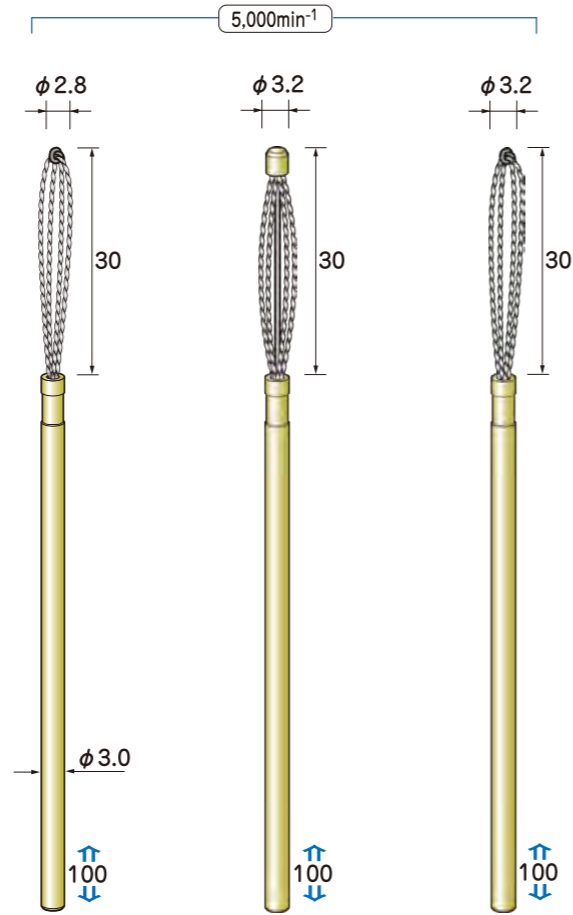
*ブラシの性質上寸法は若干の±があり、計測の仕方によって差が生じます。

ツイストワイヤーラップ

軸径 $\phi 3.0$

三角鋼線

1パック1本入



ツイストワイヤーラップ

6A02016

6A02017

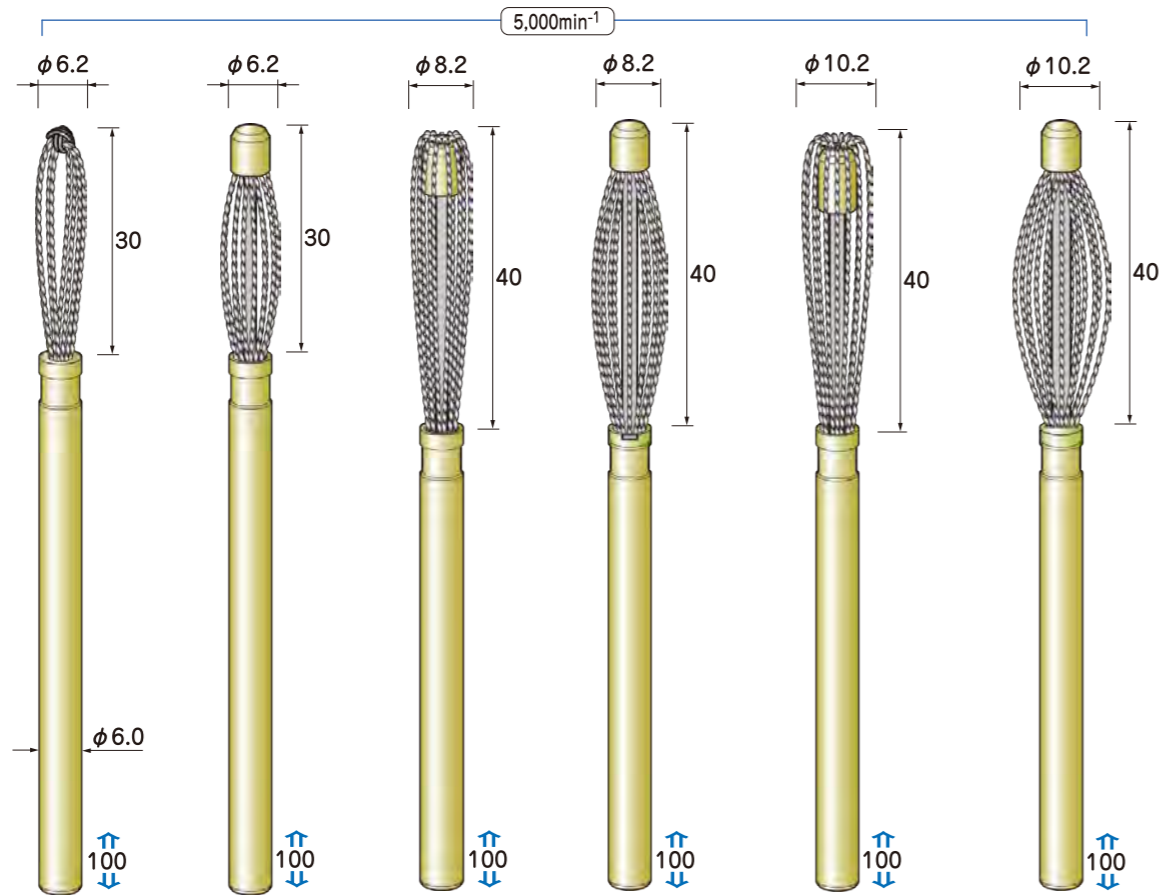
6A02018

ツイストワイヤーラップ

軸径 $\phi 6.0$

三角鋼線

1パック1本入



ツイストワイヤーラップ 6A02019

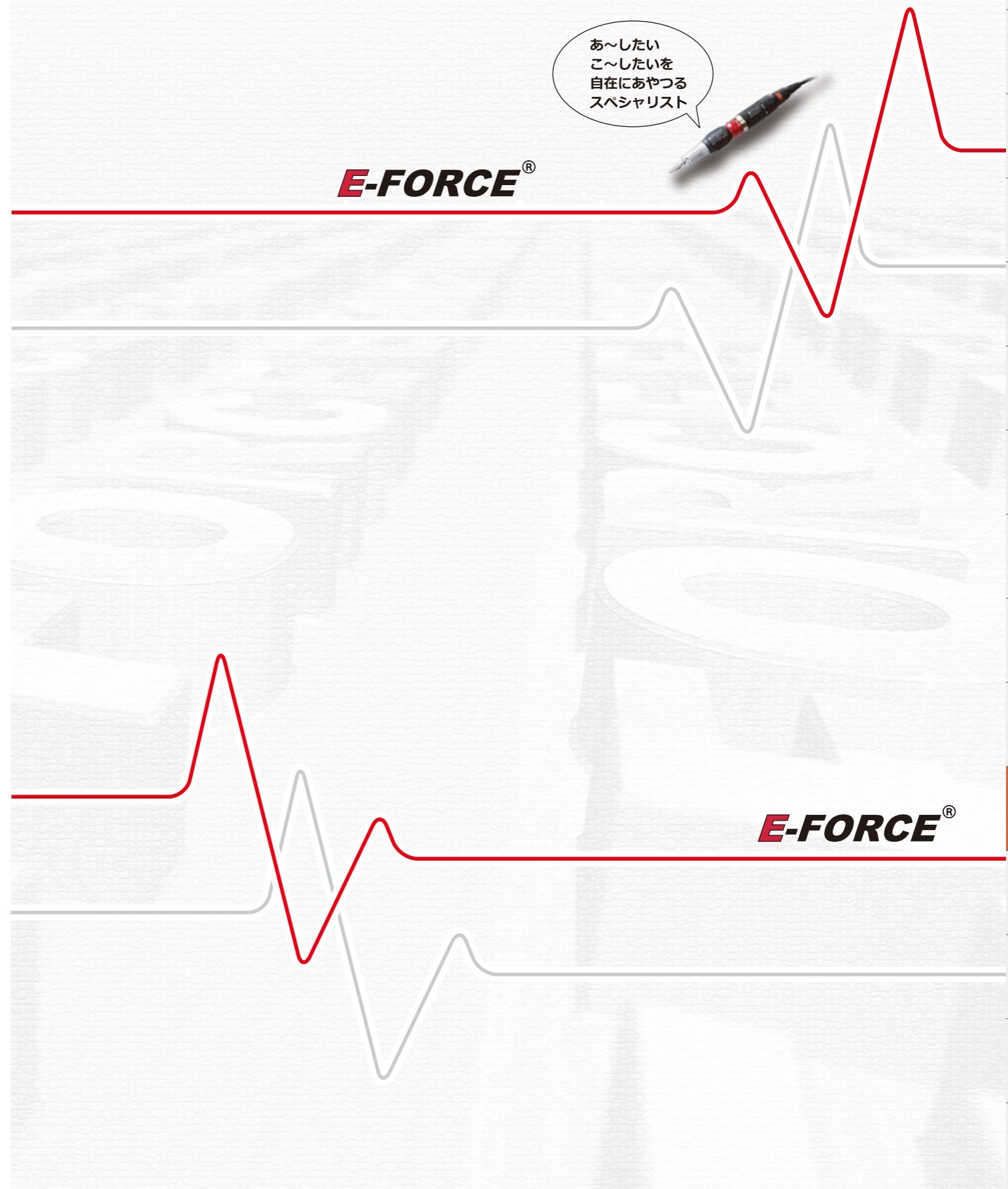
6A02020

6A02021

6A02022

6A02023

6A02024



! 安全のため、作業時は保護メガネ等の保護具を必ず着用してください。 工具は最高使用回転速度以下でご使用ください。

電着CBN
電着ダイヤモンド
ダイヤモンド
CBBN砥石
焼結ダイヤモンド
超硬カッター
カッター
ドリル
ドリル
シャンクアダプター
マンドレール
軸付砥石
軸付ゴム砥石
軸付ウレタン砥石
軸付サンダー
軸付ブラシ
軸付バフ
研磨剤
ハンドツール
専用工具
工具セット

電着CBN
電着ダイヤモンド
ダイヤモンド
CBBN砥石
焼結ダイヤモンド
超硬カッター
カッター
ドリル
ドリル
シャンクアダプター
マンドレール
軸付砥石
軸付ゴム砥石
軸付ウレタン砥石
軸付サンダー
軸付ブラシ
軸付バフ
研磨剤
ハンドツール
専用工具
工具セット