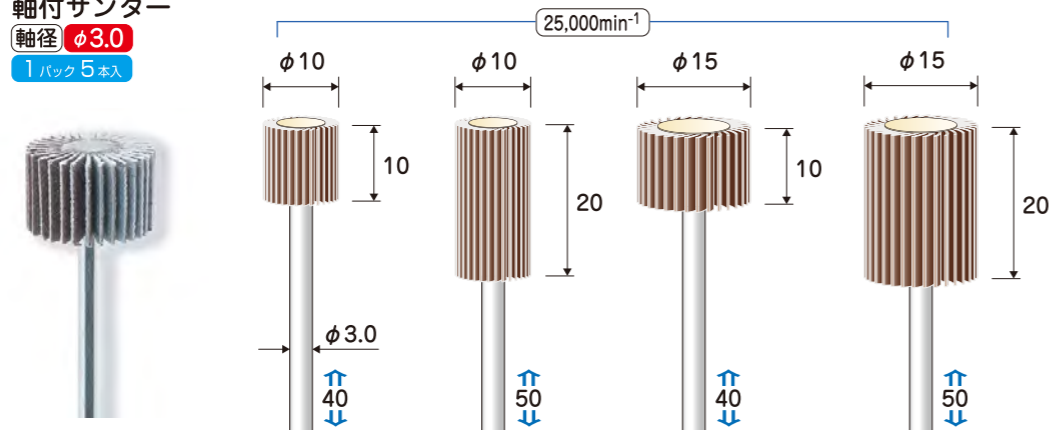


軸付サンダー

- 研磨布を放射状に加工したサンダーです。
- 複雑な加工面でもよくなじみ、研磨タッチもソフトです。
- 研磨熱の発生も少なく、均一な加工面が得られるのが特長です。
- 汚れやサビ落としはもちろん、塗装剥がしにも最適です。
- 高速回転でも芯ぶれせず、最小径φ10mmからのラインナップで細部、峽部の研磨からバリ取りまで幅広い作業に対応します。

軸付サンダー

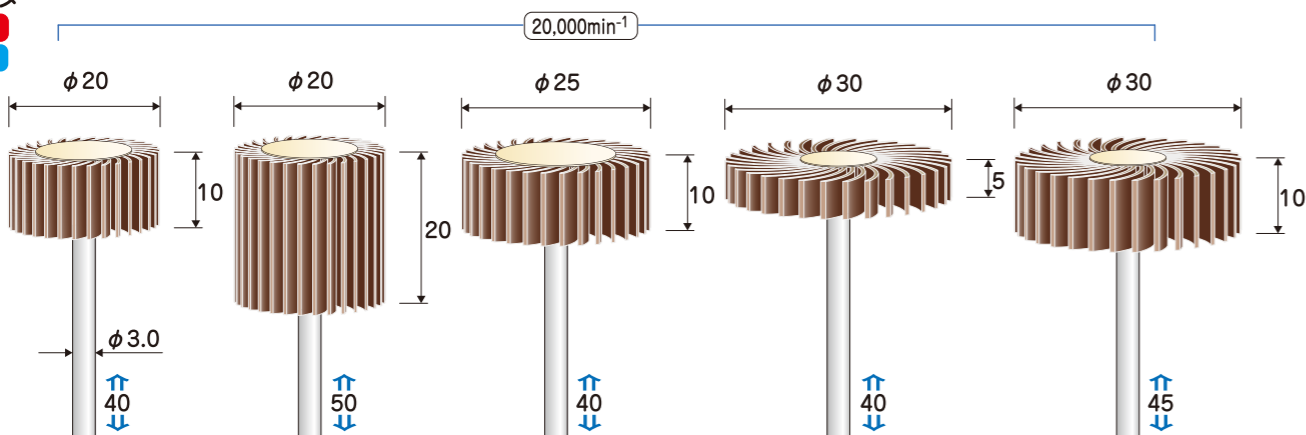
軸径 φ3.0
1パック5本入



粒度 #60	5012100	5012200	5012300	5012400
粒度 #80	5012101	5012201	5012301	5012401
粒度 #120	5012102	5012202	5012302	5012402
粒度 #180	5012103	5012203	5012303	5012403
粒度 #240	5012104	5012204	5012304	5012404
粒度 #320	5A12001	5A12002	5A12003	-

軸付サンダー

軸径 φ3.0
1パック5本入

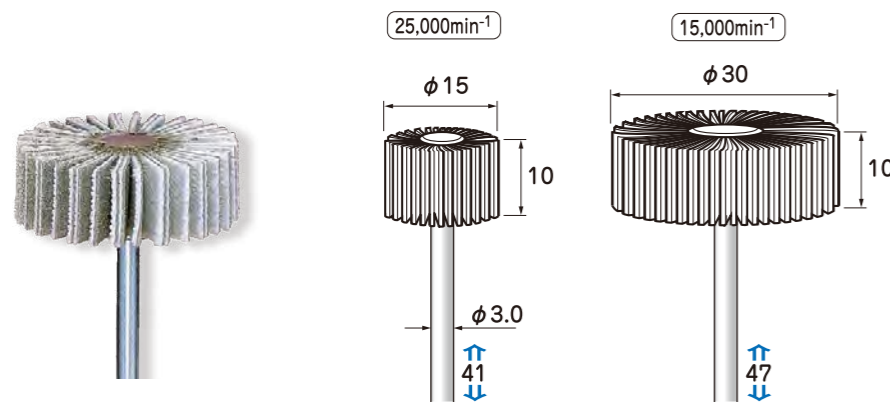


粒度 #60	5012500	5012600	5012700	5022100	5022200
粒度 #80	5012501	5012601	5012701	5022101	5022201
粒度 #120	5012502	5012602	5012702	5022102	5022202
粒度 #180	5012503	5012603	5012703	5022103	5022203
粒度 #240	5012504	5012604	5012704	5022104	5022204
粒度 #320	5A12004	5A12005	5A12006	-	5A12007

ダイヤモンド軸付サンダー

軸径 φ3.0
1パック1本入

- ダイヤモンド砥粒を電着した特殊研磨布を放射状に束ねたサンダーです。
- 石材、セラミック、ガラス等の研削に適しています。



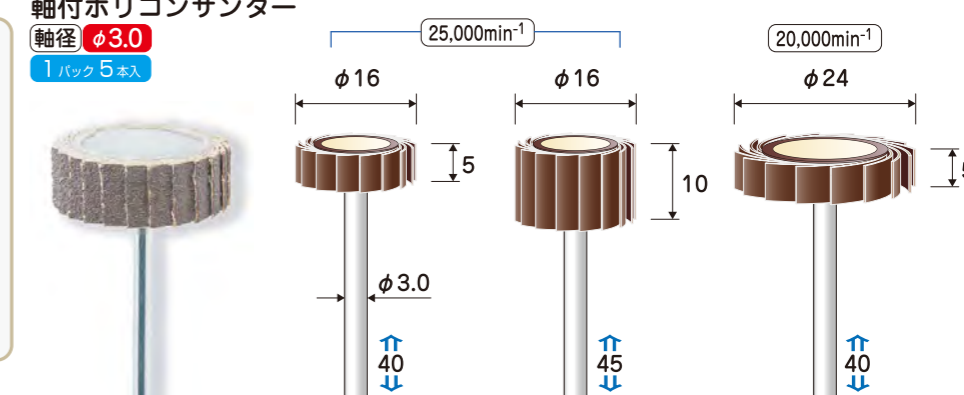
粒度 #100	5A12008	5A12012
粒度 #240	5A12009	5A12013
粒度 #400	5A12010	5A12014
粒度 #800	5A12011	5A12015

軸付ポリゴンサンダー

- 研磨布をポリゴン形状に固定することでワークとの接触部分が広範囲な面となり作業効率が大幅にアップします。ソフトなあたりで深彫りの心配もありません。
- 鉄、ステンレスの研削、研磨。パイプの内面研磨。エッジの丸め。バリ取り、サビ落としに対応します。

軸付ポリゴンサンダー

軸径 φ3.0
1パック5本入



粒度 #60	-	-	5032300
粒度 #80	5032100	5032200	5032301
粒度 #120	5032101	5032201	5032302
粒度 #180	5032102	5032202	5032303
粒度 #240	5032103	5032203	5032304
粒度 #320	5032104	5032204	5032305
粒度 #400	5032105	5032205	5032306

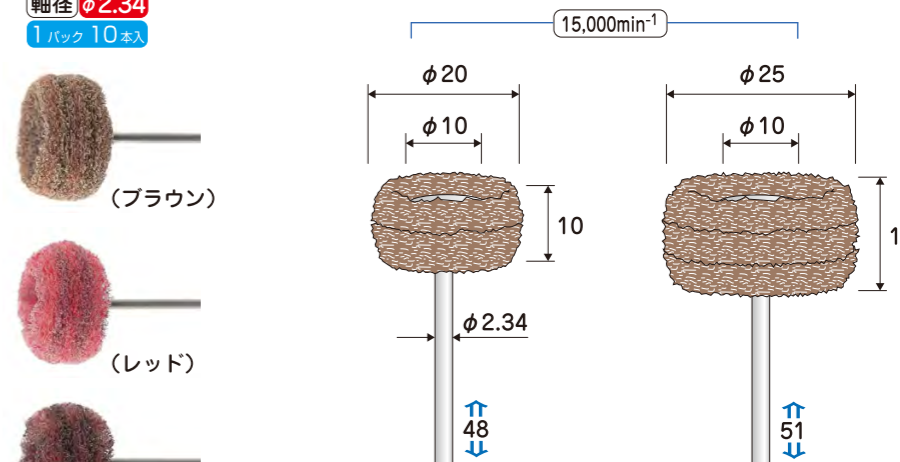


軸付ファイバーサンダー

- ナイロン不織研磨材を積層構造にしたファイバーサンダーです。柔軟性があり凹凸面になじみやすく、効率良く表面研磨ができます。
- 酸化皮膜やサビ取り、汚れ落とし。溶接前のクリーニング。塗装やラミネート前の粗面化。溶接後のヤケ取りに対応します。

軸付ファイバーサンダー

軸径 φ2.34
1パック10本入



粒度 #180 (ブラウン)	5061100	5061200
粒度 #240 (レッド)	5061101	5061201
粒度 #320 (レッドパープル)	5061102	5061202

安全のため、作業時は保護メガネ等の保護具を必ず着用してください。工具は最高使用回転速度以下でご使用ください。

軸付サンダー Abrasive Sanders

EIKO

ディスクポリッシャー

固定ネジM3タイプ

軸径 $\phi 3.0$

- ディスク状に圧縮した砥粒入り不織布の研磨工具で、溝やスリット部の研磨工程に最適です。
- ディスク端面はもちろん、側面を使用してのバリ取りや研磨加工等にもご使用いただけます。
- 軸無しディスクは、M3タイプのマンドレールに装着してご使用ください。何枚か重ねての使用も可能です。

粒度 #120 (ブラウン)	5A52001	5A52004
粒度 #240 (レッド)	5A52002	5A52005
粒度 #400 (グリーン)	5A52003	5A52006

軸径 $\phi 2.34$	1A51005
軸径 $\phi 3.0$	1A52006
軸径 $\phi 6.0$	1A53002

軸付サンダー

放射タイプ

軸径 $\phi 6.0$

1パック1本入

粒度 #80	5A13001	5A13004	5A13007	5A13010
粒度 #120	5A13002	5A13005	5A13008	5A13011
粒度 #240	5A13003	5A13006	5A13009	5A13012

軸付サンダー

スリットタイプ

軸径 $\phi 6.0$

1パック1本入

- スリットタイプは、曲面や凹凸に良くなじむよう切れ込みを入れたタイプです。



粒度 #80	5A13013	5A13016
粒度 #120	5A13014	5A13017
粒度 #240	5A13015	5A13018

軸付サンダー Abrasive Sanders

E-FORCE®

軸付サンダー

ボトムタイプ

軸径 $\phi 6.0$

1パック1本入

- 研磨布を放射状に加工したサンダーです。
- ボトムタイプは、側面と天面を同時に研磨できるように中央に凹みのある形状となっています。
- 汚れやサビ落としはもちろん、塗装剥がしにも最適です。

粒度 #80	5A13019	5A13022
粒度 #120	5A13020	5A13023
粒度 #240	5A13021	5A13024

軸付クッションサンダー

放射タイプ

軸径 $\phi 6.0$

1パック1本入

- スコッチブライトを放射状に加工したサンダーです。スコッチブライトの柔らかさを生かした、ソフトな仕上がりが得られます。
- 各種金属の研磨や錆び取り等に適しています。



粒度 #180 (ブラウン)	5A23001	5A23005
粒度 #240 (マホガニー)	5A23002	5A23006
粒度 #320 (ガーネット)	5A23003	5A23007
粒度 #400 (グリーン)	5A23004	5A23008

軸付クッションサンダー

放射タイプ

軸径 $\phi 6.0$

1パック1本入

粒度 #180 (ブラウン)	5A23009	5A23013
粒度 #240 (マホガニー)	5A23010	5A23014
粒度 #320 (ガーネット)	5A23011	5A23015
粒度 #400 (グリーン)	5A23012	5A23016

！安全のため、作業時は保護メガネ等の保護具を必ず着用してください。工具は最高使用回転速度以下でご使用ください。

軸付サンダー Abrasive Sanders

EIKO

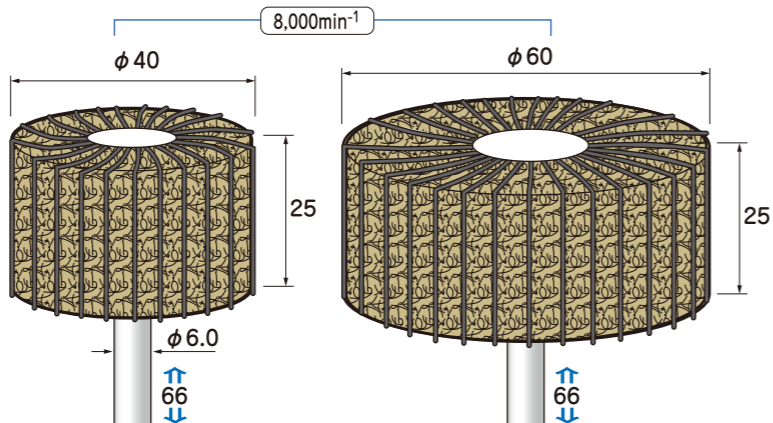
軸付クッションサンダー サンドペーパー MIX タイプ

放射タイプ

軸径 $\phi 6.0$

1パック 1本入

- スコッチブライトとサンドペーパーを交互に束ね放射状に加工したサンダーです。
- スコッチブライトの柔らかさとペーパーの研削力を併せ持った研磨力が特長です。



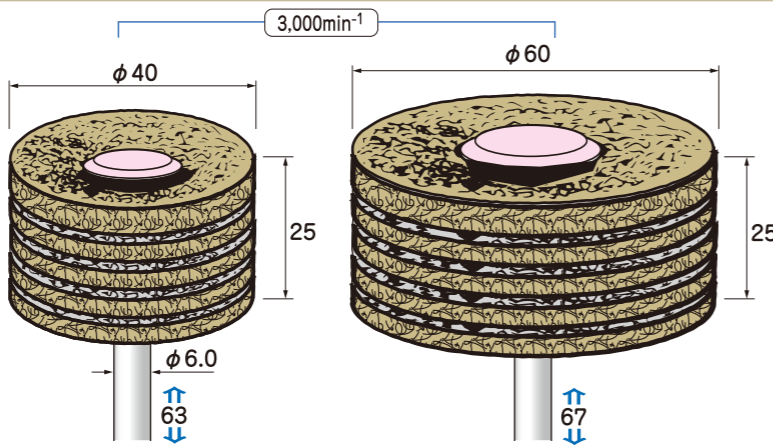
粒度 #180 (ブラウン)	5A23017	5A23021
粒度 #240 (マホガニー)	5A23018	5A23022
粒度 #320 (ガーネット)	5A23019	5A23023
粒度 #400 (グリーン)	5A23020	5A23024

軸付クッションサンダー 積層タイプ

軸径 $\phi 6.0$

1パック 1本入

- スコッチブライトを積層加工したサンダーです。
- 加工物への当たりがとて柔らかく、ヘアライン研磨などにも適しています。



粒度 #180 (ブラウン)	5A23025	5A23029
粒度 #240 (マホガニー)	5A23026	5A23030
粒度 #320 (ガーネット)	5A23027	5A23031
粒度 #400 (グリーン)	5A23028	5A23032

シャンクアダプター

ステンレス

1パック 1本入

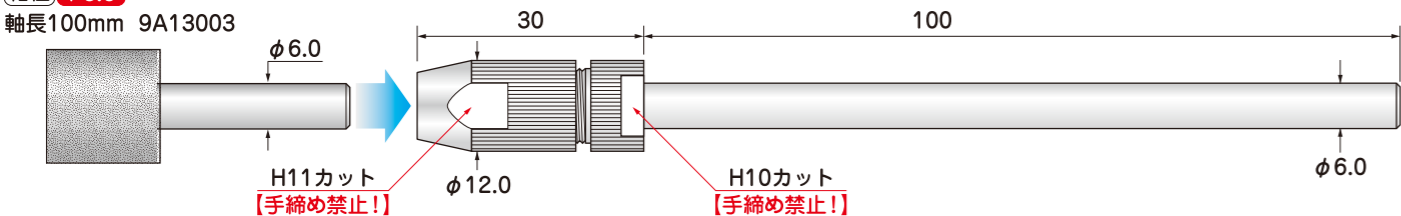
軸径 $\phi 6.0$

軸長100mm 9A13003



スパナセット
9A15001
10mm 11mm
各1本

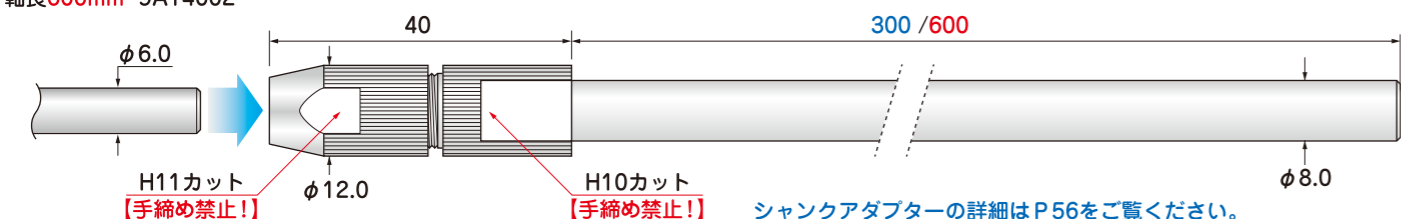
- 軸径 $\phi 6$ mm 工具の軸長を延長するためのストレッチアダプターです。
- 通常の工具では届かない深穴の加工でも、簡単に軸長を伸ばす事ができます。
- 特注で工具を製作するコストや時間を節約・短縮できる便利なアダプターです。



軸径 $\phi 8.0$
軸長300mm 9A14001
軸長600mm 9A14002



注意 9A13003/9A14001/9A14002に軸付工具を取り付ける際は、軸を奥まで差し込み必ずスパナでしっかりと締め込んで使用してください。



シャンクアダプターの詳細はP56をご覧ください。

警告 9A14001/9A14002は装着工具の最高使用回転数の1/3以下の回転数を目安に安全を確認の上ご使用ください。

軸付サンダー Abrasive Sanders

E-FORCE®

キャップサンダー

- 研磨布をキャップ状に特殊加工したサンダーです。
- 専用ホルダーに差し込んで使用します。
- サンダーが磨耗したら、先端部のみを簡単に交換できるので経済的です。

- 一般金属から焼入れ鋼まで様々なワークに適したサンダーです。

- 金型研磨や部品などのバリ取りはもちろん、樹脂や木材の研削まで幅広くご使用いただけます。

- チタンやアルミニウム合金製のワークに最適なサンダーです。

- 特に航空機のタービンにおいて抜群の切削力を発揮し、粗・中仕上げからメンテナンス等の研削に最適です。

- 厳選された砥粒と特殊な結合材によって、研削時の発熱を極力抑え研磨材を熱によるダメージから保護し、砥粒の脱落を防ぎ、研磨焼けの少ない効率の良い作業が可能です。

- 切れ刃にセラミック砥粒を用いた、次世代のサンダーです。

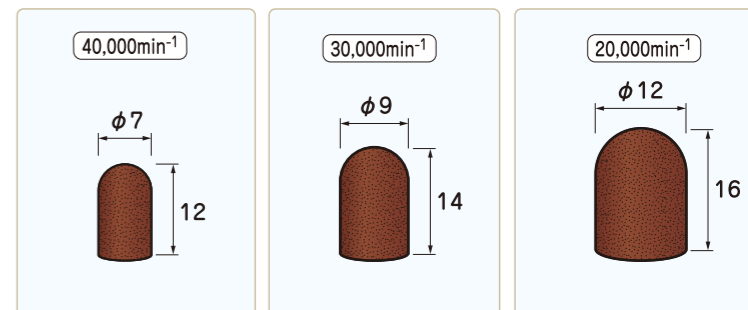
- 航空機や原子力発電のタービンに用いられる難削材のインコネル、ハステロイ、粘り気の強いステンレス合金や耐熱性ニッケル・ステンレス、コバルト合金等の研削に特化したサンダーです。

- 粗く目詰まりしにくい特殊構造で、研削時の発熱を極力抑え、研削焼けの少ない効率の良い作業が可能です。

A 砥粒

1パック 10個入

専用ホルダーに装着してご使用ください。

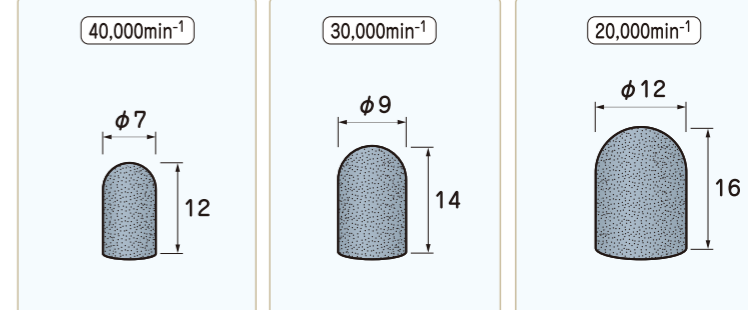


粒度 #80	5A61001	5A61004	5A61007
粒度 #150	5A61002	5A61005	5A61008
粒度 #280	5A61003	5A61006	5A61009

SiC 砥粒

1パック 10個入

専用ホルダーに装着してご使用ください。

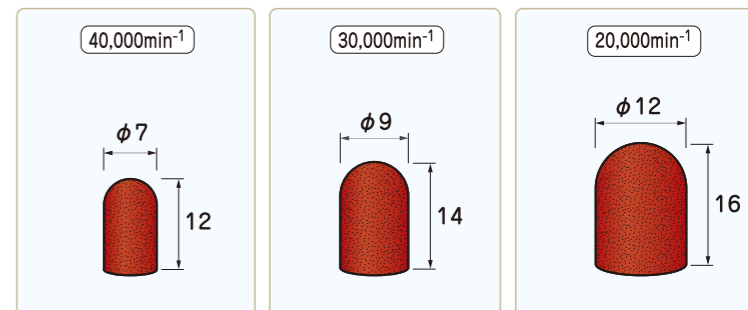


粒度 #80	5A61010	5A61012	5A61014
粒度 #150	5A61011	5A61013	5A61015

セラミック砥粒

1パック 10個入

専用ホルダーに装着してご使用ください。



粒度 #80	5A61016	5A61018	5A61020
粒度 #120	5A61017	5A61019	5A61021

キャップサンダー専用ホルダー

ノーマルホルダー 軸径 $\phi 3.0$

クイックチェンジホルダー 軸径 $\phi 2.34$ $\phi 3.0$ $\phi 6.0$

1パック 2本入

警告

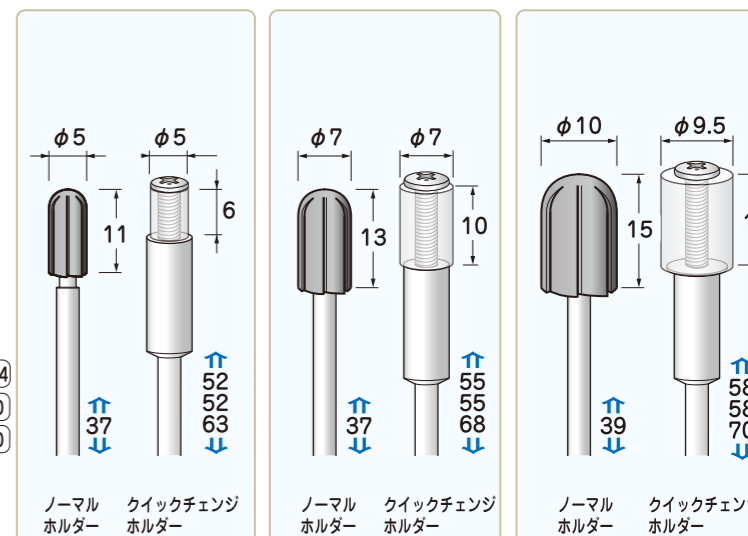
ホルダー先端部が半透明のクイックチェンジホルダーを逆回転(反時計回り)で使用するとネジが緩んで、取り付けしていた工具が飛散する恐れがありますので、必ず正回転(時計回り)でご使用ください。

- キャップサンダー専用のホルダーです。
- 先端部が黒いホルダーは、キャップをしっかり保持し、逆回転使用可能です。
- 先端部が半透明のクイックチェンジホルダーはキャップ部を回すだけで取り付け・取り外しが簡単に出来る新しいタイプのホルダーです。工具不要のワンタッチ着脱で作業効率が大幅アップします。
- クイックチェンジホルダーは軸径 $\phi 2.34$ mm・ $\phi 3$ mm・ $\phi 6$ mmをラインナップしています。また、ステンレス素材と医療用シリコンゴムの採用で消毒処理も可能です。



クイックチェンジホルダー
写真とイラストは、軸径 $\phi 3$ mm

軸径 $\phi 2.34$	-	5A62002	-	5A62006	-	5A62010
軸径 $\phi 3.0$	5A62001	5A62003	5A62005	5A62007	5A62009	5A62011
軸径 $\phi 6.0$	-	5A62004	-	5A62008	-	5A62012



ドラムサンダー

- 研磨布を筒状に特殊加工したサンダーです。専用ホルダーに差し込んで使用します。
- サンダーが磨耗したら、先端部のみを簡単に交換できるので経済的です。
- ノーマルホルダーはゴム製（φ3mmは除く）であたりも滑らかで、ワークを深彫りする心配がありません。
- 鉄、ステンレス、非鉄金属のバリ取り。円筒内面、曲面の研削研磨に適しています。

ドラムサンダー

25,000min⁻¹

A 砥粒

1パック 20 個入

粒度 #60	5042100	5042200	5042300	5042400
粒度 #80	5042101	5042201	5042301	5042401
粒度 #120	5042102	5042202	5042302	5042402
粒度 #180	5042103	5042203	5042303	5042403
粒度 #240	5042104	5042204	5042304	5042404
粒度 #320	5042105	5042205	5042305	5042405
粒度 #400	5042106	5042206	5042306	5042406
粒度 #600	5A61022	5A61023	5A61024	5A61025

ドラムサンダー専用ホルダー

ノーマルホルダー
軸径 φ3.0
1パック 3本入

クイックチェンジホルダー
軸径 φ2.34 φ3.0 φ6.0
1パック 2本入

軸径 φ2.34	-	-	5A62013	-	5A62016	-	5A62019
軸径 φ3.0	5052100	5052101	5A62014	5052102	5A62017	5052103	5A62020
軸径 φ6.0	-	-	5A62015	-	5A62018	-	5A62021

クイックチェンジホルダー

- ホルダーの先端部が半透明のクイックチェンジホルダーはキャップを回すだけで取り付け・取り外しが簡単に行える新しいタイプのホルダーです。

写真は軸径φ6.0mm



注意 ドラムサンダーの内径と専用ホルダーの外径は、同じ直径のものをご使用ください。

警告 ホルダー先端部が半透明のクイックチェンジホルダーを逆回転（反時計回り）で使用しますとネジが緩んで、取り付けていた工具が飛散する恐れがあります。必ず正回転（時計回り）でご使用ください。

ファイバーディスクサンダー（軸径φ6.0mm）

- ナイロン不織布研磨材をディスク形状にしたファイバーディスクです。柔軟性があり凹凸面になじみやすく効率良く表面研磨ができます。
- 金属、木工等の表面の微調整に適しています。
- ホルダーはゴム製、過度の彫り込みを防ぎます。



警告 ファイバーディスクがディスク用ゴムパッドを逆回転（反時計回り）で使用しますとネジが緩んで、取り付けていた工具が飛散する恐れがあります。必ず正回転（時計回り）でご使用ください。

ファイバーディスク

1パック 10 枚入

注意 専用のディスク用ゴムパッドを使用してください。

12,000min⁻¹

粒度 #100	中目	5A71001	5A71004
粒度 #150	細目	5A71002	5A71005
粒度 #240	極細目	5A71003	5A71006

ディスク用ゴムパッド

軸径 φ6.0
1パック 2本入

注意 ディスク用ゴムパッドは、ファイバーディスクと同サイズのものをご使用ください。

24,000min⁻¹ φ23
20,000min⁻¹ φ33

ディスク用ゴムパッド

あ～したい
こ～したいを
自在にあやつる
スペシャリスト

安全のため、作業時は保護メガネ等の保護具を必ず着用してください。工具は最高使用回転速度以下でご使用ください。

電着CBN
ダイヤモンド
ダイヤモンド
ダイヤモンド
C BN 砥石
焼結ダイヤモンド
超硬カッター
カッター
ツイスト
シンクアプター
マンドレール
軸付砥石
軸付ゴム砥石
ウレタン砥石
軸付サンダー
軸付フラシ
軸付バフ
研磨剤
専用工具
工具セット

電着CBN
ダイヤモンド
ダイヤモンド
ダイヤモンド
C BN 砥石
焼結ダイヤモンド
超硬カッター
カッター
ツイスト
シンクアプター
マンドレール
軸付砥石
軸付ゴム砥石
ウレタン砥石
軸付サンダー
軸付フラシ
軸付バフ
研磨剤
専用工具
工具セット

ホワイトペーパーコーン

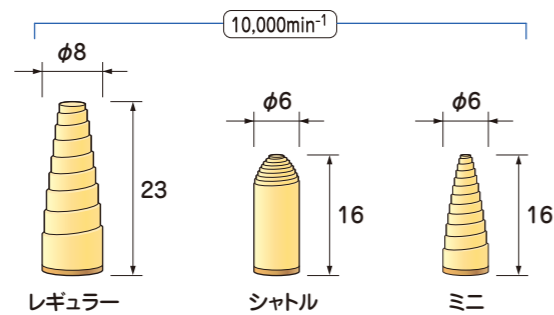
製品の特長

- 特殊加工したサンドペーパーを使用し、フェザータッチでシャープに研磨することができます。
- 作業は軽く当てるので疲れにくく、目詰まりが少ないので、均一な研磨が可能です。
- 耐久性に優れており、消耗品のコスト低減が期待できます。

ホワイトペーパーコーン

軸径 $\phi 2.34$

1パック 50個入

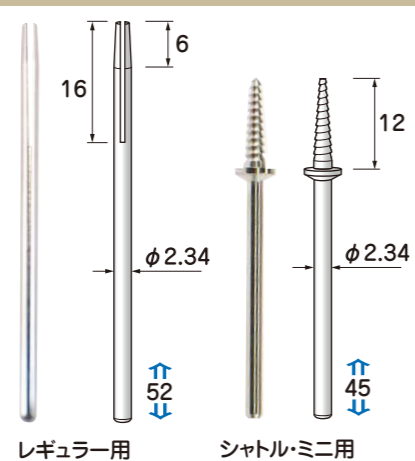


荒目 #80	5A63001	-	-
中目 #120	5A63002	5A63004	5A63006
細目 #320	5A63003	5A63005	5A63007

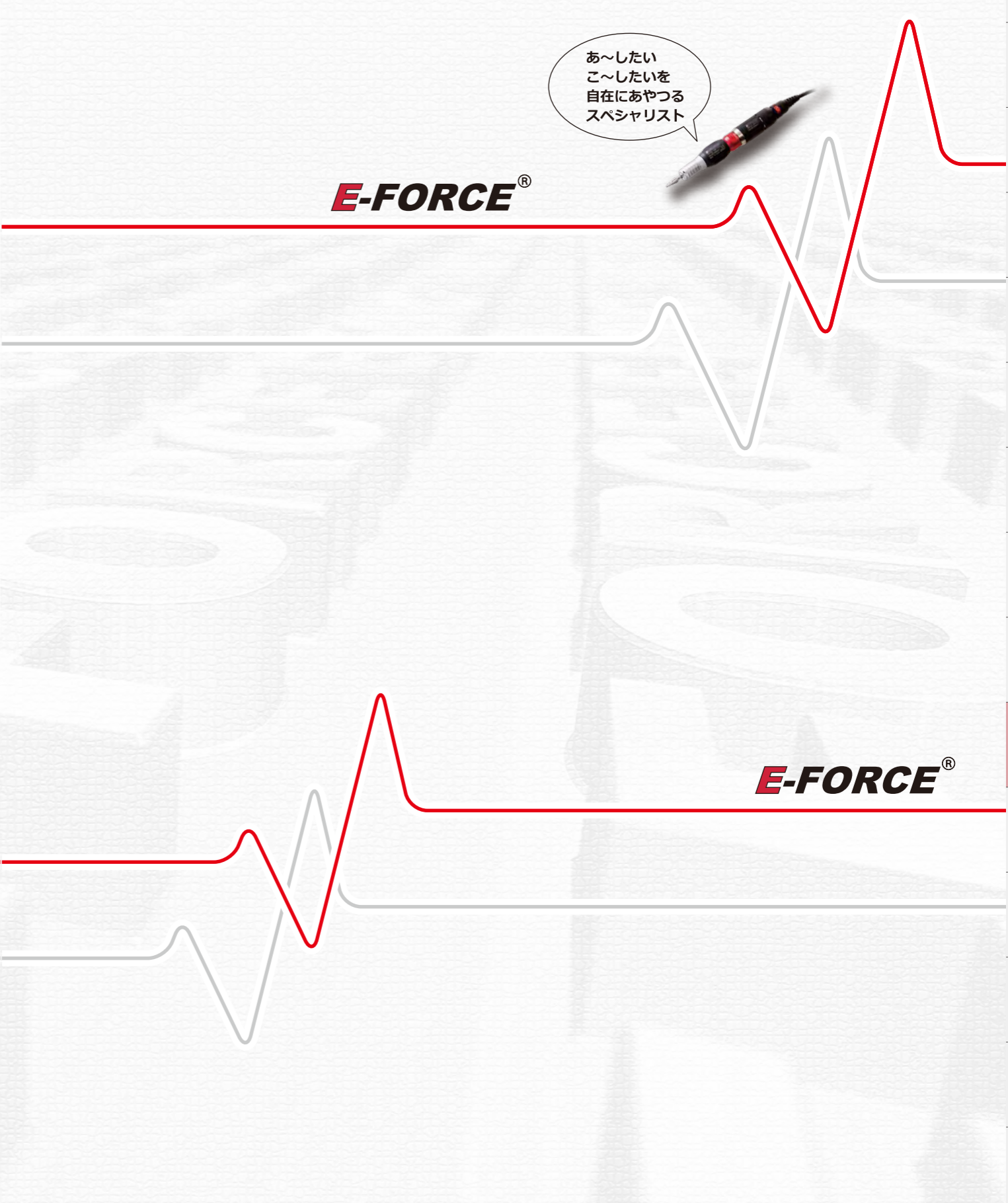
ホワイトペーパーコーン用マンドレル

軸径 $\phi 2.34$

1パック 3本入



ホワイトペーパーコーン用マンドレル	5A64001	5A64002
-------------------	---------	---------



E-FORCE®

E-FORCE®

あ~したい
こ~したいを
自在にあやつる
スペシャリスト

電着CBN
ダイヤスク
ダイヤモンド
CBBN砥石
焼結ダイヤモンド
超硬カッター
スカッター
ツドリ
ツドリ
マンドレル
軸付砥石
軸付ゴム砥石
ウレタン砥石
軸付サンダー
軸付ブラシ
軸付パフ
ハンドツール
専用工具
工具セット

電着CBN
ダイヤスク
ダイヤモンド
CBBN砥石
焼結ダイヤモンド
超硬カッター
スカッター
ツドリ
ツドリ
マンドレル
軸付砥石
軸付ゴム砥石
ウレタン砥石
軸付サンダー
軸付ブラシ
軸付パフ
ハンドツール
専用工具
工具セット